



CPX Slibafscheider 2200L

De slibafscheider is voorzien van 3 kamers die zorgen voor een extra lange bezinkingsafstand. Flexibel ontwerp dat past bij het systeem en de bodem, in- en uitlaat kunnen zowel aan de korte als aan de lange zijde van de slibafscheider worden geplaatst. De slibafscheider is compatibel met alle Cipax verlenghalzen en een standaard 600 mm gegolfde stijgbuis. Goedgekeurd door SP.

Art.nr.: 23021

Specificaties	
Materiaal	PE
Bodem	Vlak
Type deksel	
Kleur	Zwart
Inhoud (L)	2200
Lengte (mm)	2350
Breedte (mm)	1700
Hoogte (mm)	1350
Gewicht (kg)	200
Slibvolume (L)	1100
Natvolume (L)	2200
Statistisch nummer van de douane	3925100000
GTIN	7090046760078
Recycling	

Eigenschappen



Aanpasbaar



Recyclebaar



Bestand tegen
chemicaliën



Lek testen

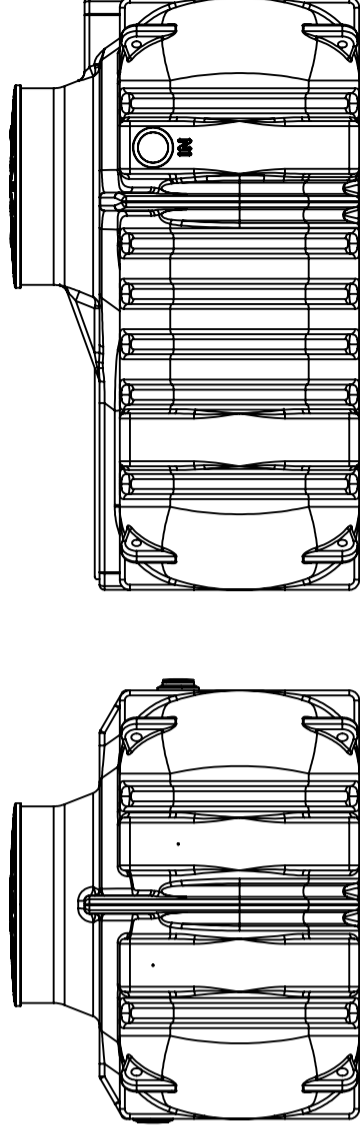
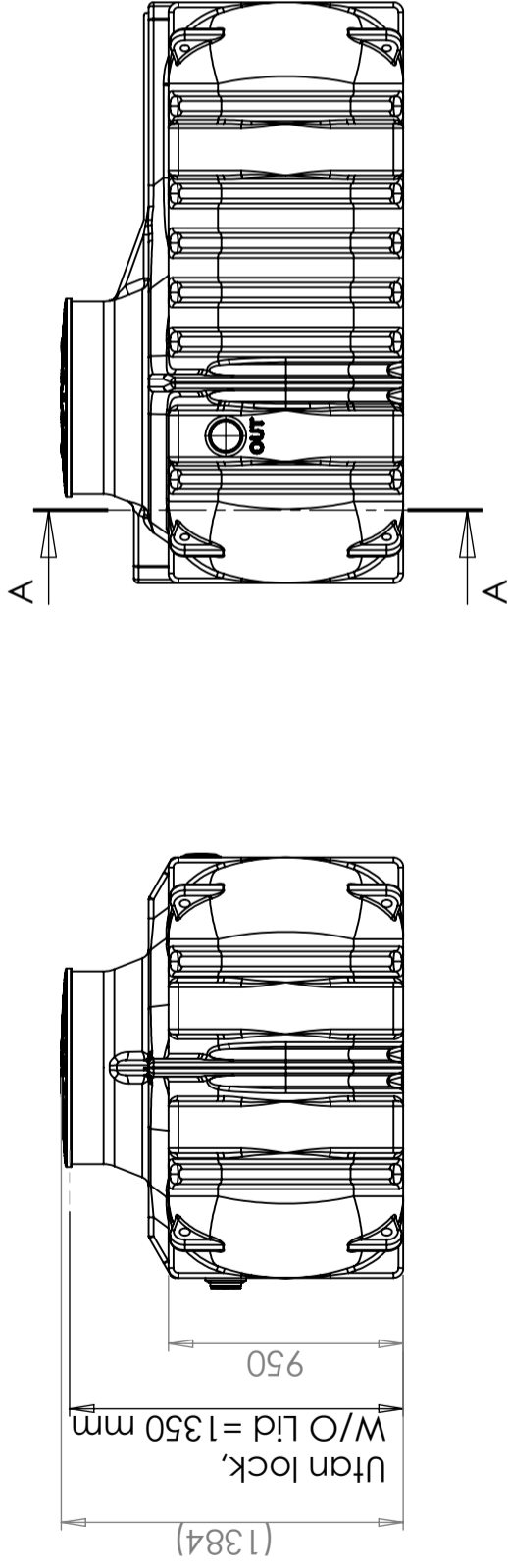


Logistieke
oplossing



Makkelijk
schoon te
maken

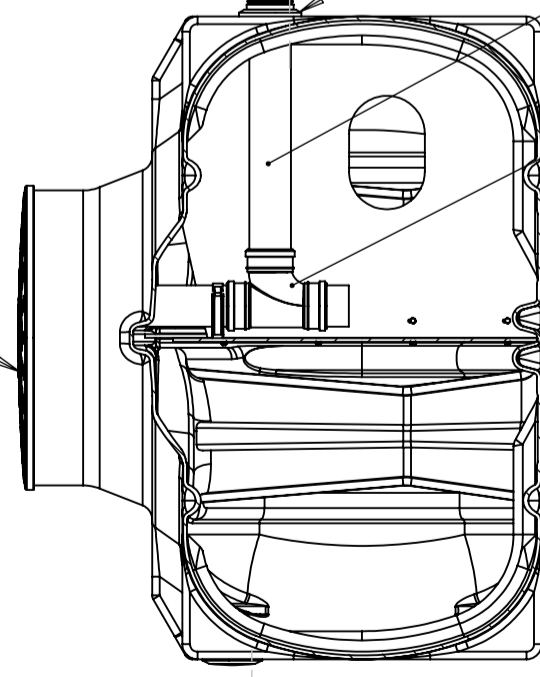
Revision			
REV.	Ändringsmeddelande	Datum	Godkänd
B	New lift loops	2019-06-19	JA
C	T-Pipe installed	2019-11-05	JA
D	New internal neck design so the lid can be attached directly on the tank	2024-01-30	JA



▲ Lyftöglor för hantering och installation (8x)
▲ Lift loops for handling and installation (8x)

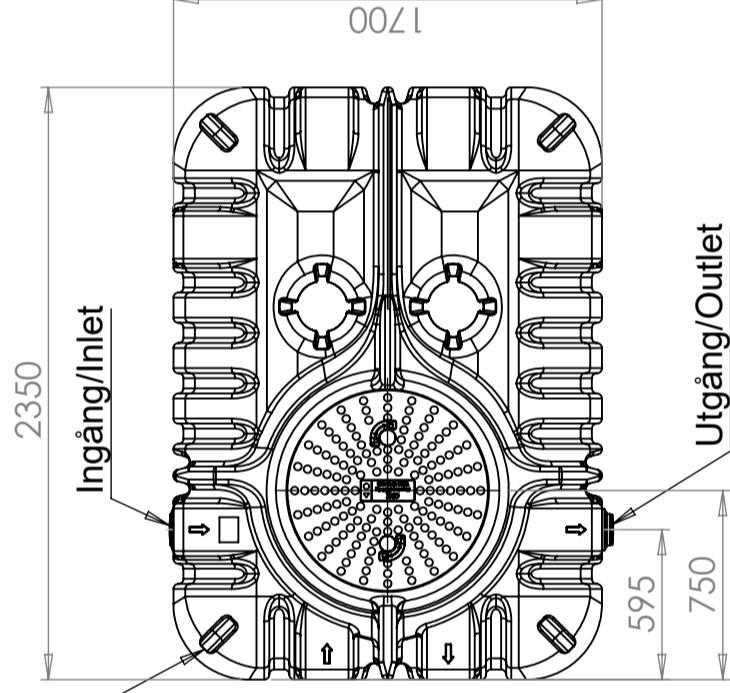
Lock/Lid 600mm ▲ D

Vattengång Ut/
Water Exit = 666mm



Vattengång In/
Water Entrance = 766mm

SECTION A-A
SCALE 1 : 20



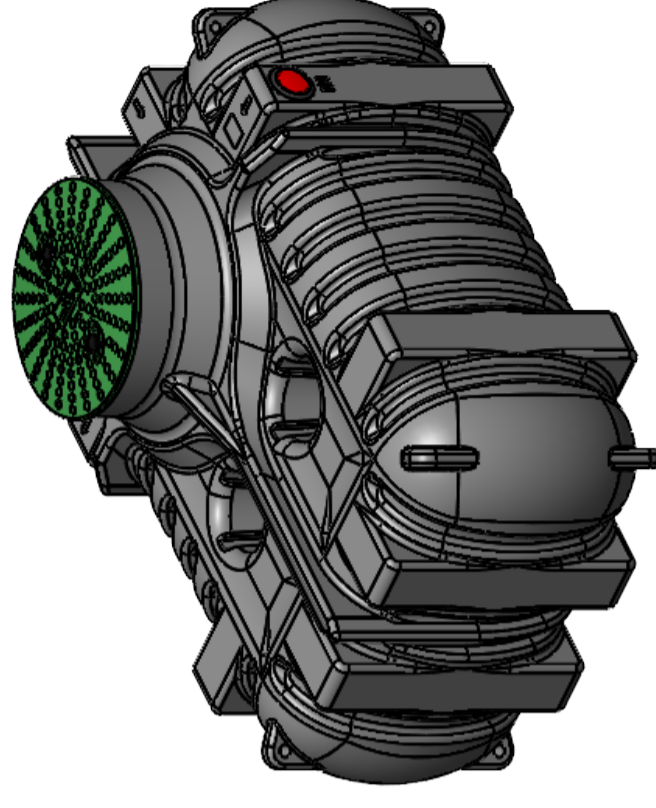
Ingång/Inlet

Utgång/Outlet

Gummimuff/Rubber Sealing DN 110 (2x)

Utlopps rör/Outlet Pipe DN 110

▲ C



This drawing and design is the property of CIPAX. Copying and distribution of the drawing or any contents is prohibited without written permission from authorised personal at CIPAX

Konstruerad av	MB	Granskad av	L-EA	Godkänd av - datum	L-EA 2018-05-18	Generell Ytjämnhet, Ra	Skala	1:30
Ägare	MB	Titel/Benämning	CPX Septic Tank 2200L 3-K			Generell tolerans SS-ISO 2768-1	Vyplacering	D
Ritningsnummer		23021 Assembly		Blad		1(1)		

Generella toleranser om ej annat anges på ritning	Tillåtna avvikelser för längdbasområde. Gäller + 20°C
General tolerances if not other stated on drawing	Permissible deviations for basic length size range. Be valid + 20°C
± 0,5 mm	0-20
± 1 mm	>20-75
± 1,5 mm	>75-150
± 1,3 %	>150-300
± 1 %	>300