

## CPX Slibafscheider 4200L



Robuuste, laag model slibafscheider met grote slibopslagcapaciteit, voorzien van 3 kamers die zorgen voor een extra lange bezinkingsafstand en optimale zuiveringsgraad. Zeer grote slibafscheidingscapaciteit (0,06g). Flexibel ontwerp dat geschikt is voor verschillende situaties qua ingraafdiepte en de optie om inlaten/uitlaten aan zowel de korte als de lange zijde te plaatsen.

Wordt gebruikt als afvoer voor grijs en zwart water, d.w.z. DBW+WC.

De slibafscheider kan met of zonder schacht worden gebruikt en wordt geleverd met een afsluitbaar, kindveilig deksel.

CE-gemarkeerd volgens EN12566: "Kleine afvalwaterzuiveringsinstallaties tot en met 50 IE, Geprefabriceerde slibafscheiders", met goedkeuring van het Zweedse RISE.

De CPX Slibafscheider 4200L is geoptimaliseerd voor transport als onderdeel van onze inspanningen om de impact op het milieu te minimaliseren. Hij is vervaardigd van verouderingsbestendig, recyclebaar kunststof.

Ook verkrijgbaar met geïntegreerde pompput en pomp als het water naar de bodem/infiltratie moet worden gepompt.

Art.nr.: 23042

Specificaties	
Materiaal	PE
Bodem	Vlak
Type deksel	
Kleur	Zwart
Inhoud (L)	4200
Lengte (mm)	2600
Breedte (mm)	2350
Hoogte (mm)	1200
Gewicht (kg)	305
Slibvolume (L)	2100
Natvolume (L)	4200
Statistisch nummer van de douane	3925100000
GTIN	7090046760924

### Eigenschappen

Recycling



Aanpasbaar



Recyclebaar



Bestand tegen chemicaliën



HDPE



Lek testen



Logistieke oplossing



Makkelijk schoon te maken

Revision

REV.

Ändringsmeddelande

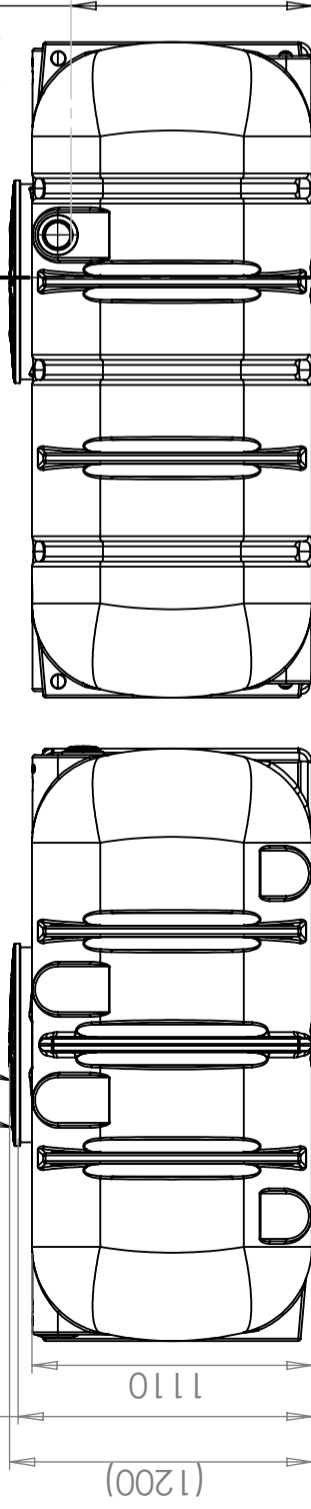
Datum

Godkänd

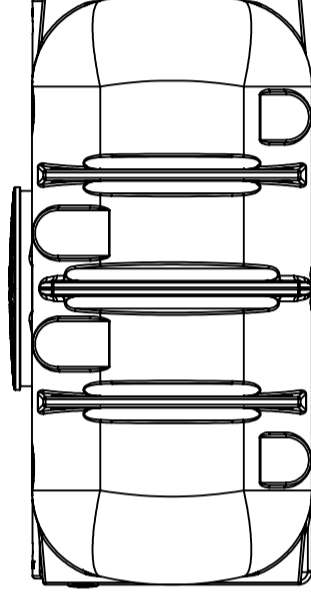
Utan Lock  
W/O Lid=1165mm

För installation under jord krävs förhöjningshals.  
For underground installation an extension neck is required

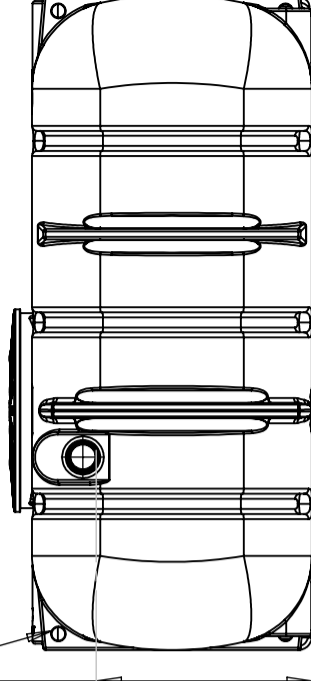
Lock/Lid Ø600mm



Vattengång In  
Water Entrance=955mm



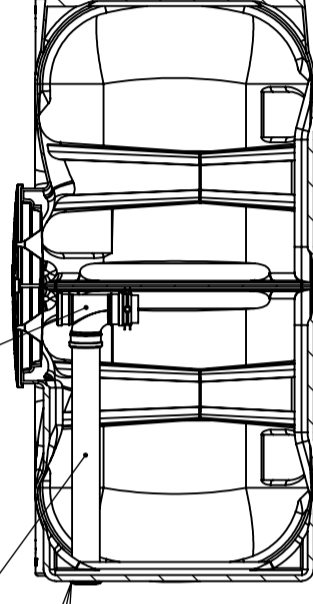
Vattengång Ut  
Water Out=855mm



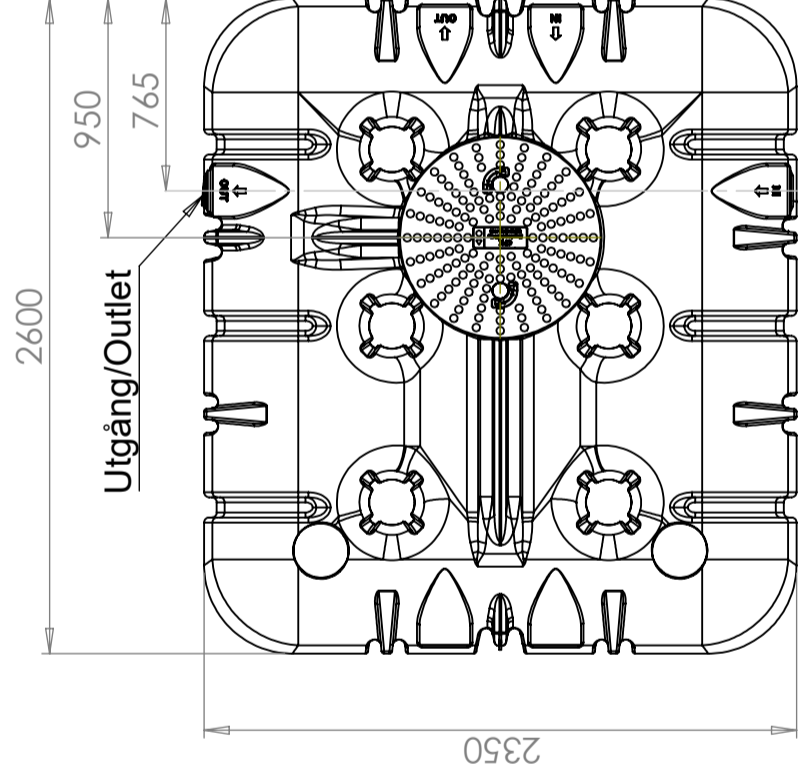
Lyftglor för hantering och installation (8x)  
Lift loops for handling and installation (8x)

Utloppsrör/Outlet Pipe DN 110  
Gummimuff  
Rubber Sealing DN110(2x)

T-Rör/T-Pipe

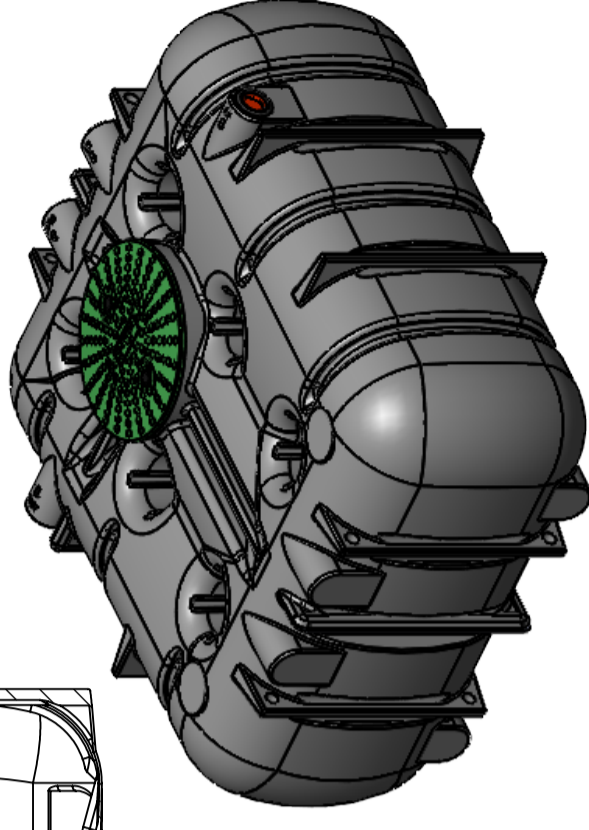


SECTION A-A



Utgång/Outlet

Ingång/Inlet



Generella toleranser om ej annat anges på ritning	Tillåtna avvikelser för längdbasområde. Gäller + 20°C			
General tolerances if not other stated on drawing	Permissible deviations for basic length size range. Be valid + 20°C			
	0-20	>20-75	>75-150	>150-300
	± 0,5 mm	± 1 mm	± 1,5 mm	± 1,3 %
				± 1 %

Konstruerad av	Granskad av	Godkänd av - datum	Generell tolerans	Generell Ytjämnhet, Ra	Vyplacering	Skala
JA	MB	- JA 2022-06-30	SS-ISO 2768-1			1:30
Ägare	Titel/Benämning		Ritningsnummer			
	CIPAX		23042 Assembly			
	CPX Septic Tank 4200L 3-k		Blad			
			A			
			1(1)			

This drawing and design is the property of CIPAX. Copying and distribution of the drawing or any contents is prohibited without written permission from authorised personal at CIPAX