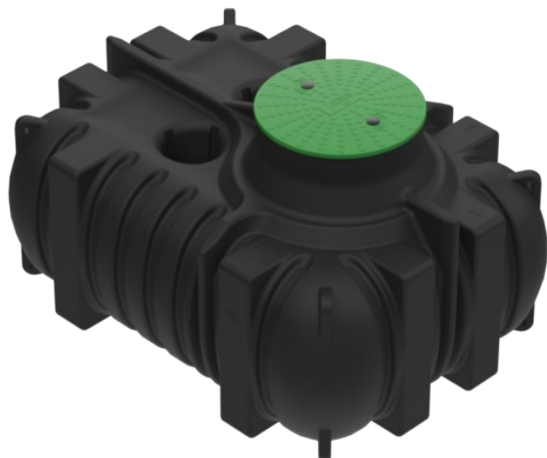


## CPX-water opslagtank 3000L RM




Dankzij het krachtige ontwerp van de tank kan hij zowel bovengronds als ondergronds worden geïnstalleerd. De CPX-gesloten tank 3000 L is ook geschikt voor vacuümtoiletten. Dit model is iets smaller dan de standaard 3000 liter tank. Flexibele inbouwdiepte. Alle verlenghalzen van Cipax passen. Kan worden uitgerust met een niveualarm. Gemaakt van recyclebaar PE-polyethyleen. Tank en deksel zijn getest en goedgekeurd door RISE.

Deze tank bestaat voor minimaal 80% uit gerecycled (postindustriële) materiaal. Dit resulteert in een CO<sub>2</sub>-voetafdruk die ongeveer 35% lager is dan die van een vergelijkbaar product vervaardigd uit niet-gerecycled materiaal. De tank is niet getest voor opslag van drinkwater.

Art.nr.: 230202



Grootte ongeveer

| Specificaties                    |   |
|----------------------------------|---|
| Materiaal                        | PE  |
| Model                            | Rechthoekig   |
| Bodem                            | Vlak  |
| Type deksel                      | 800 mm kind-veilig  |
| Kleur                            | Zwart   |
| Inhoud (L)                       | 3000  |
| Lengte (mm)                      | 2350  |
| Breedte (mm)                     | 1700  |
| Hoogte (mm)                      | 1350  |
| Gewicht (kg)                     | 165   |
| Statistisch nummer van de douane | 3925100000  |
| GTIN                             | 7090046761082   |
| Recycling                        | <br>HDPE |

### Eigenschappen



Aanpasbaar



Recyclebaar



Bestand tegen chemicaliën



Lek testen



Logistieke oplossing



Makkelijk schoon te maken

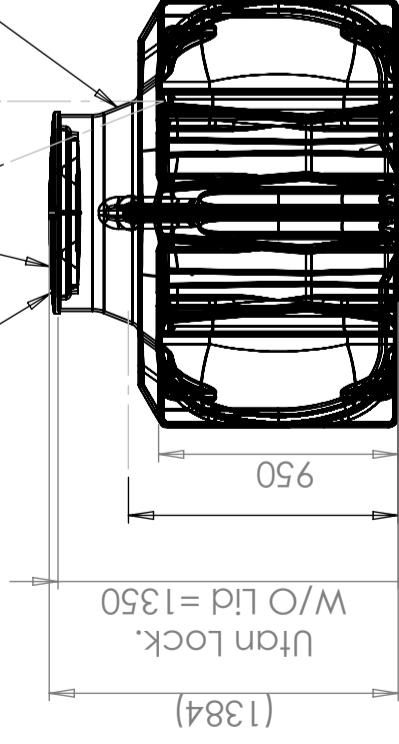
|          |                    |         |  |
|----------|--------------------|---------|--|
| Revision |                    | Godkänd |  |
| REV.     | Ändringsmeddelande | Datum   |  |

För installation under jord krävs förhöjningshals  
For underground installation extension neck is required

**NOTE:**  
Ingång för sluten tank  
Inlet area for closed tank

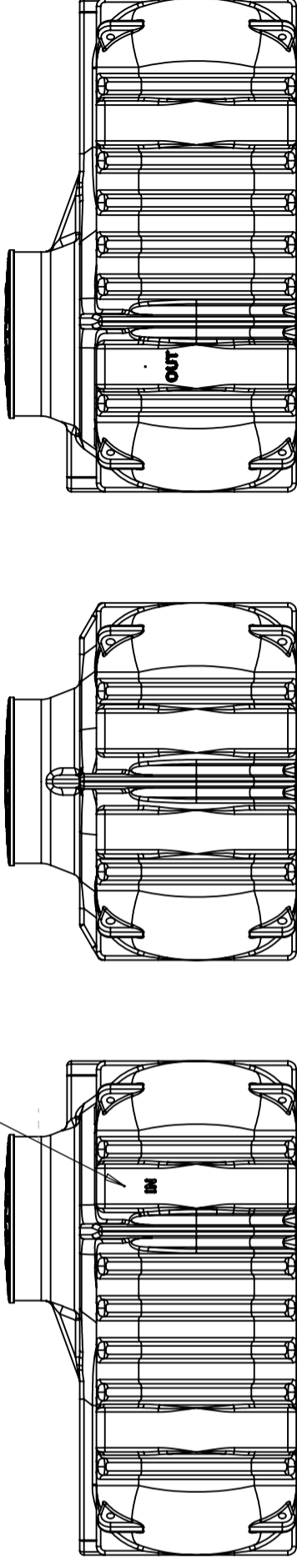
22°

Lock/Lid Ø600mm

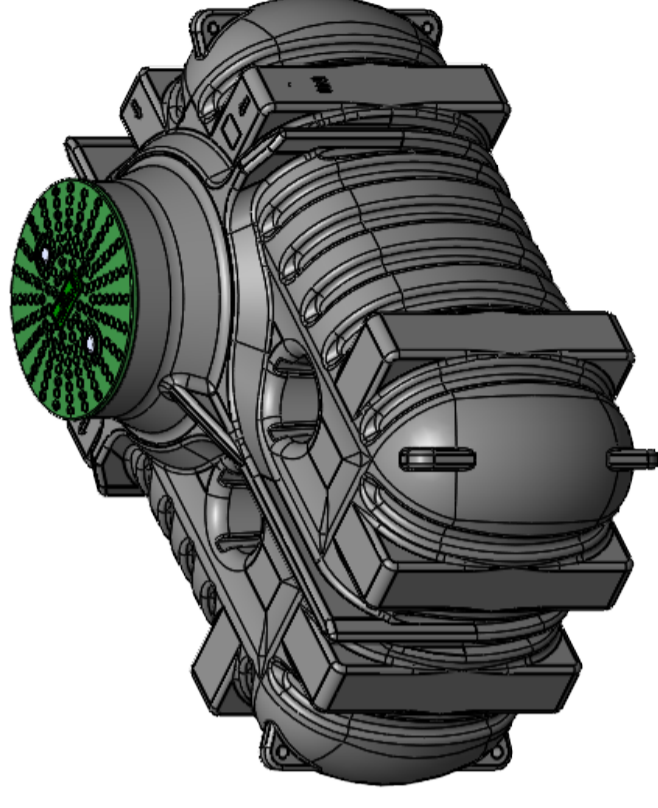
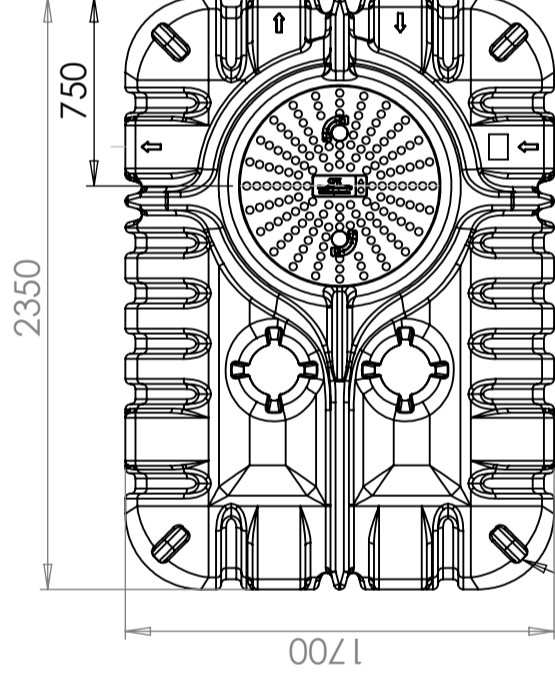


Yta för extra anslutningar (8x)  
Area for optional connections (8x)

**NOTE:**  
Ingång EJ avsedd för sluten tank  
Inlet position NOT intended for closed tank



Vattengång in/  
Water Entrance=1070mm



Lyftföglor för hantering och installation (8x)  
Lift Loops for handling and installation (8x)

Rubber seal intended for 110 mm pipe provided. Holesaw 121 mm

|                |                          |                    |                        |             |       |
|----------------|--------------------------|--------------------|------------------------|-------------|-------|
| Konstruerad av | Granskad av              | Godkänd av - datum | Generell Ytjämnhet, Ra | Vyplacering | Skala |
| JA             | MB                       | - JA 2025-02-28    | SS-ISO 2768-1          |             | 1:30  |
| Ägare          | Titel/Benämning          |                    |                        |             |       |
|                | CPX Closed Tank 3000L RM |                    |                        |             |       |
|                | Ritningsnummer           |                    |                        |             |       |
|                | 230202 ASSEMBLY          |                    |                        |             |       |
|                | Utgåva                   | Blad               |                        |             |       |
|                | B                        | 1(1)               |                        |             |       |

|   |   |
|---|---|
| Generella toleranser om ej annat anges på ritning | Tillåtna avvikelser för längdbasområde. Gäller + 20°C               |
| General tolerances if not other stated on drawing | Permissible deviations for basic length size range. Be valid + 20°C |
| 0-20  | >75-150   |
| ± 0,5 mm  | ± 1,5 mm  |
| >20-75  | >150-300  |
| ± 1 mm  | ± 1,3 %   |
| >75-150   | >300  |
| ± 1,5 mm  | ± 1 %   |



CPX Closed Tank 3000L RM

Ritningsnummer

230202 ASSEMBLY

Utgåva

B

Blad

1(1)