

CPX-water opslagtank 3000L



Dankzij het krachtige ontwerp van de tank kan hij zowel bovengronds als ondergronds worden geïnstalleerd. De CPX-gesloten tank 3000 L is ook geschikt voor vacuümtoiletten. Dit model is iets smaller dan de standaard 3000 liter tank. Flexibele inbouwdiepte. Alle verlenghalzen van Cipax passen. Kan worden uitgerust met een niveaualarm. Gemaakt van recyclebaar PE-polyethyleen. Tank en deksel zijn getest en goedgekeurd door RISE.

Art.nr.: 23020



Grootte ongeveer

Specificaties	
Materiaal	PE
Model	Rechthoekig
Bodem	Vlak
Type deksel	800 mm kind-veilig
Kleur	Zwart
Inhoud (L)	3000
Lengte (mm)	2350
Breedte (mm)	1700
Hoogte (mm)	1350
Gewicht (kg)	165
Statistisch nummer van de douane	3925100000
GTIN	7090046760016
Recycling	 HDPE

Eigenschappen



Aanpasbaar



Recyclebaar



Bestand tegen chemicaliën



Lek testen

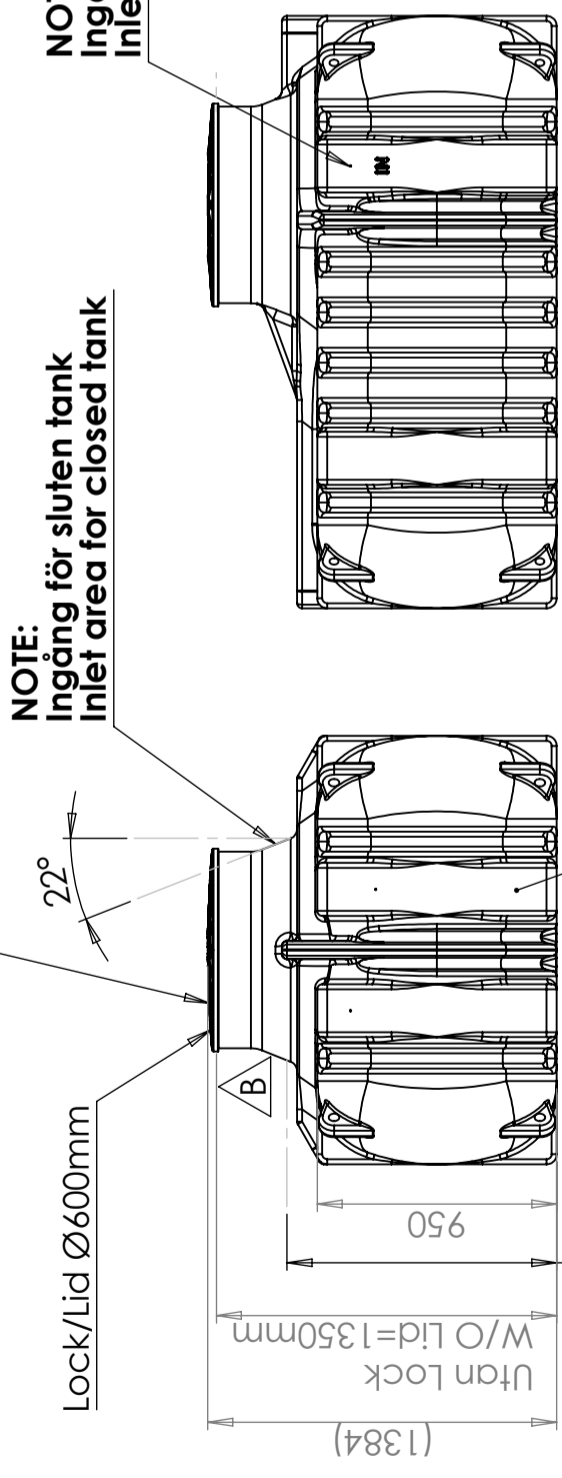


Logistieke oplossing



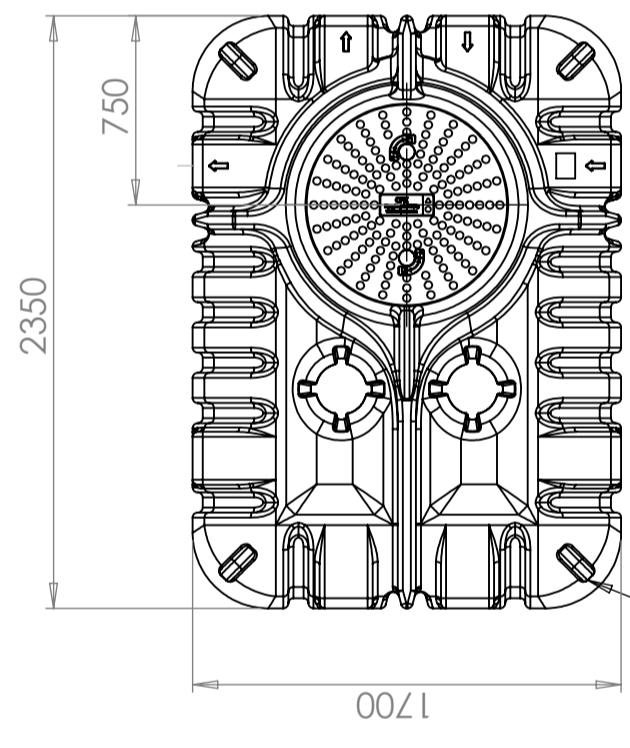
Makkelijk schoon te maken

För installation under jord krävs förhöjningshals
 For underground installation extension neck is required

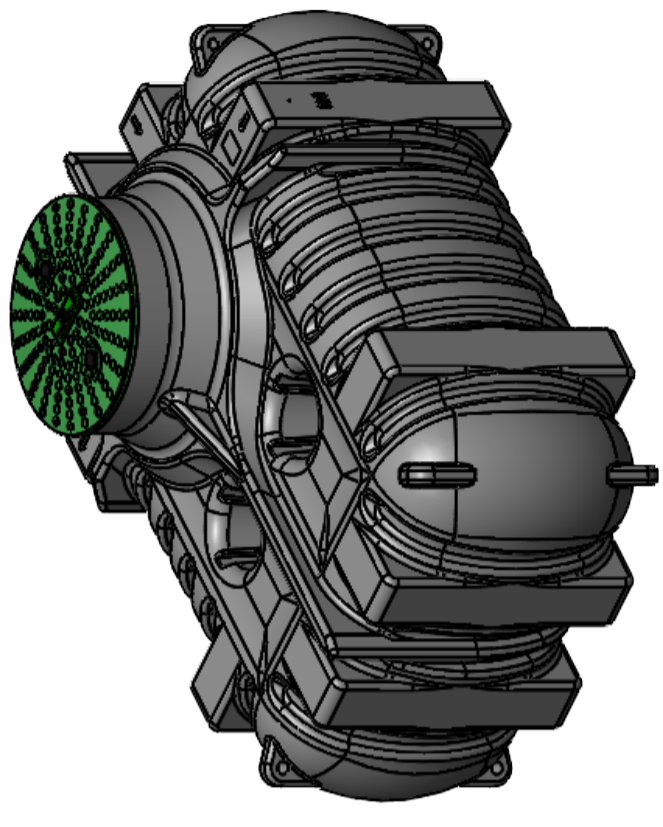


Vattengång in/
 Water Entrance=1070mm

Yta för extra anslutningar (8x)
 Area for optional connections (8x)



A
 Lyftgölor för hantering och installation (8x)
 Lift Loops for handling and installation (8x)



Rubber seal intended for 110 mm pipe provided. Holesaw 121 mm

Revision		
REV.	Ändringsmeddelande	Godkänd
A	New Lift Loops	2019-06-19 JA
B	New interface inside neck so the lid can be attached directly on the tank	2024-01-30 JA

Konstruerad av JA	Granskad av MB	Godkänd av - datum - JA 2018-11-15	Generell Yljämnhet, Ra SS-ISO 2768-1	Vyplacering 	Skala 1:30
Ägare	Titel/Benämning CPX Closed Tank 3000L		Blad 1(1)		
		Ritningsnummer 23020 Assembly	Utgåva B		

Generella toleranser om ej annat anges på ritning	Tillåtna avvikelser för längdbasområde. Gäller + 20°C
General tolerances if not other stated on drawing	Permissible deviations for basic length size range. Be valid + 20°C
± 0,5 mm	0-20
± 1 mm	>20-75
± 1,5 mm	>75-150
± 1,3 %	>150-300
± 1 %	>300