

CPX wateropslagtank 10000L laag model




De CPX Gesloten tank 10000 liter bestaat uit 2 tanks van 5000 liter die in serie zijn gekoppeld en ondergronds kunnen worden geplaatst. Een milieuvriendelijke, betrouwbare oplossing die geschikt is voor alle systemen en bodemomstandigheden.

Inclusief kinderveilige deksel 600 mm, buitendiameter 800 mm. De tank en deksel zijn getest en goedgekeurd. Compleet de tank met een vaste verlenghals of onze verlenghals die ingekort kan worden voor variabele installatiediepte. De tank kan eenvoudig van extra's worden voorzien, zoals een niveau-alarm en verschillende aansluitingen.

Voor de beste doorstroming adviseren wij een grondleiding van 160 mm voor de verbinding tussen de tanks. Maar er kan ook een voorgeboorde verbinding van 110 mm worden gebruikt. NB: grondleidingen worden niet bij de tank meegeleverd.

Art.nr.: 23041x2

Specificaties	
Materiaal	PE
Model	Rechthoekig
Bodem	Vlak
Uitvoering	Gesloten
Type deksel	800 mm kind-veilig
Kleur	Zwart
Inhoud (L)	10000
Lengte (mm)	3400
Breedte (mm)	2350
Hoogte (mm)	1200
Gewicht (kg)	560
Statistisch nummer van de douane	3925100000
Recycling	 HDPE

Eigenschappen



Aanpasbaar



Recyclebaar



Bestand tegen
chemicaliën



Lek testen



Logistieke
oplossing



Makkelijk
schoon te
maken

Revision		
REV.	Ändringsmeddelande	Datum
		Godkänd

För installation under jord krävs förhöjningshals.
For underground installation extension neck is required

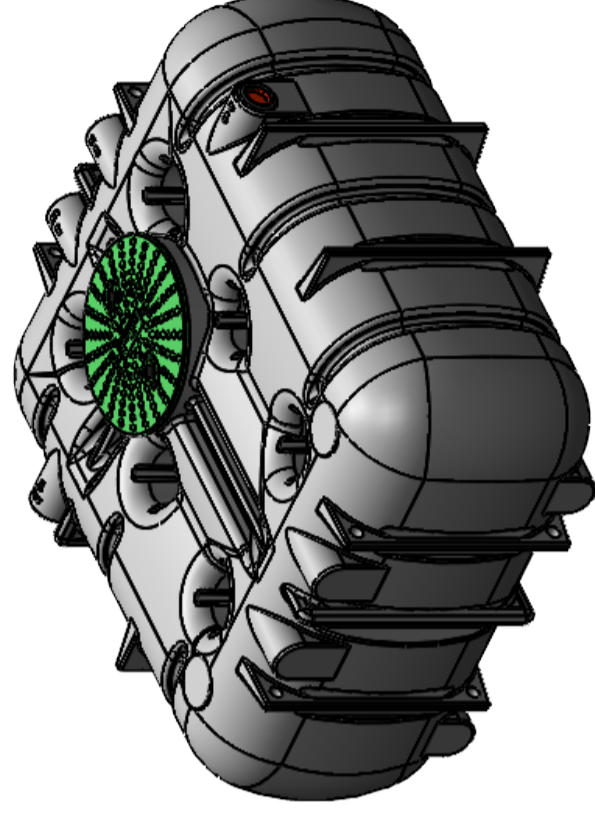
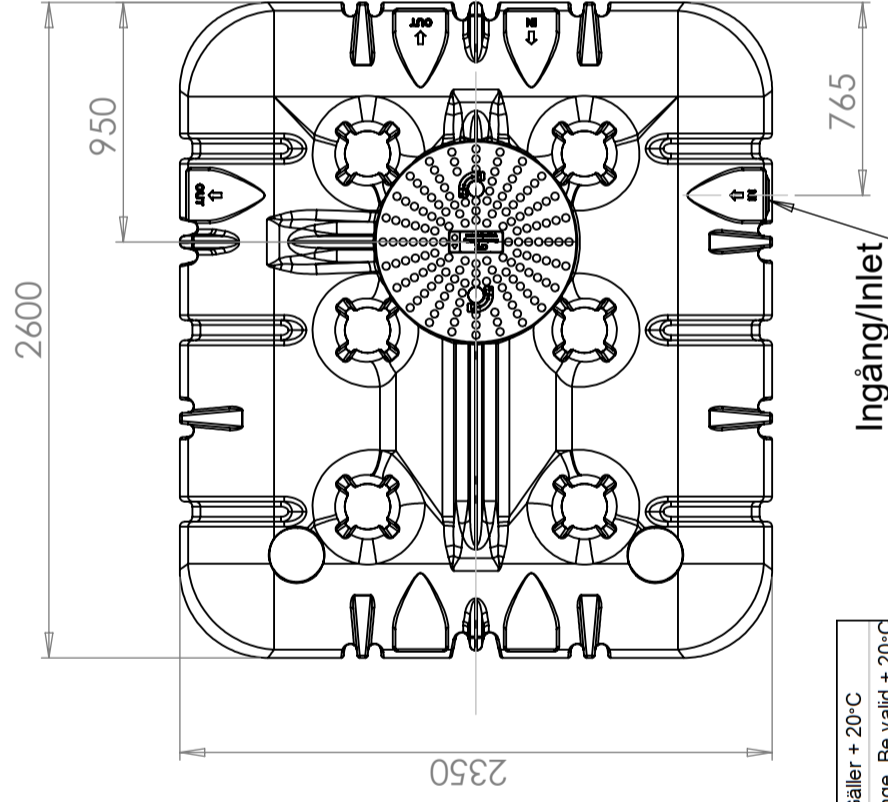
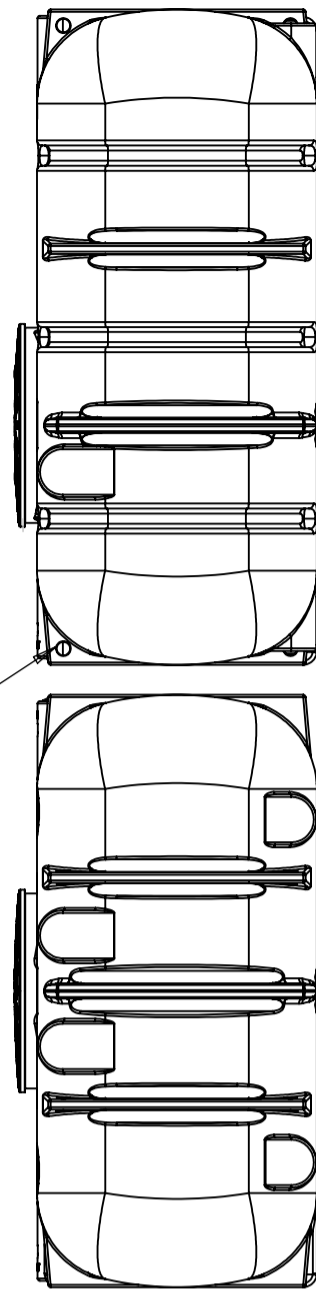
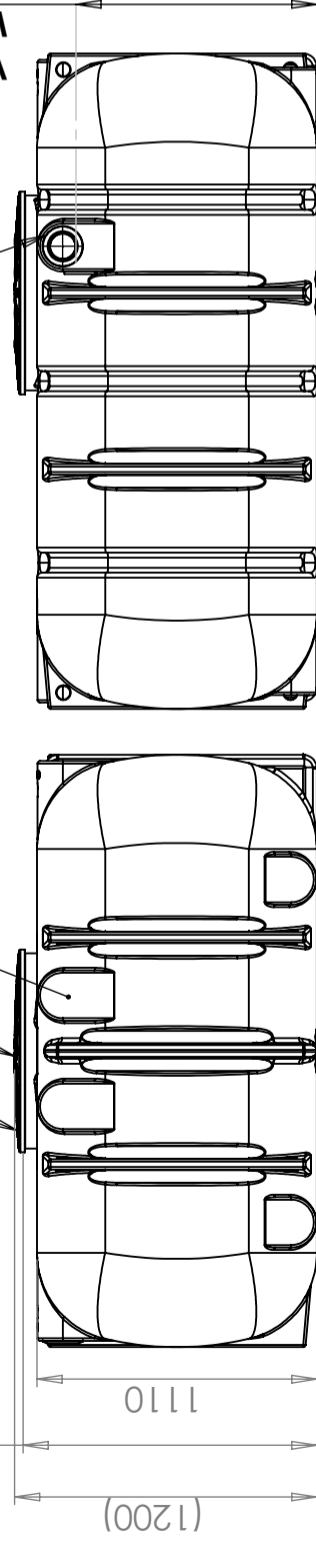
Lock/Lid Ø600mm

Yta för extra anslutningar (8x)
Area for optional connections (8x)

Gummimuff/Rubber Sealing DN 110

Lyftöglor för hantering och installation (8x)
Lift loops for handling and installation (8x)

Utan lock (1200)
W/O Lid=1165mm



Generella toleranser om ej annat anges på ritning	Tillåtna avvikelser för längdbasområde. Gäller + 20-C			
General tolerances if not other stated on drawing	0-20	>20-75	>75-150	>150-300
	± 0,5 mm	± 1 mm	± 1,5 mm	± 1,3 %
				± 1 %

Konstruerad av	JA	Granskad av	MB	Godkänd av - datum	JA 2022-01-17	Generell tolerans	SS-ISO 2768-1	Generell Ytjämnhet, Ra		Vyplacering		Skala	1:30
Ägare	CIPAX												
Titel/Benämning	CPX Closed Tank 5000L												
Ritningsnummer	23041 Assembly												
Blad	A												
	1(1)												

This drawing and design is the property of CIPAX. Copying and distribution of the drawing or any contents is prohibited without written permission from authorised personal at CIPAX