


CPX wateropslagtank 2100L



De tank is aangepast voor gebruik binnen of buiten boven de grond. De 2100 L MK-tank is bedoeld voor gesloten afvoersystemen. Hij is geschikt voor alle soorten toiletten. De MK-tank is uitermate geschikt voor panden met of zonder kelder, voor vakantiehuizen, sportaccommodaties, bemanningsloodsen etc. Naast sliblediging heeft de MK-tank geen onderhoud nodig. In verband met uitzettingsgevaar mag de tank in de winter tot maximaal 1500 liter gevuld worden. Hij moet plat op een steenvrije ondergrond worden gelegd. Onder de woning dient de vrije ruimte tussen de grond en de balkenlaag minimaal één meter te zijn. Houd er rekening mee dat installatievergunningen vereist zijn. De aansluitingen voor inlaat en sliblediging zijn voorzien van nauwsluitende lipringafdichtingen voor grondafvoerleidingen of HTA-leidingen. Let op! Zorg ervoor dat de tank wordt geventileerd met een buismaat van min. 110. Aansluiting vanaf toilet: 110 mm Aansluiting voor sliblediging: 75 mm. Kan niet worden ingegraven.

Art.nr.: 21610

Specificaties	
Materiaal	PE
Model	Rechthoekig
Bodem	Vlak
Type deksel	
Kleur	Zwart
Inhoud (L)	2100
Lengte (mm)	2800
Breedte (mm)	1370
Hoogte (mm)	900
Gewicht (kg)	95
Statistisch nummer van de douane	3925100000
GTIN	7090046760153
Recycling	

Eigenschappen



Aanpasbaar



Recyclebaar



Bestand tegen
chemicaliën



Lek testen

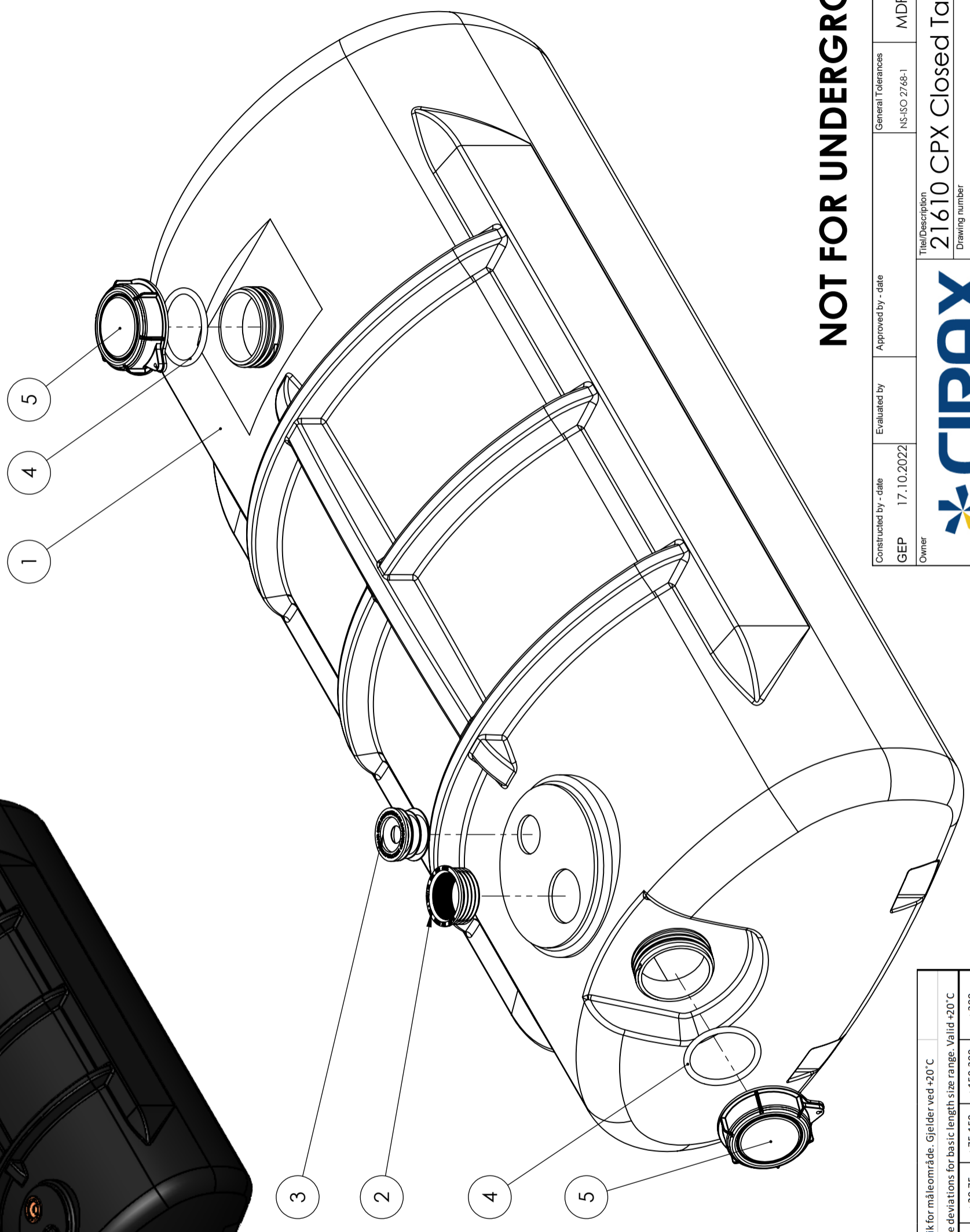


Logistieke
oplossing



Makkelijk
schoon te
maken

ITEM NO.	PART NUMBER	DESCRIPTION	QTY.
1	21610	CPX Closed Tank 2100L	1
2	8800079	Rubber nipple 123-126/110 mm	1
3	8800078	Rubber nipple 96-105/50-70	1
4	8800296	O-ring 165mm	2
5	8800189	Lid 185mm	2

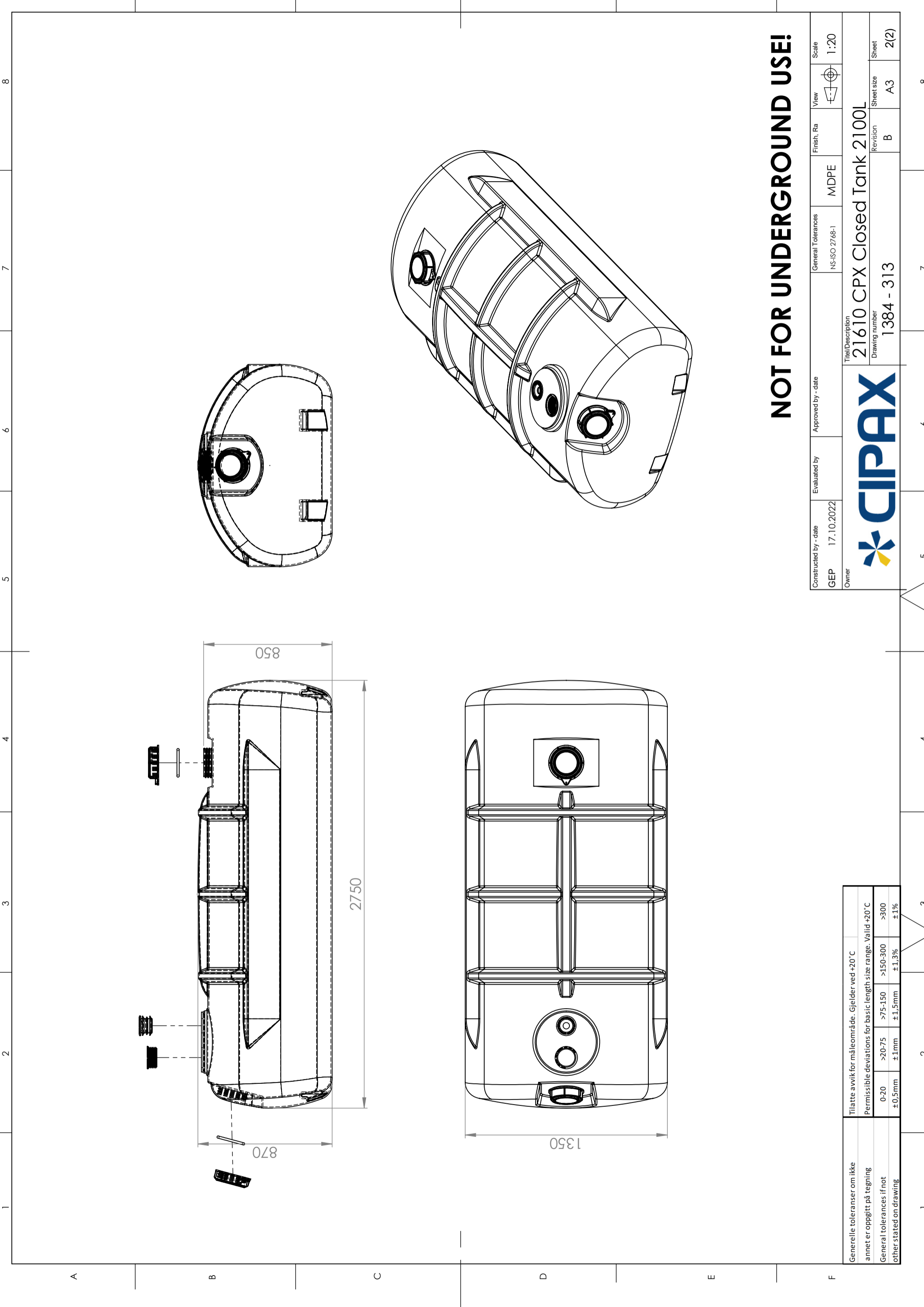


Generelle toleranser om ikke annet oppgitt på tegning			
General tolerances if not other stated on drawing			
Tilatte avvik for måleområde. Gjelder ved +20° C			
Permissible deviations for basic length size range. Valid +20° C			
0-20	>20-75	>75-150	>150-300
±0.5mm	±1mm	±1.5mm	±1.3%
			±1%
			>300
			±1%

NOT FOR UNDERGROUND USE!

Constructed by - date	Evaluated by	Approved by - date	General Tolerances	Finish, Ra	View	Scale
GEP 17.10.2022			NS-ISO 2768-1	MDPE		1:10
Owner			Title/Description			
			21610 CPX Closed Tank 2100L			
			Drawing number		Revision	
			1384 - 313		B	
			Sheet size		Sheet	
			A3		1(2)	





NOT FOR UNDERGROUND USE!

Constructed by - date GEP 17.10.2022	Evaluated by	Approved by - date	General Tolerances NS-ISO 2768-1	Finish, Ra MDPE	View 	Scale 1:20
Owner	Title/Description 21610 CPX Closed Tank 2100L		Drawing number 1384 - 313	Revision B	Sheet size A3	Sheet 2(2)



Generelle toleranser om ikke annet er oppgitt på tegning	Tilatte avvik for måleområde. Gjelder ved +20° C
General tolerances if not other stated on drawing	Permissible deviations for basic length size range. Valid +20° C
	0-20 ±0.5mm
	>20-75 ±1mm
	>75-150 ±1.5mm
	>150-300 ±1.3%
	>300 ±1%

A

B

C

D

E

F

1

2

3

4

5

6

7

8

1 2 3 4 5 6 7 8