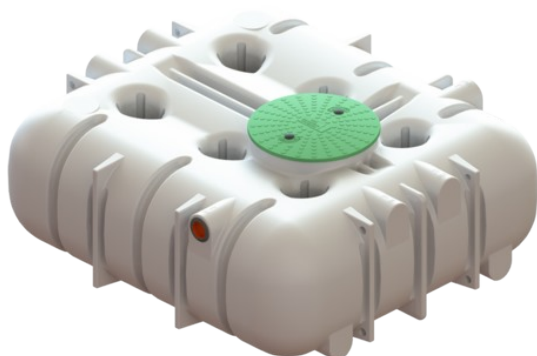



CPX wateropslagtank 4000L laag model LW



CPX wateropslagtank 4000 L kan worden ingegraven, is milieuvriendelijk, betrouwbaar en past in alle systemen en bodemgesteldheden. Inclusief kind-veilig deksel 600 mm, buitendiameter 800 mm. Tank en deksel zijn getest en goedgekeurd. Maak de tank compleet met een vaste verlenghals of onze afkortebare verlenghals voor variabele inbouwdiepte. De tank kan eenvoudig worden gecombineerd met niveaualarmen en aansluitingen. Zowel de tank als het kindveilige deksel zijn getest en goedgekeurd.

Art.nr.: 230312

Specificaties	
Materiaal	PE
Model	Rechthoekig
Bodem	Vlak
Type deksel	800 mm kind-veilig
Kleur	Naturel
Inhoud (L)	4000
Lengte (mm)	2600
Breedte (mm)	2350
Hoogte (mm)	910
Gewicht (kg)	200
Statistisch nummer van de douane	3925100000
Recycling	

Eigenschappen



Aanpasbaar



Recyclebaar



Bestand tegen
chemicaliën



Lek testen

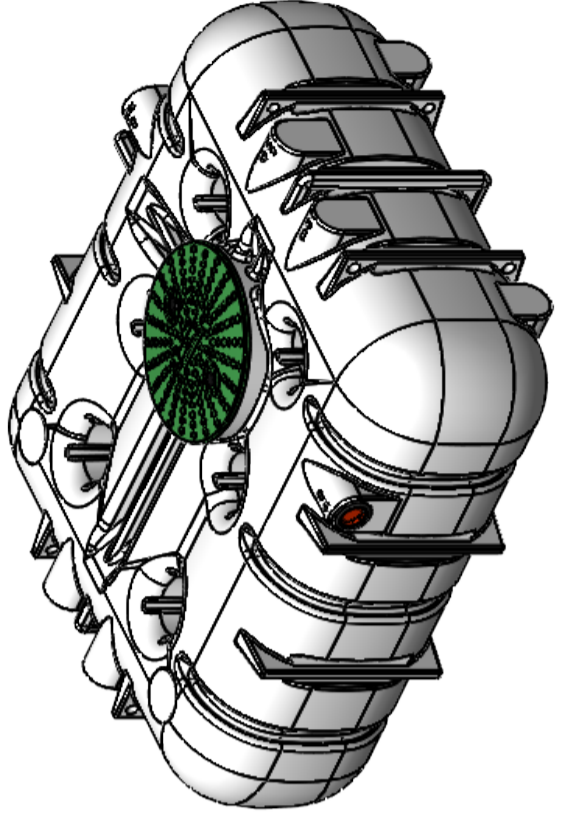
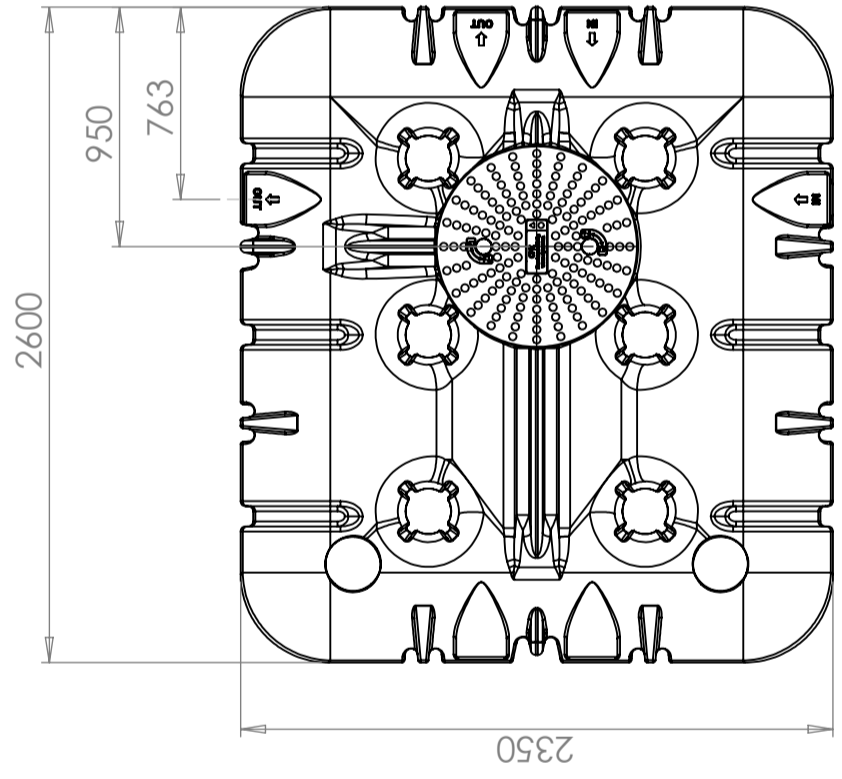
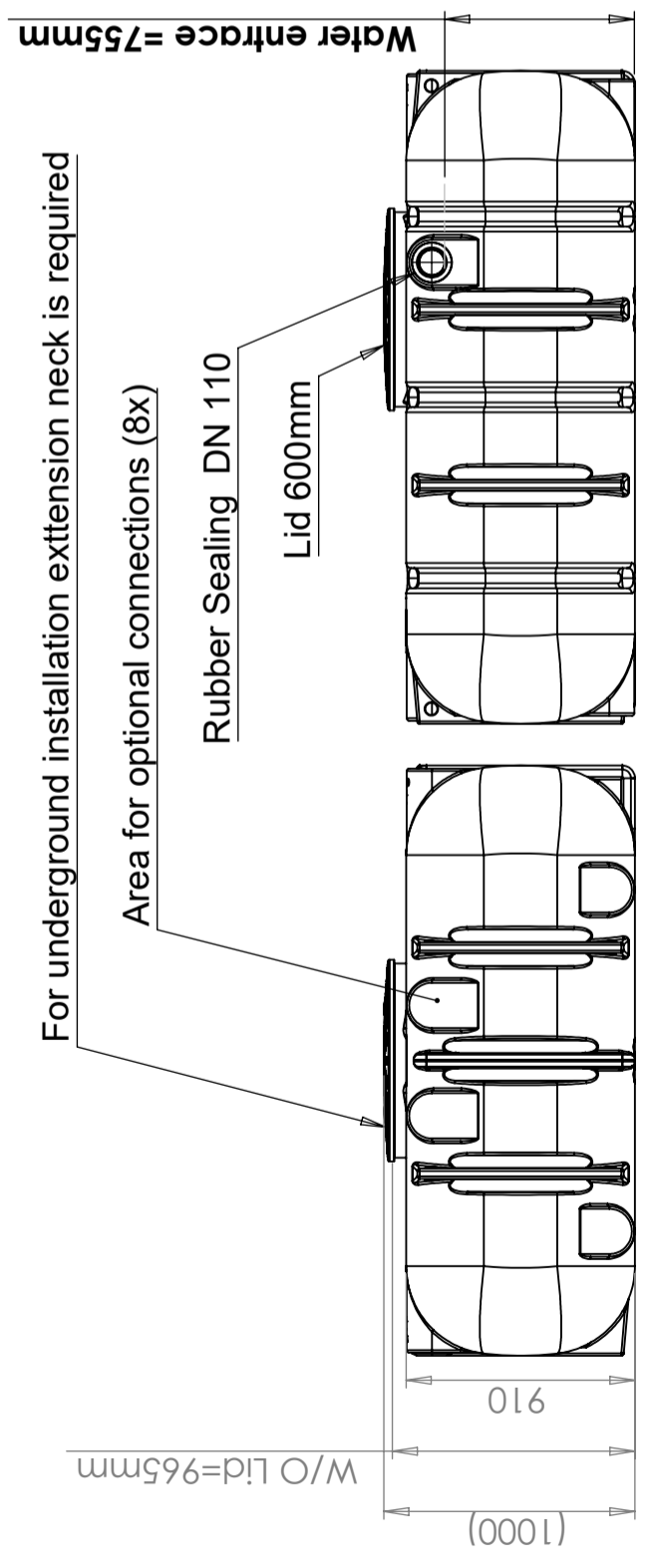


Logistieke
oplossing



Makkelijk
schoon te
maken

Revision		Godkänd	
REV.	Ändringsmeddelande	Datum	



Water entrance = 75mm

Lift loops (8x)

For underground installation extension neck is required

Area for optional connections (8x)

Rubber Sealing DN 110

Lid 600mm

Generella toleranser om ej annat anges på ritning	Tillåtna avvikelser för längdbasområde. Gäller + 20°C			
General tolerances if not other stated on drawing	Permissible deviations for basic length size range. Be valid + 20°C			
	0-20	> 20-75	> 75-150	> 150-300
	± 0.5 mm	± 1 mm	± 1.5 mm	± 1.3 %
				± 1 %

Konstruerad av	Granskad av	Godkänd av - datum	Generell tolerans	Generell Ytjämnhet, Ra	Vyplacering	Skala
JA	MB	-JA 2024-03-19	SS-ISO 2768-1			1:30
Titel/Benämning						
CPX Closed Tank 4000L LW						
Ritningsnummer						
230312 Assembly						
Utgåva						Blad
A						1(1)



This drawing and design is the property of CIPAX. Copying and distribution of the drawing or any contents is prohibited without written permission from authorised personal at CIPAX