

CPX wateropslagtank 5000L laag model



CPX wateropslagtank 5000 L kan worden ingegraven, is milieuvriendelijk, betrouwbaar en past op alle systemen. Inclusief kind-veilig deksel 600 mm, buitendiameter 800 mm. Tank en deksel zijn getest en goedgekeurd. Maak de tank compleet met een vaste verlenschacht of onze afkortbare verlenschacht voor variabele inbouwdiepte. De tank kan eenvoudig worden uitgebreid met niveaualarmen en aansluitingen. Zowel de tank als het kind-veilige deksel zijn getest en goedgekeurd.

Art.nr.: 23041

| Specificaties | |
|----------------------------------|---|
| Materiaal | PE |
| Model | Rechthoekig |
| Bodem | Vlak |
| Type deksel | 800 mm kind-veilig |
| Kleur | Zwart |
| Inhoud (L) | 5000 |
| Lengte (mm) | 2600 |
| Breedte (mm) | 2350 |
| Hoogte (mm) | 1200 |
| Gewicht (kg) | 280 |
| Statistisch nummer van de douane | 3925100000 |
| GTIN | 7090046760979 |
| Recycling |  |

Eigenschappen



Aanpasbaar



Recyclebaar



Bestand tegen
chemicaliën



Lek testen



Logistieke
oplossing



Makkelijk
schoon te
maken

| | | |
|----------|--------------------|---------|
| Revision | | |
| REV. | Ändringsmeddelande | Datum |
| | | Godkänd |

För installation under jord krävs förhöjningshals.
For underground installation extension neck is required

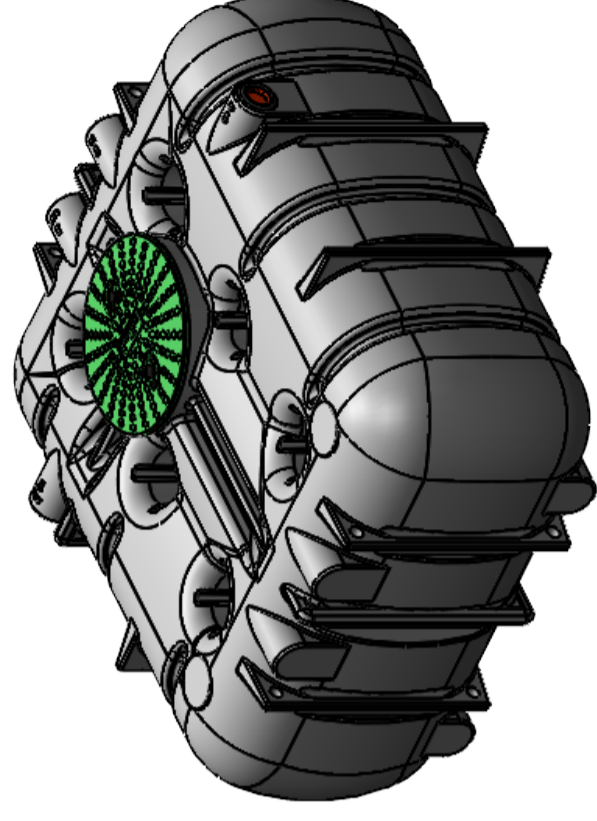
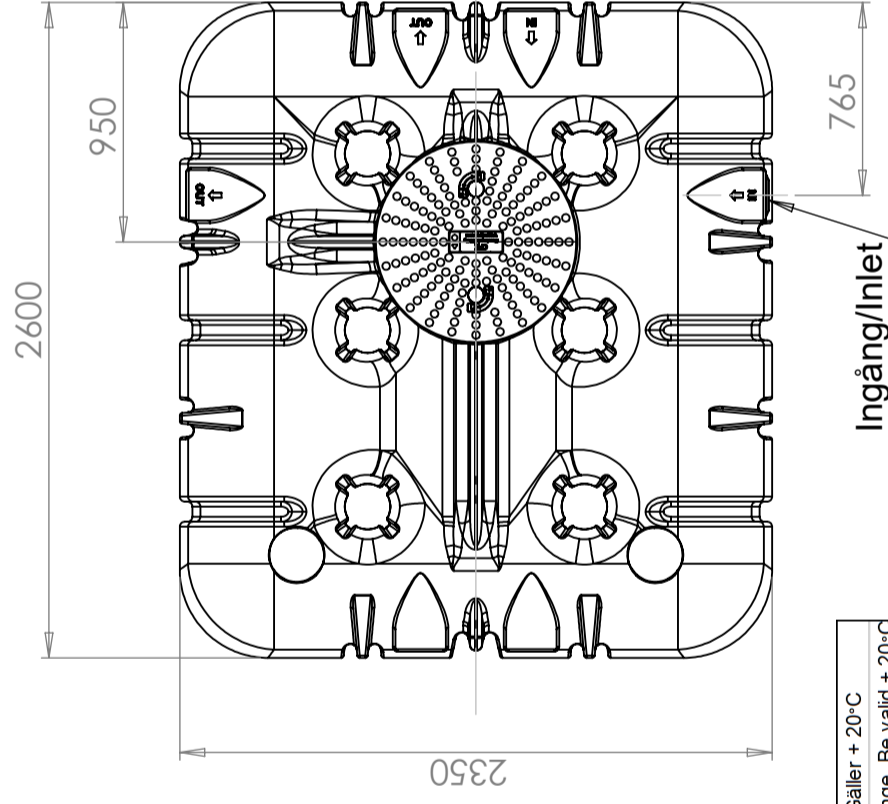
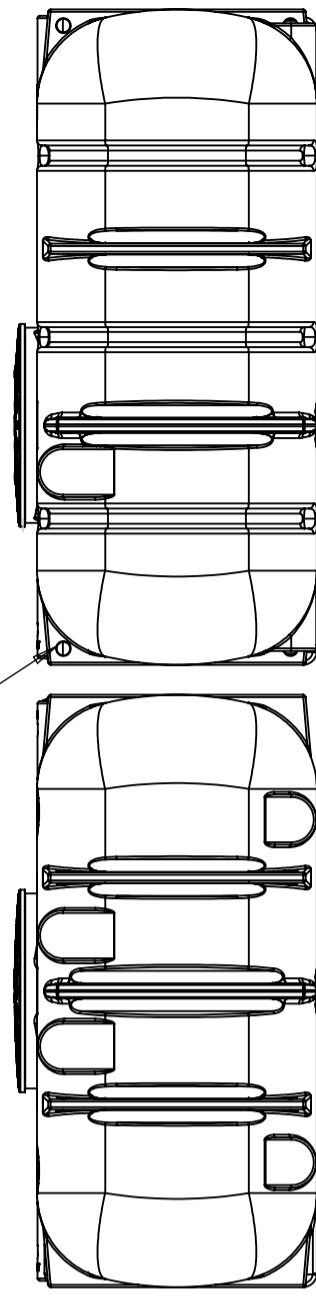
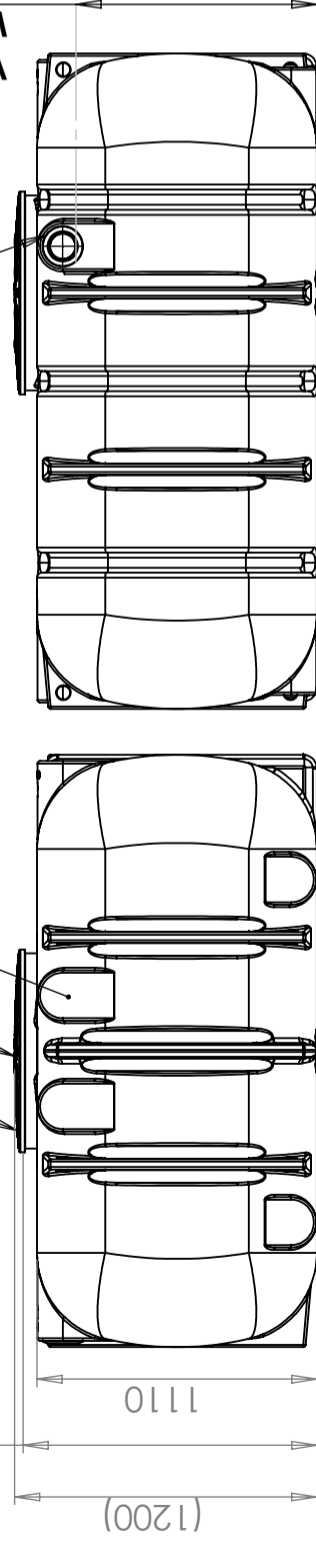
Lock/Lid Ø600mm

Yta för extra anslutningar (8x)
Area for optional connections (8x)


Gummimuff/Rubber Sealing DN 110

Lyftöglor för hantering och installation (8x)
Lift loops for handling and installation (8x)

Utan lock (1200)
W/O Lid=1165mm



| | | | | |
|---|---|--------|----------|----------|
| Generella toleranser om ej annat anges på ritning | Tillåtna avvikelser för längdbasområde. Gäller + 20-C | | | |
| General tolerances if not other stated on drawing | 0-20 | >20-75 | >75-150 | >150-300 |
| | ± 0,5 mm | ± 1 mm | ± 1,5 mm | ± 1,3 % |
| | | | | ± 1 % |

| | | | | | | | | | | | |
|--|----|-------------|----|--------------------|---------------|-------------------|---------------|------------------------|--|-------------|-------|
| Konstruerad av | JA | Granskad av | MB | Godkänd av - datum | JA 2022-01-17 | Generell tolerans | SS-ISO 2768-1 | Generell Ytjämnhet, Ra | | Vyplacering | Skala |
| Ägare | | | | | | | | | | | 1:30 |
|  | | | | | | | | | | | |
| Titel/Benämning | | | | | | | | | | | |
| CPX Closed Tank 5000L | | | | | | | | | | | |
| Ritningsnummer | | | | | | | | | | | |
| 23041 Assembly | | | | | | | | | | | |
| Utgåva | | | | | | | | | | | |
| A | | | | | | | | | | | |
| Blad | | | | | | | | | | | |
| 1(1) | | | | | | | | | | | |