



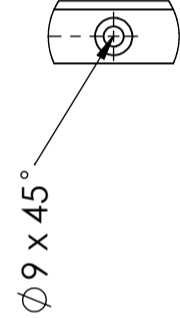
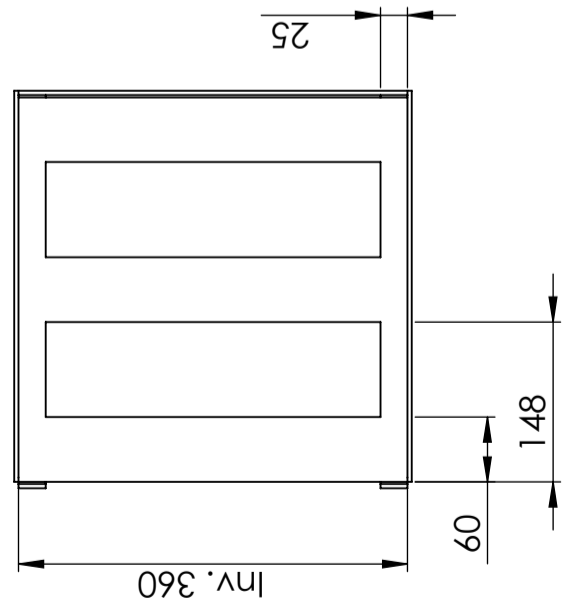
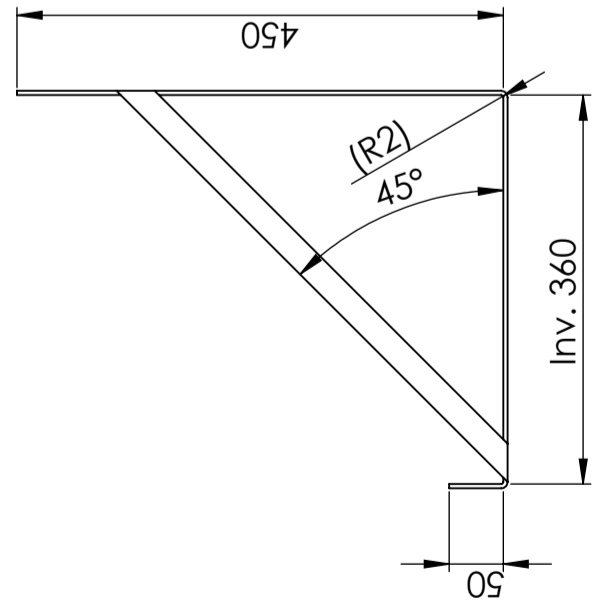
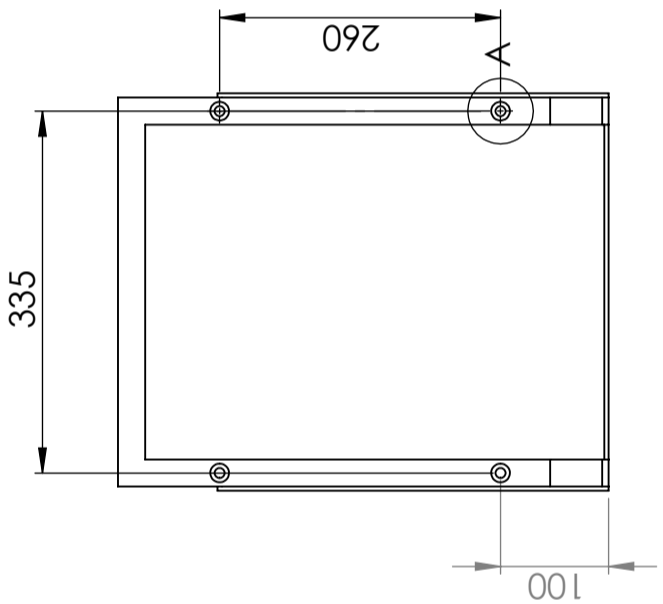
Muurbeugels

Art.nr. 624412 past op art.nr. 20014 CPX-rechthoekige container 14 L.

Art.nr. 64443 past op art.nr. 20026 CPX-rechthoekige tank 25 L en op art.nr. 20050 CPX-rechthoekige tank 50 L.

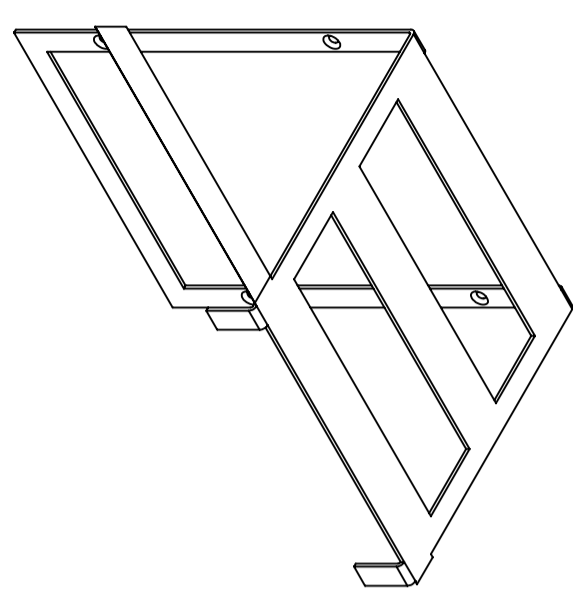
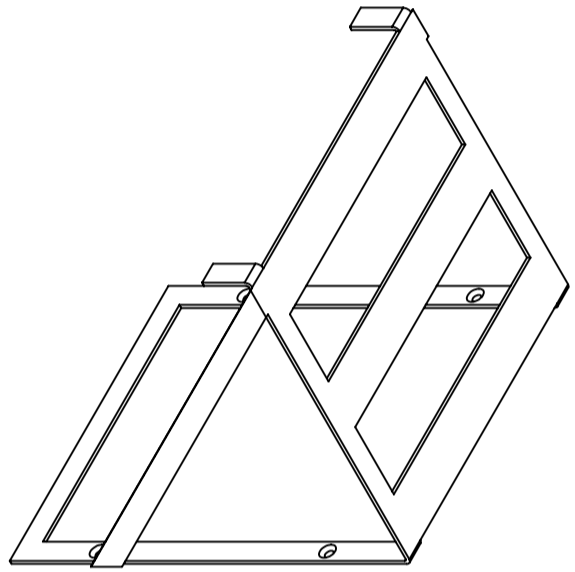
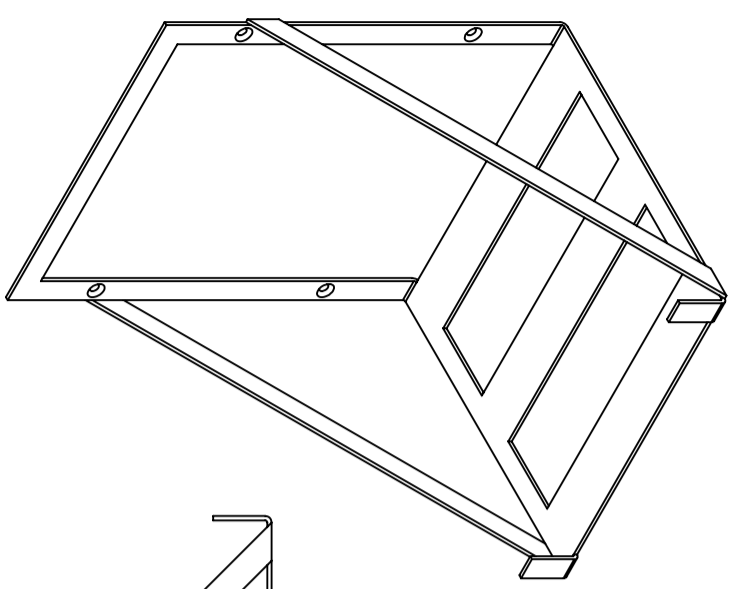
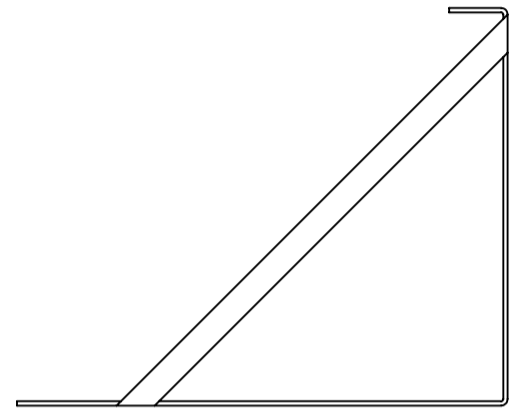
Varianten	
64443	Muurbeugel L360 B360 H450
624412	Muurbeugel L220 B221 H150

Revision		Godkänd	
REV.	Ändringsmeddelande	Datum	



DETAIL A
SCALE 2:7

**Material: 60x4 / 25x4
 EI-förzinkad**



Konstruerad av SE	Granskad av SE	Godkänd av - datum - 2014-01-07	Generell tolerans SS-ISO 2768-1	Generell Ytjämnhet, Ra	Vyplacering 	Skala 1:10
Titel/Benämning Väggkonsol för rekt. Behållare 50 liter 20050			Ritningsnummer 64443		Utgåva A	Blad 1(1)

