

Standaard voor silo

Gegalvaniseerde standaard voor CPX 2500L silo. Kegel 30°



Grootte ongeveer



384 kg CO2-ekv.

Varianten	
69390	Standaard silo 25L metaal
69400	Standaard silo 90L PE
69391	Standaard silo 90L metaal
69392	Standaard silo 300-600L PE
69393	Standaard silo 300-600L metaal
69397	Standaard silo 1700L metaal rechthoekig
69395	Standaard silo 1800L metaal
69396	Standaard silo 1400/1900L metaal
69398	Standaard silo 1100/2000L metaal cilindrisch
69401	Standaard silo 2500L metaal
69399	Standaard silo 3500-5500L metaal

Eigenschappen

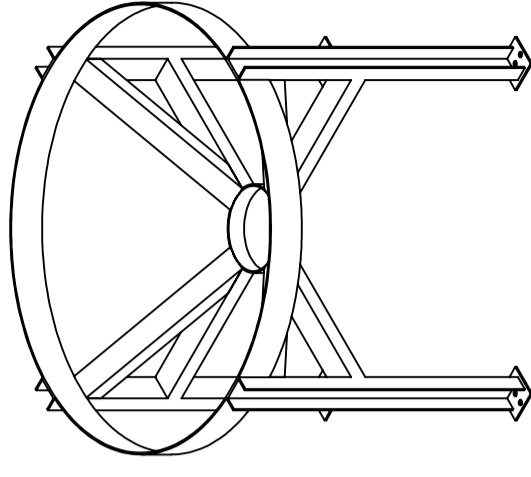
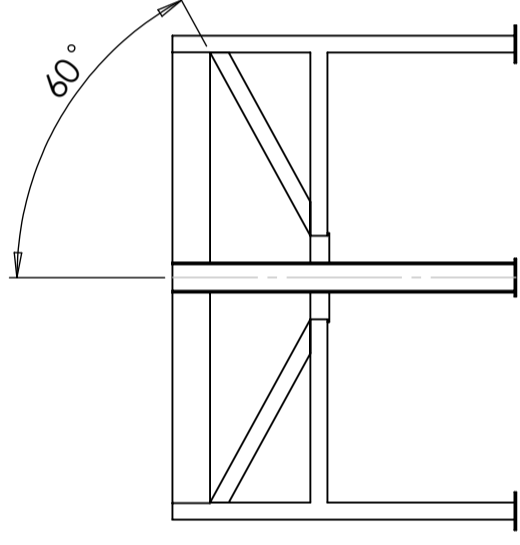
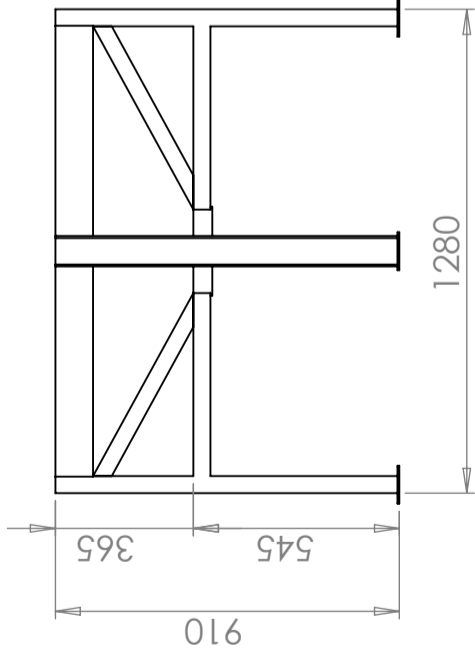
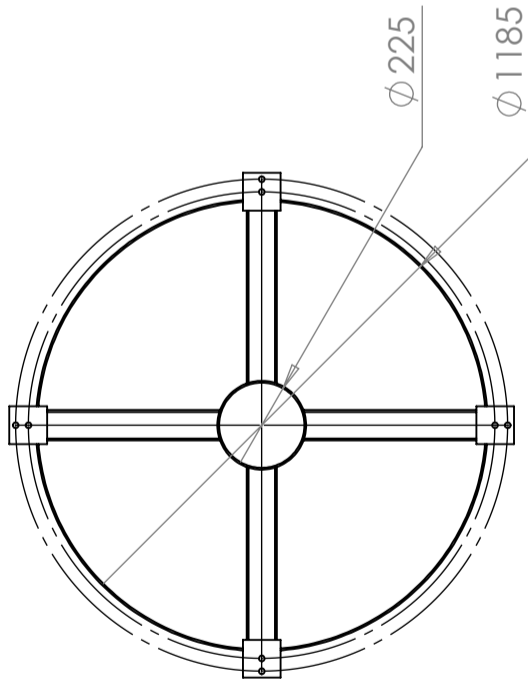


Logistieke oplossing



Makkelijk schoon te maken

Revision		
REV.	Ändringsmeddelande	Datum
		Godkänd



galvanized steel

t = 5m

This drawing and design is the property of CIPAX. Copying and distribution of the drawing or any contents is prohibited without written permission from authorised personal at CIPAX

Konstruerad av	Granskad av	Godkänd av - datum	Generell tolerans SS-ISO 2768-1	Generell Ytjämnhet, Ra	Vyplacering	Skala
		-				1:20
Titel/Benämning						
Stativ silo 2500L metall						
Ritningsnummer						
69401						
Utgåva						Blad
A						1(1)

