



CPX Container 1500L cilindrisch

Art.nr.: 11015



Vereist dubbele deur




Grootte ongeveer



176 kg CO₂-ekv.



EN1935/2004 (CPX 1314
Natural)

| Specificaties | |
|--|---|
| Materiaal | PE |
| Model | Cilindrisch |
| Bodem | Vlak |
| Uitvoering | Gesloten |
| Inhoud (L) | 1500 |
| Hoogte (mm) | 1985 |
| Diameter (mm) | 1070 |
| Dichtheid inhoud (max kg/l) | 1,85 |
| Impact op het klimaat (kg CO ₂ -ekv.) | 176 |
| Recycling |  HDPE |
| Goedkeuring van voedsel | Ja (CPX 1314 Natural) |
| Goedgekeurd voor drinkwater volgens WRAS | Ja |

Eigenschappen



Aanpasbaar

Recyclebaar

Breed
temperatuurber
eik:

Bestand tegen
chemicaliën

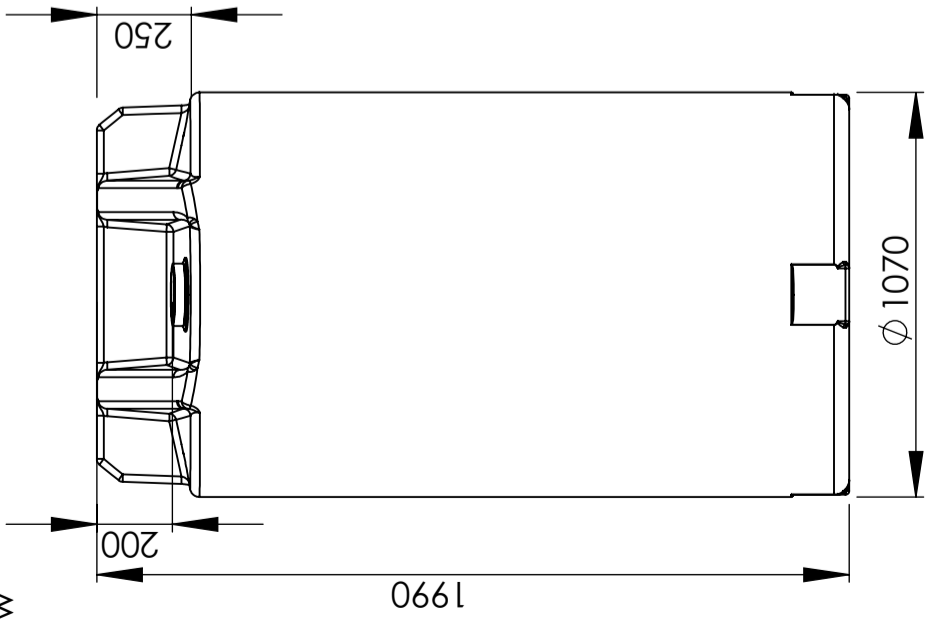
Lek testen

Logistieke
oplossing

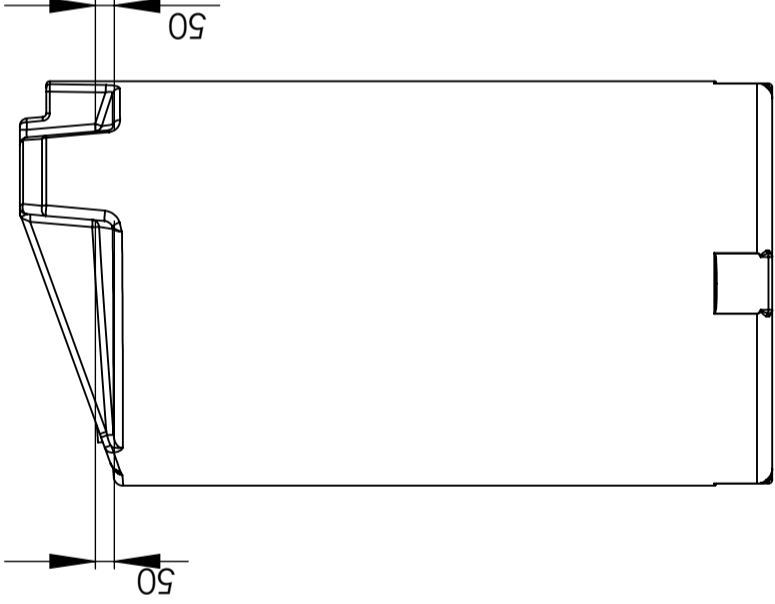
Makkelijk
schoon te
maken

Gedrukt 18-04-2026

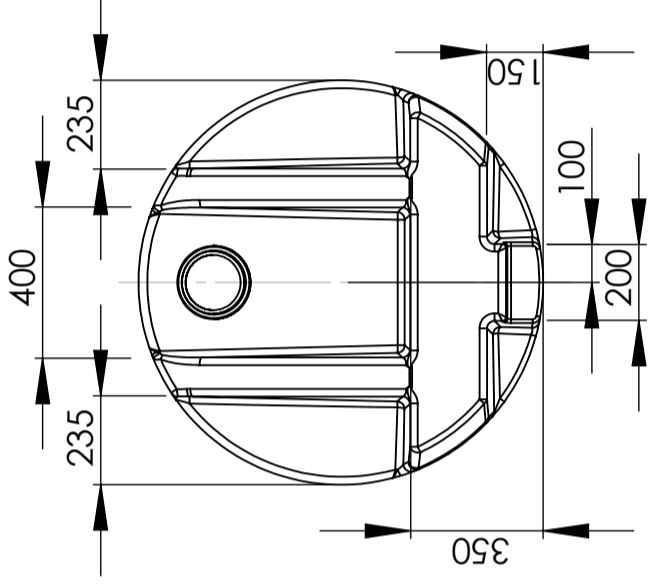
Back view



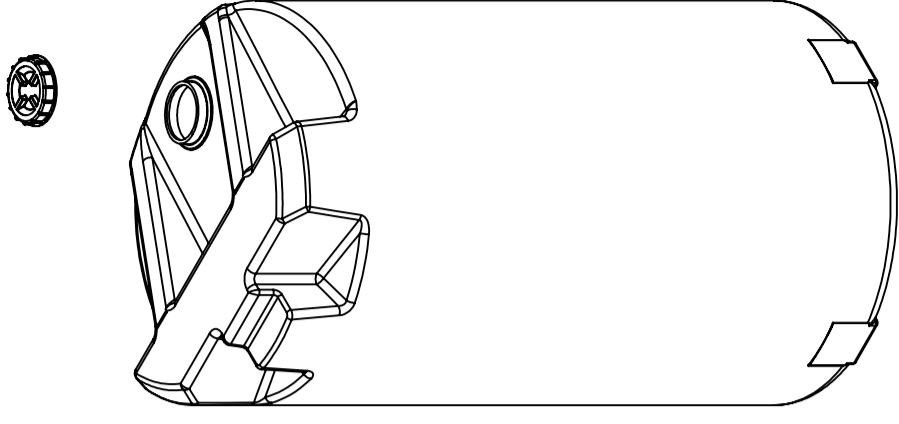
Left view



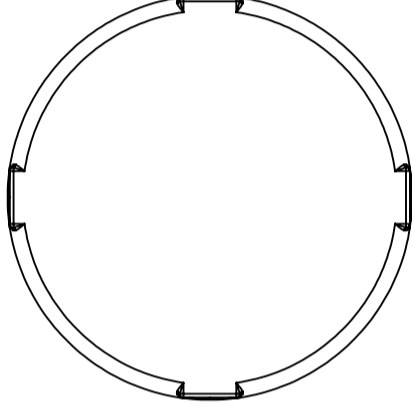
Top view



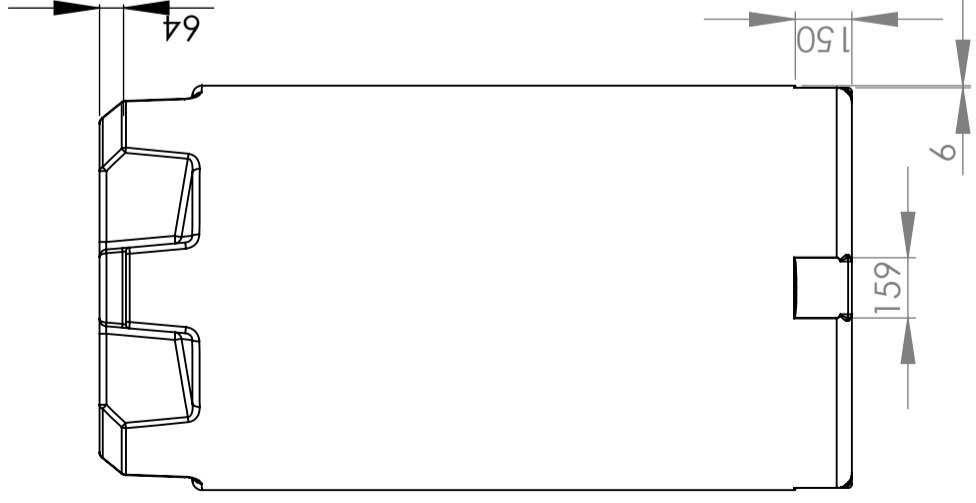
Screw Cap



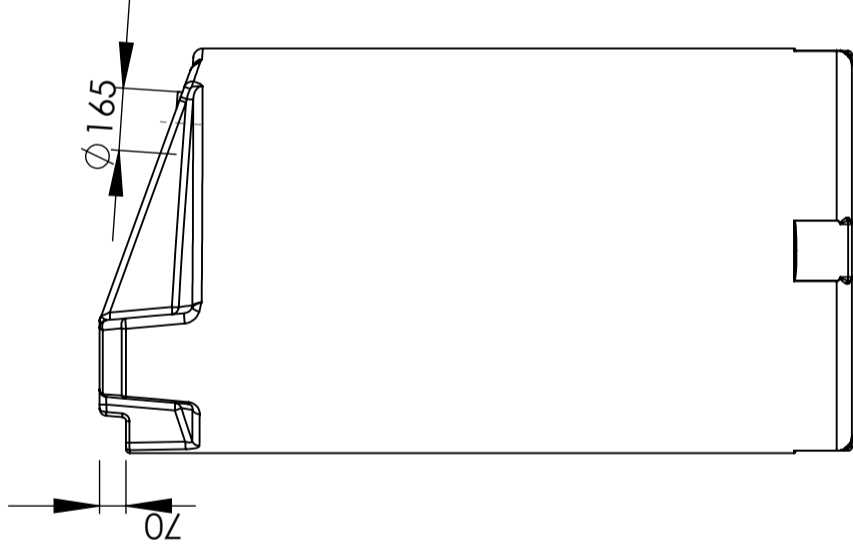
Bottom view



Front view



Right view



Opphavsrett / Copyright
© Copyright Cipax AS



11015
Container, cylindrical
1500 litres

DEBUR AND
BREAK SHARP
EDGES

UNLESS OTHERWISE SPECIFIED:
DIMENSIONS ARE IN MILLIMETERS
SURFACE FINISH:
TOLERANCES:
LINEAR:
ANGULAR:

| FINISH: | NAME | DATE | SIGNATURE |
|----------|--------------------|------------|-----------|
| | Rigmor Andreassen | 02.04.2009 | |
| | Trond Magne Aamodt | | |
| | APPYD | | |
| | MFG | | |
| Q.A | | | |
| COMMENT: | | | |
| | | | PE, LLD |
| | | | WEIGHT: |

DWG NO.

523-34

REVISION

A3

SHEET 1 OF 1

SCALE: 1:20

DO NOT SCALE DRAWING