

CPX Beholder 100 liter sylindrisk

Stackable

Art.nr: 10100
NRF: 3251371



Krever enkel dør



Omtrentlig
størrelse

Spesifikasjoner

Materiale	PE
Form	Sylindrisk
Bunnform	Rett
Opptreden	Åpen
Type lokk	
Farge	Naturlig
Volum (L)	100
Høyde (mm)	770
Diameter (mm)	530
Gulvareal (m ²)	0,27
Vekt (kg)	8
Tetthetsinnhold (max kg/l)	1,85
Tollstatistiknummer	3925100000
GTIN	7090046760740
Pakke	10 st/pall

Gjenvinning



Kjennetegn



Fleksible tanker



Recyclable



Brett
temperaturspan
n



Kjemisk
motstand



Lekkasjetesting



Logistikkøsning
er

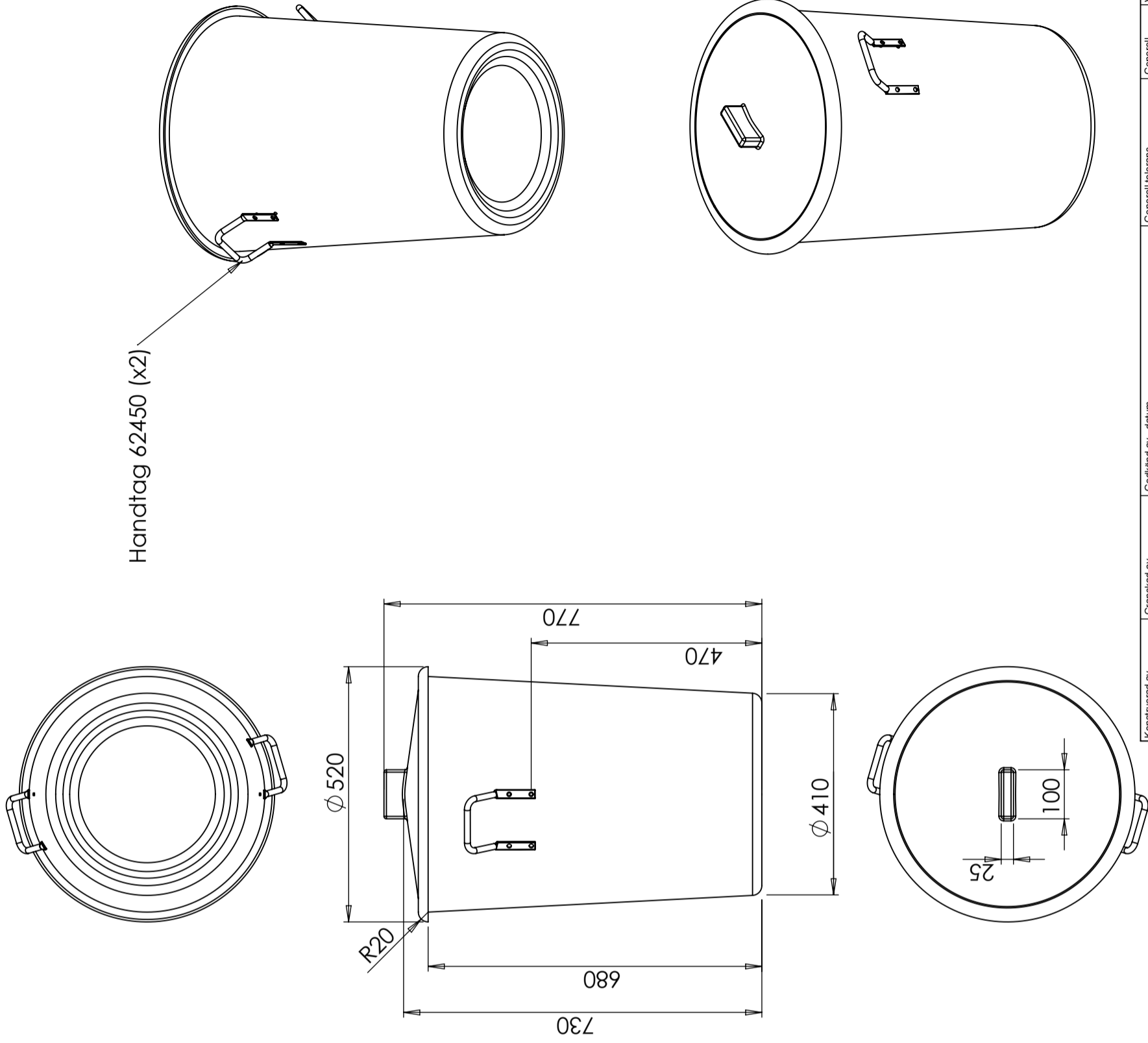


Anpasade for
kontakt med
mat

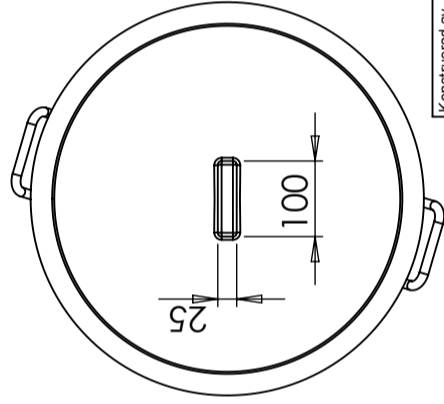
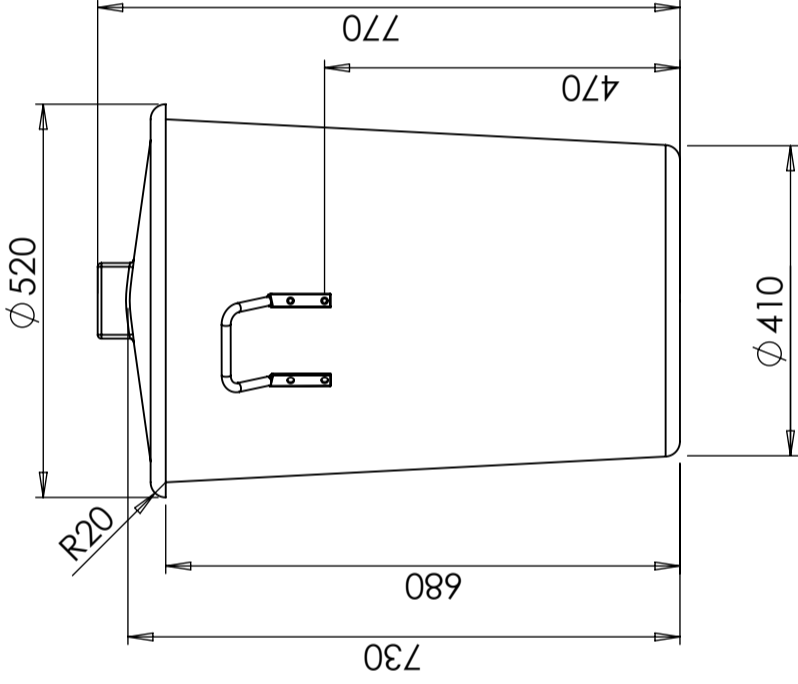
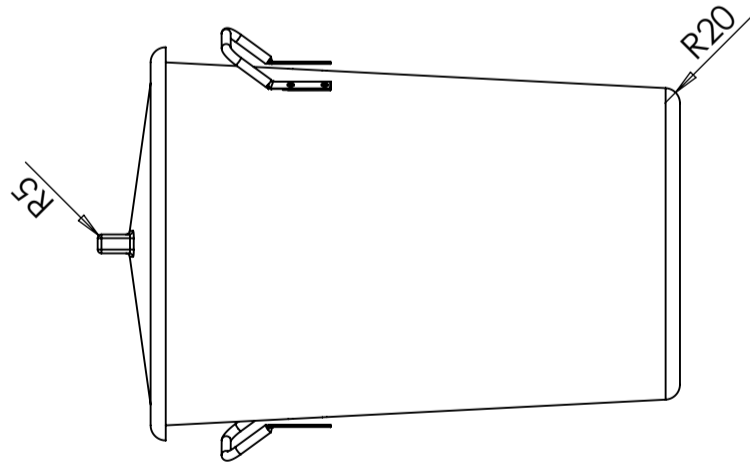


Enkle å rengjøre

Skrevet ut 03.07.2024



Handtag 62450 (x2)



Datum

Godkänd av

Ändrings art / Ändringsmeddelande

Ändrings Nr

Konstruerad av	Granskad av	Godkänd av - datum	Generell tolerans SS-ISO 2768-1	Generell Ytjämnhet, Ra	Vyplacering	Skala
	SE	- 2011-03-31				1:10
Titel/Benämning						
Tunna Konisk 100 liter 10100						
Ritningsnummer						
S3-2951						
Utgåva						Blad
						1(1)



Generella toleranser om ej annat anges på ritning	Tillåtna avvikelser för längdbasmattnområde
General tolerances if not other stated on drawing	Permissible deviations for basic length size range
0-20	>75-150
± 0,5 mm	± 1,5 mm
>20-75	>150-300
± 1 mm	± 1,3 %
>75-150	>300
± 1,3 %	± 1 %