

## CPX Beholder 200 liter rektangulær

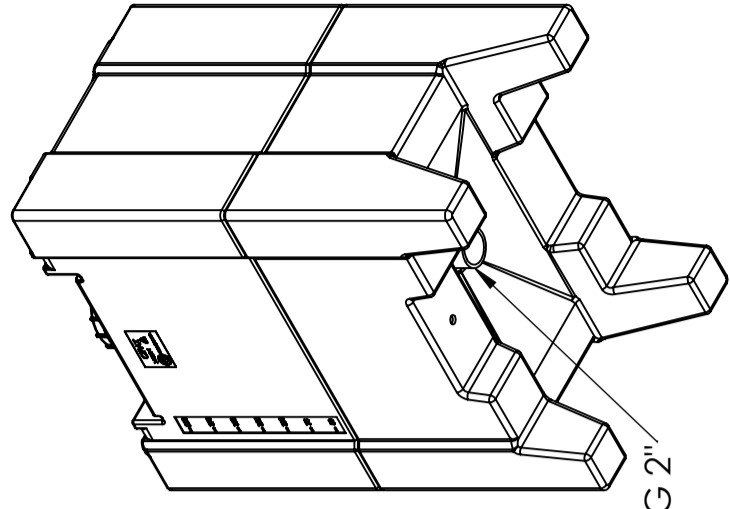
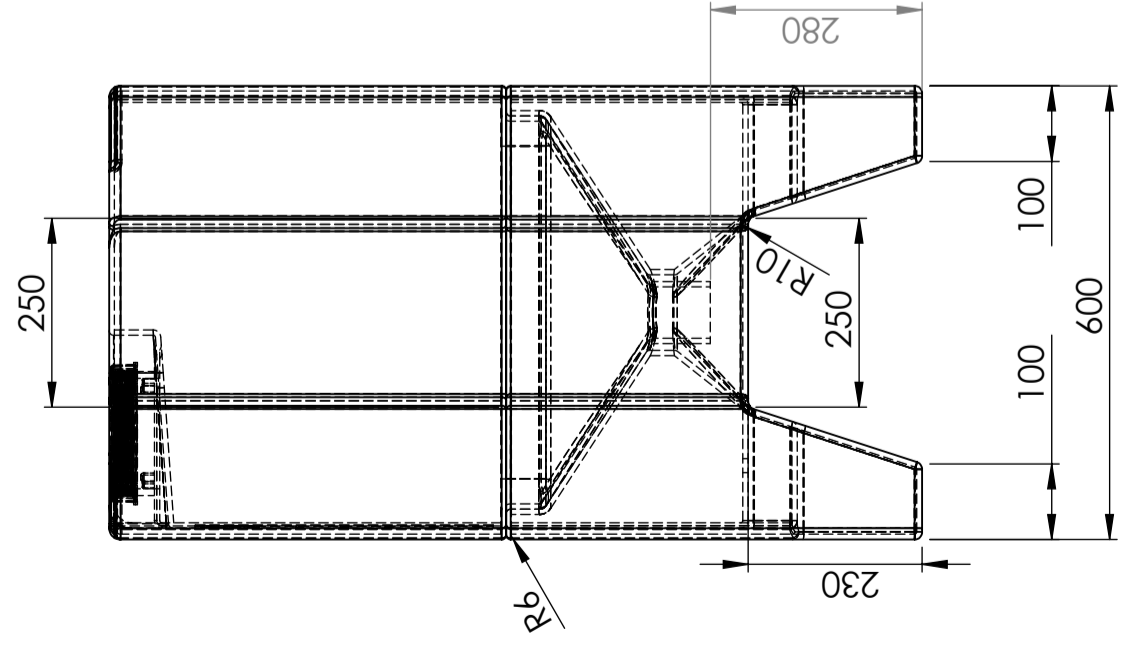
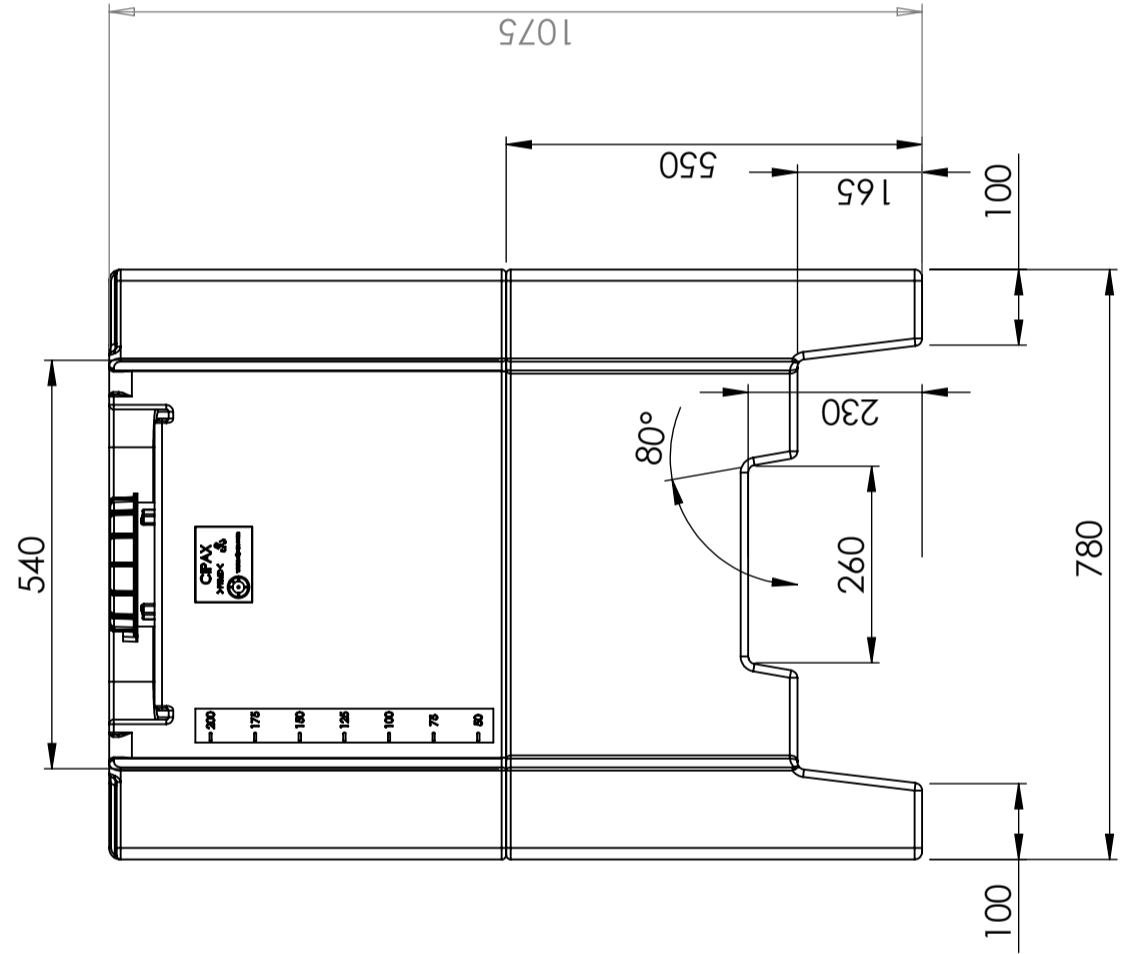
To be handled by hand pallet truck or truck with adjustable forks. Pallet part sold separately, item 22000.

Art.nr: 220201

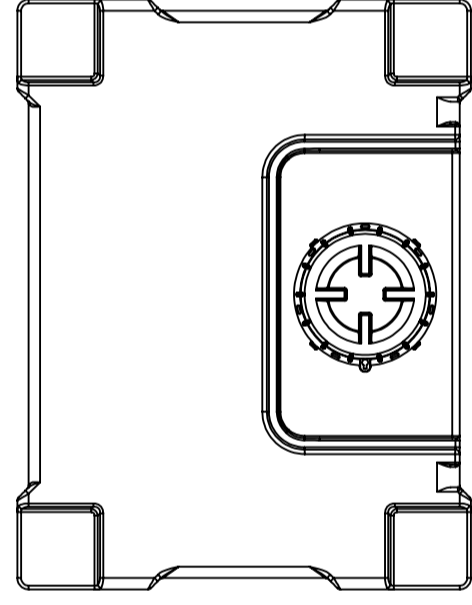
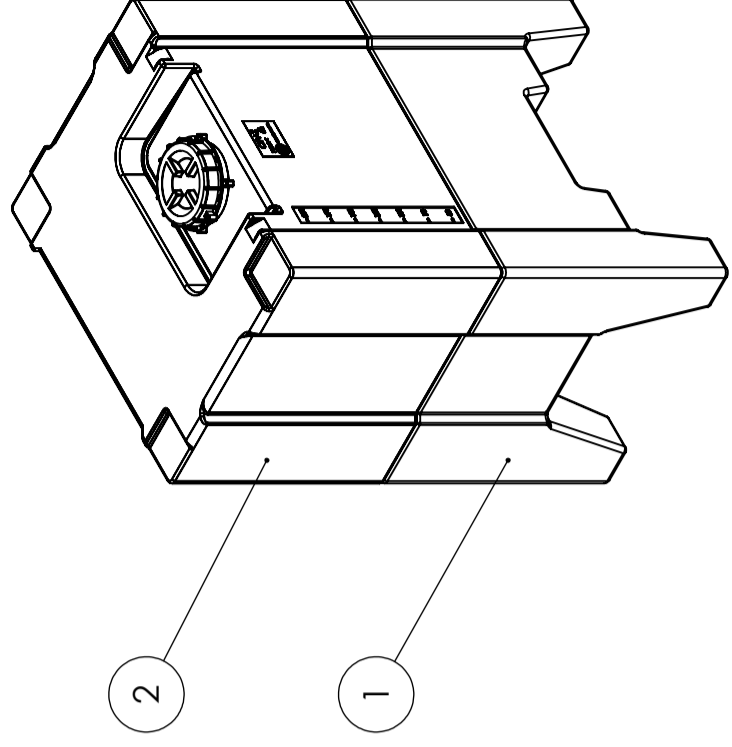


### Spesifikasjoner

|             |        |
|-------------|--------|
| Bunnform    | Konisk |
| Volum (L)   | 200    |
| Lengde (mm) | 600    |
| Bredde (mm) | 780    |
| Høyde (mm)  | 1075   |



Bottom connection G 2"



| ITEM NO. | PART NUMBER | DESCRIPTION | QTY. |
|----------|-------------|-------------|------|
| 1        | 22000       | Fot         | 1    |
| 2        | 220201      | Tank        | 1    |

|                |    |             |    |                    |              |                   |               |                        |             |       |      |
|----------------|----|-------------|----|--------------------|--------------|-------------------|---------------|------------------------|-------------|-------|------|
| Konstruerad av | SE | Granskad av | SE | Godkänd av - datum | - 2012-11-07 | Generell tolerans | SS-ISO 2768-1 | Generell Ytjämnhet, Ra | Vyplacering | Skala | 1:20 |
|----------------|----|-------------|----|--------------------|--------------|-------------------|---------------|------------------------|-------------|-------|------|

Ägare



Titel/Benämning  
**Rekt Behållare 200L, Komplet**  
 Rittingsnummer  
**S3-2988**

|   |  |          |
|---|--|----------|
| Generella toleranser om ej annat anges på ritning | Tillåtna avvikelser för längdbasmåttområde         |          |
| General tolerances if not other stated on drawing | Permissible deviations for basic length size range |          |
| 0-20  | >20-75   | ± 1 mm   |
| ± 0,5 mm  | ± 1 mm   | ± 1,3 %  |
|   | >75-150  | ± 1,5 mm |
|   | >150-300   | ± 1,3 %  |
|   | >300   | ± 1 %    |