



## CPX Beholder 1000 liter rektangulær

Rektangulær plassbesparende beholder med et volum på 1000L for enkel plassering og har mange overflater for tilkoblinger og tilbehør.

Beholderen har et lokk med dobbel pakning, noe som gjør lokket helt tett med en indre åpning på 380 mm, noe som gir mulighet til å ettermontere sikten. Ribber i tanken gir ikke bare stabilitet, men forhindrer også at stopper glir hvis du bruker dem til å forankre dem til bakken. Beholderen kan utstyres med sveisede tilkoblinger etter ønske, hvor det er rikelig med flate overflater på alle sider. Toppen av beholderen kan lastes, f.eks. for montering av en doseringspumpe.

380 mm O-ring forseglet skrukork

Art.nr: 21000



Krever enkel dør



Omtrentlig størrelse

### Spesifikasjoner

Materiale	PE
Form	Rektangulære
Bunnform	Rett
Opptreden	Lukket
Type lokk	
Farge	Naturlig
Volum (L)	1000
Lengde (mm)	1500
Bredde (mm)	750
Høyde (mm)	1220
Gulvareal (m <sup>2</sup> )	1,25
Vekt (kg)	75
Tollstatistiknummer	3925100000
Gjenvinning	 HDPE

### Kjennetegn



Fleksible tanker



Recyclable



Brett  
temperaturspan  
n



Kjemisk  
motstand



Lekkasjetesting



Logistikkøsning  
er

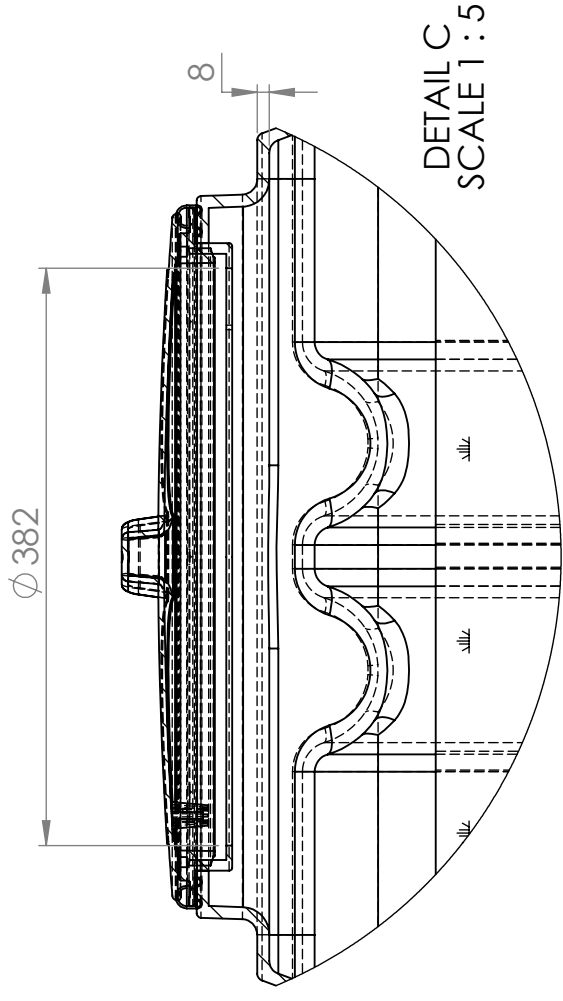
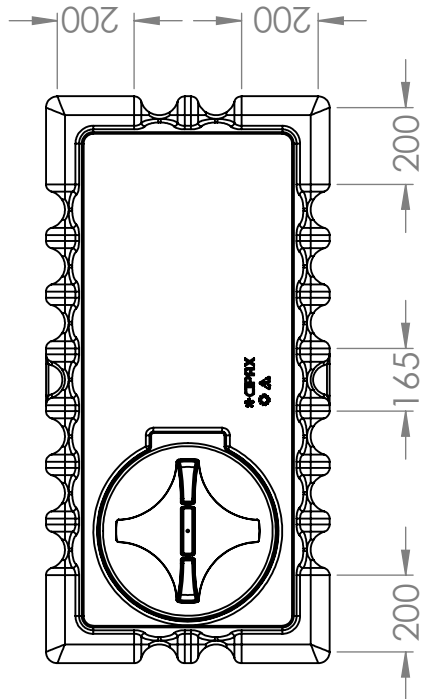
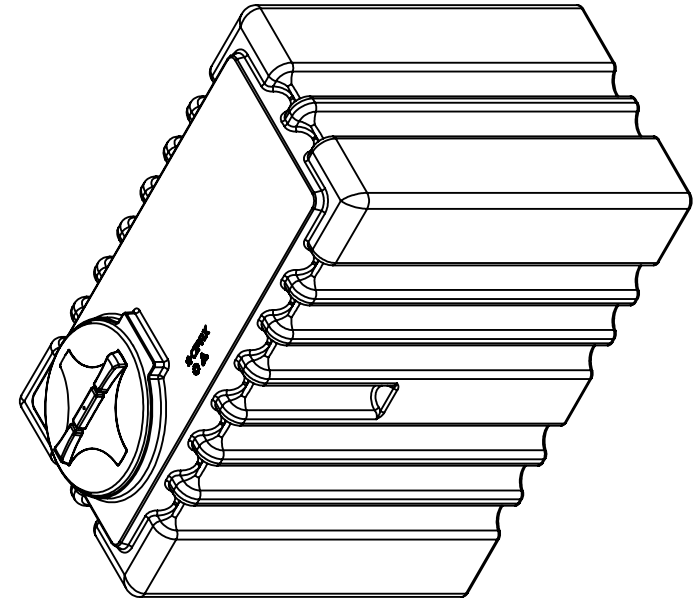
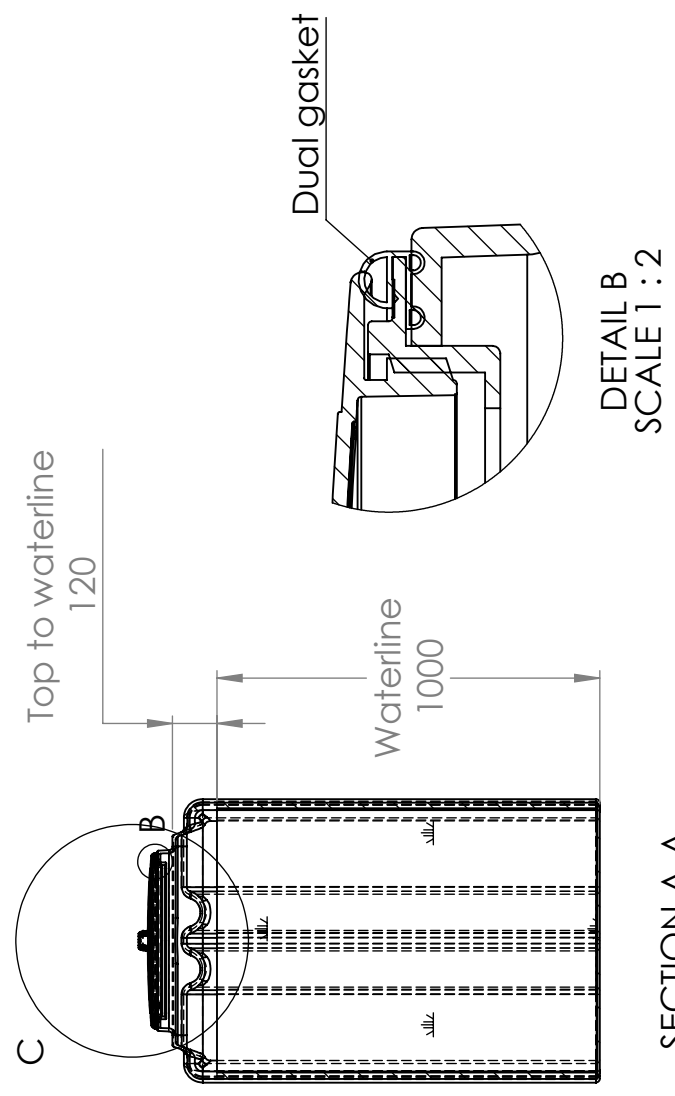
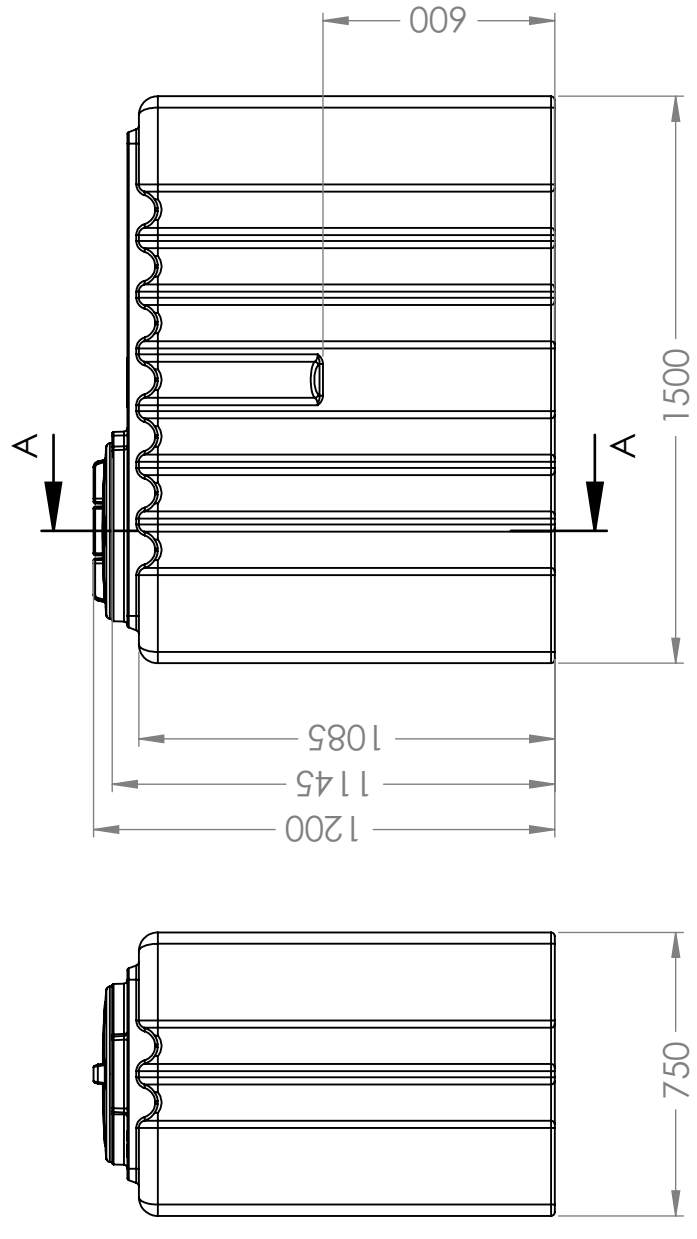


Anpasade for  
kontakt med  
mat



Enkle å rengjøre

Skrevet ut 30.04.2024



ZONE	REV.	DESCRIPTION	DATE	APPROVED
	3	Product measurements adjusted	29.09.2023	GEP

REVISIONS				
ZONE	REV.	DESCRIPTION	DATE	APPROVED
	3	Product measurements adjusted	29.09.2023	GEP

Constructed by - date	GE	20.04.2023	Evaluated by		Approved by - date		General Tolerances	NS-ISO 2768-1	PEHD	Finish, Ra		View		Scale	1:20
-----------------------	----	------------	--------------	--	--------------------	--	--------------------	---------------	------	------------	--	------	--	-------	------

Owner		Title/Description	
CIPAX		21000 - CPX container 1000L rectangular	
Drawing number		Revision	
1403 - 314		3	
Sheet size		Sheet	
A3		1	

Generelle toleranser om ikke annet oppgitt på tegning	Tilatte avvik for måleområde. Gjelder ved +20°C
General tolerances if not other stated on drawing	Permissible deviations for basic length size range. Valid +20°C
0-20	>20-75
±0.5mm	±1mm
>75-150	>150-300
±1.5mm	±1.3%
>300	±1%

1	2	3	4	5	6	7	8
---	---	---	---	---	---	---	---