



CPX Beholder 30 liter rektangulær

Håndtak, 2 stk. per beholder, fås som tilbehør. Maks. bredde med håndtak 380 mm.

Art.nr: 20035



Krever enkel dør



Omtrentlig
størrelse

Spesifikasjoner

| | |
|-----------------------------|--------------|
| Materiale | PE |
| Form | Rektangulære |
| Bunnform | Rett |
| Opptreden | Lukket |
| Type lokk | |
| Farge | Naturlig |
| Volum (L) | 30 |
| Lengde (mm) | 300 |
| Bredde (mm) | 205 |
| Høyde (mm) | 670 |
| Gulvareal (m ²) | 0,07 |
| Vekt (kg) | 3,5 |
| Tetthetsinnhold (max kg/l) | 1,2 |
| Tollstatistikknummer | 3925100000 |
| Pakke | 12 st/pall |

Gjenvinning



Kjennetegn



Fleksible tanker



Recyclable



Brett
temperaturspan
n



Kjemisk
motstand



Lekkasjetesting



Logistikklesn
er

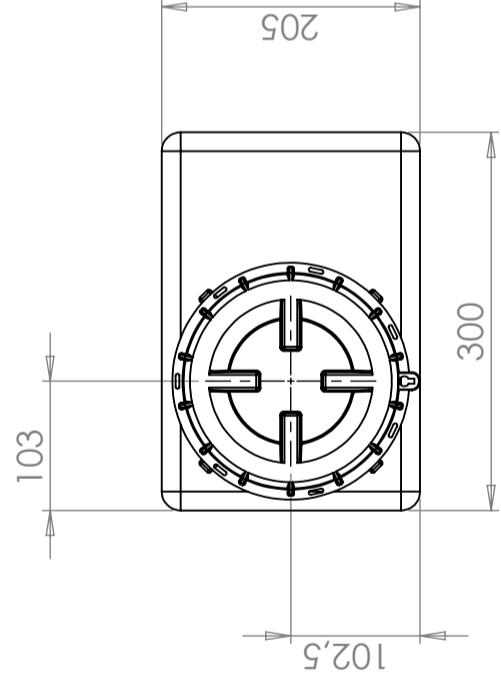
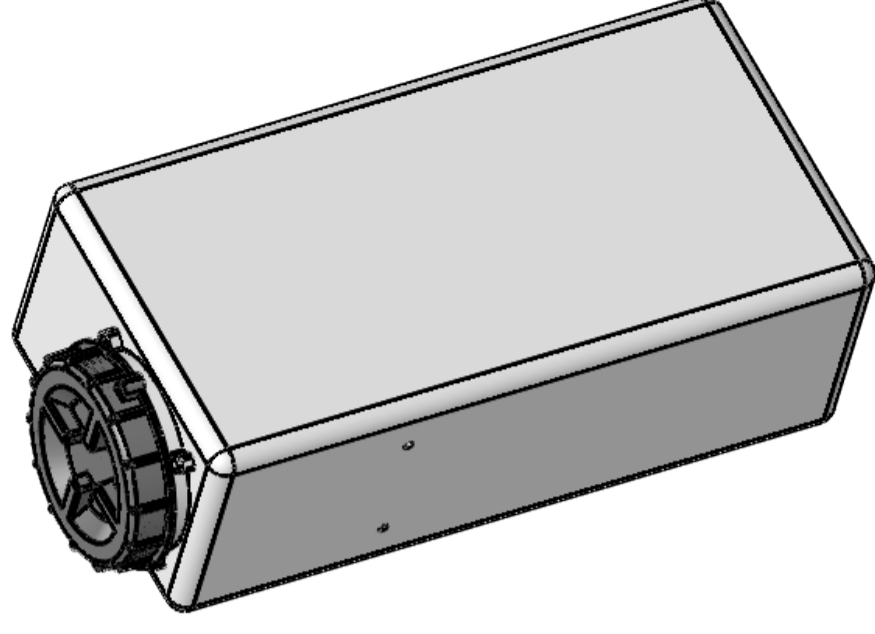
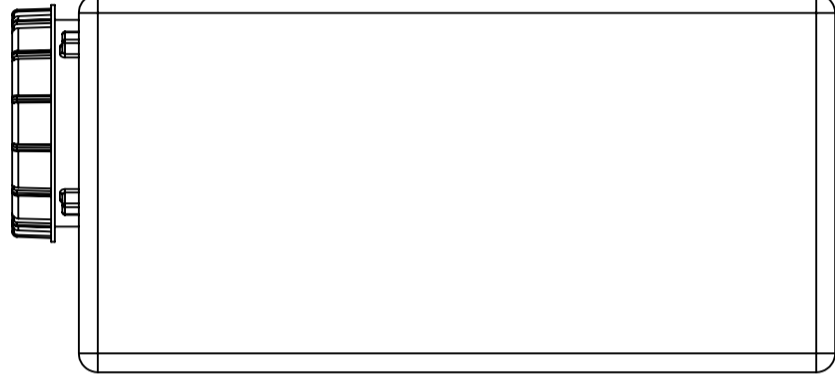
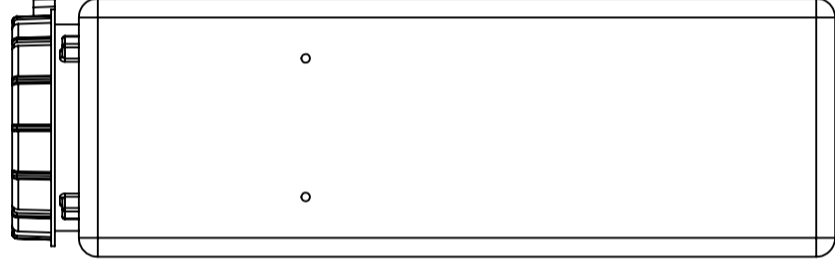
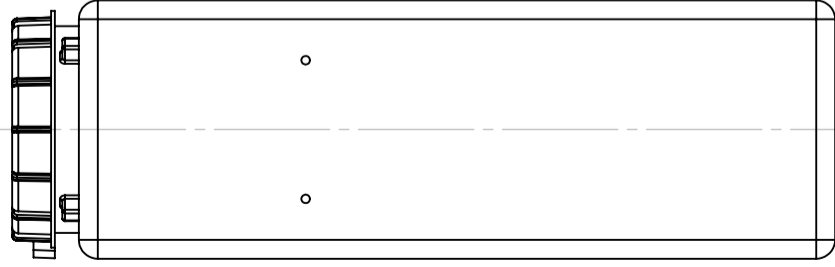
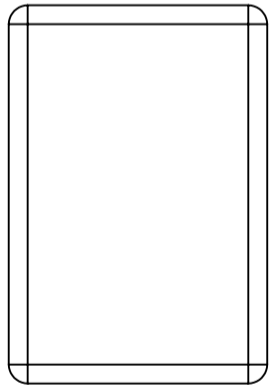


Anpasade for
kontakt med
mat



Enkle å rengjøre

Skrevet ut 03.07.2024



| | | | |
|-------------|-------------------------------------|------------|------------|
| Ändrings Nr | Ändringens art / Ändringsmeddelande | Godkänd av | Datum |
| 1 | | | 2014-01-29 |

| | | | | | | |
|-----------------|-------------|--------------------|---------------------------------|------------------------|-------------|-------|
| Konstruerad av | Granskad av | Godkänd av - datum | Generell tolerans SS-ISO 2768-1 | Generell Ytjämnhet, Ra | Vyplacering | Skala |
| JA | SE | JA-2013-01-22 | | | | 1:6 |
| Titel/Benämning | | | | | | |
| Ägare | | | | | | |
| Ritningsnummer | | | | | | |
| 20035 | | | | | | |
| Blad | | | | | | |
| 1(1) | | | | | | |

| | | | | |
|--|--|--------|----------|------------|
| Generella toleranser om ej annat anges på ritning General tolerances if not other stated on drawing | Tillåtna avvikelser för längdbasmåttområde Permissible deviations for basic length size range | | | |
| | 0-20 | >20-75 | >75-150 | >150-300 |
| | ± 0,5 mm | ± 1 mm | ± 1,5 mm | ± 1,3 % |
| | | | | >300 ± 1 % |