



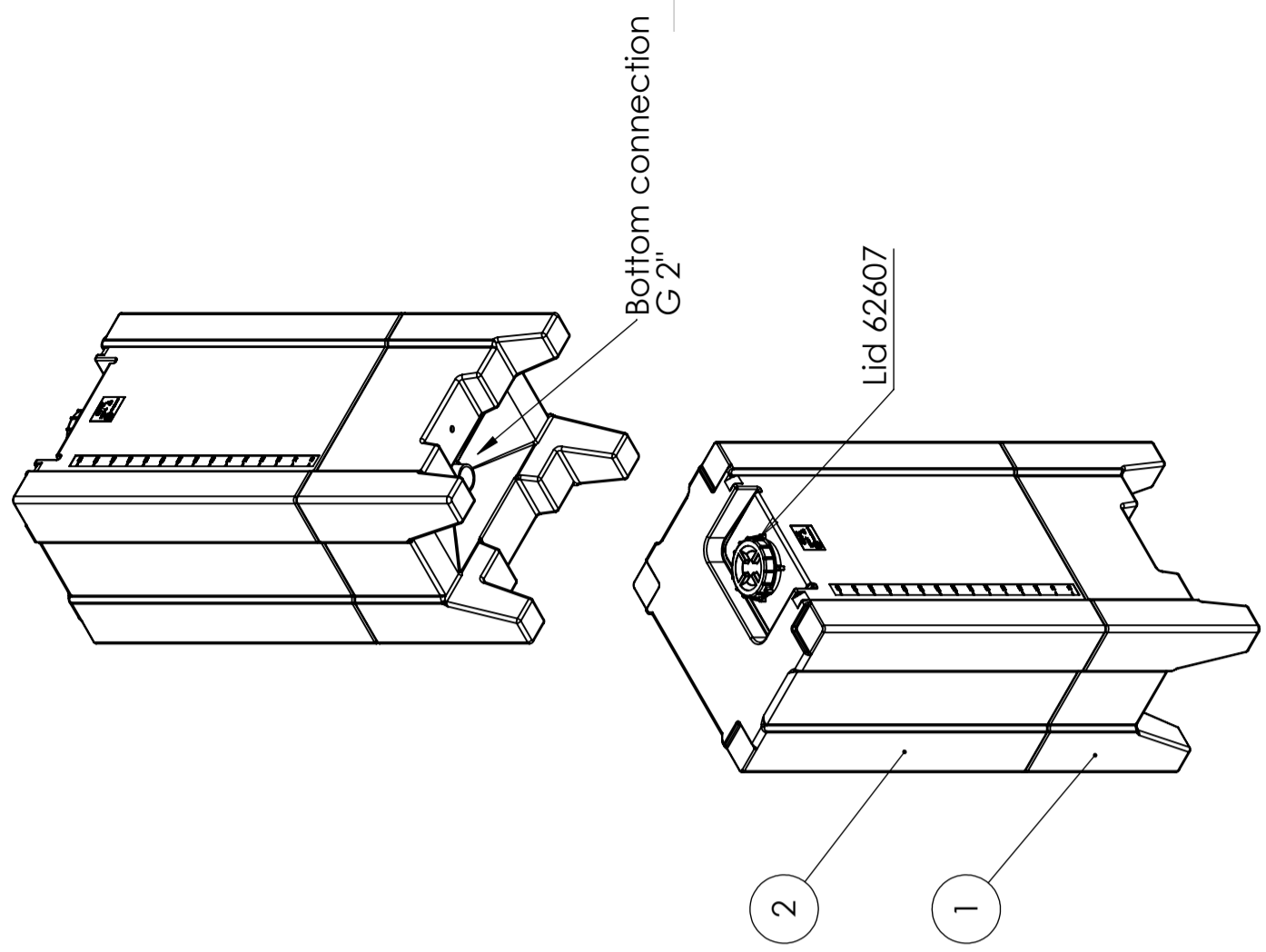
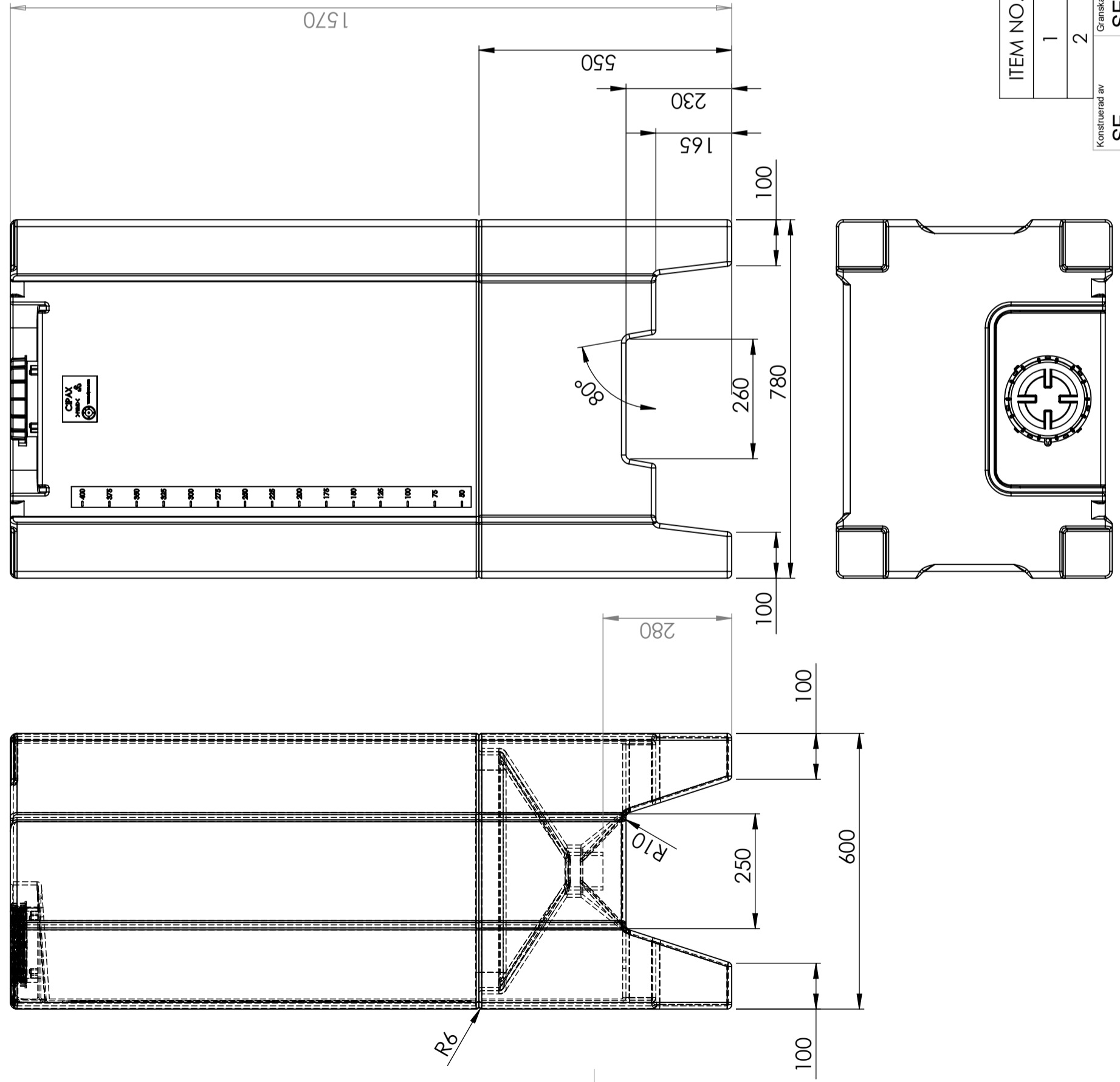
CPX Beholder 400 liter rektangulær

To be handled by hand pallet truck or truck with adjustable forks. Pallet part sold separately, item 22000.

Art.nr: 220403

Spesifikasjoner

Bunnform	Konisk
Volum (L)	400
Lengde (mm)	600
Bredde (mm)	780
Høyde (mm)	1580



ITEM NO.	PART NUMBER	DESCRIPTION	QTY.
1	22000	Fot	1
2	22040	Tank	1

Konstruerad av	SE	Granskad av	SE	Godkänd av - datum	- 2013-04-29	Generell tolerans	SS-ISO 2768-1	Generell Ytjämnhet, Ra	Skala	1:10
----------------	----	-------------	----	--------------------	--------------	-------------------	---------------	------------------------	-------	------

Ägare



Titel/Benämning
Rekt Behållare 400L, Komplet
 Ritningsnummer
S3-2993

Blad
1(1)

Generella toleranser om ej annat anges på ritning	Tillåtna avvikelser för längdbasområde. Gäller + 20°C			
General tolerances if not other stated on drawing	Permissible deviations for basic length size range. Be valid + 20°C			
	0-20	>20-75	>75-150	>150-300
	± 0,5 mm	± 1 mm	± 1,5 mm	± 1,3 %
				± 1 %

This drawing and design is the property of CIPAX. Copying and distribution of the drawing or any contents is prohibited without written permission from authorised personal at CIPAX