

CPX Beholder 65 liter rektangulær

Beholderen kan utstyres med fire bærehåndtak og selges da som artikkelnummer 200701. Beholderens bredde med bærehåndtakene montert er 380mm. Finnes også i en mindre versjon, da med volumet 30 liter, 20035 / 200351.



Krever enkel dør



Omtrentlig størrelse

Varianter

20070	CPX Beholder 65 liter rektangulær
200701	CPX Beholder 65 liter rektangulær med håndtak

Kjennetegn



Fleksible tanker



Recyclable



Brett temperaturspann



Kjemisk motstand



Lekkasjetesting



Logistikkøsløsninger

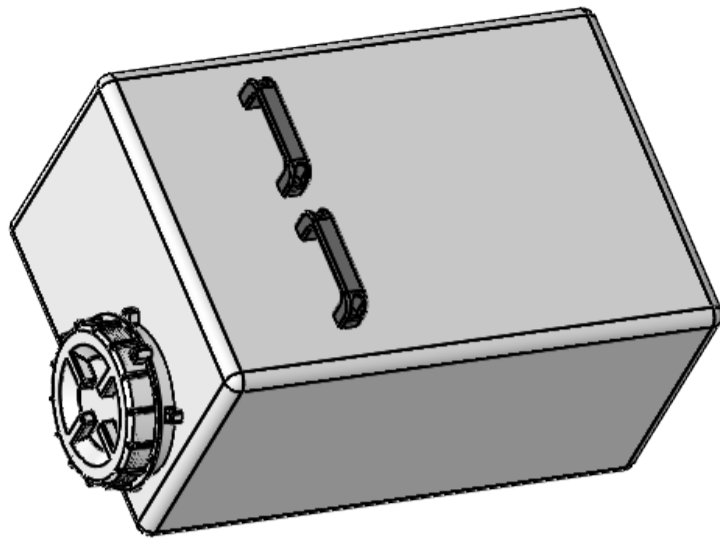
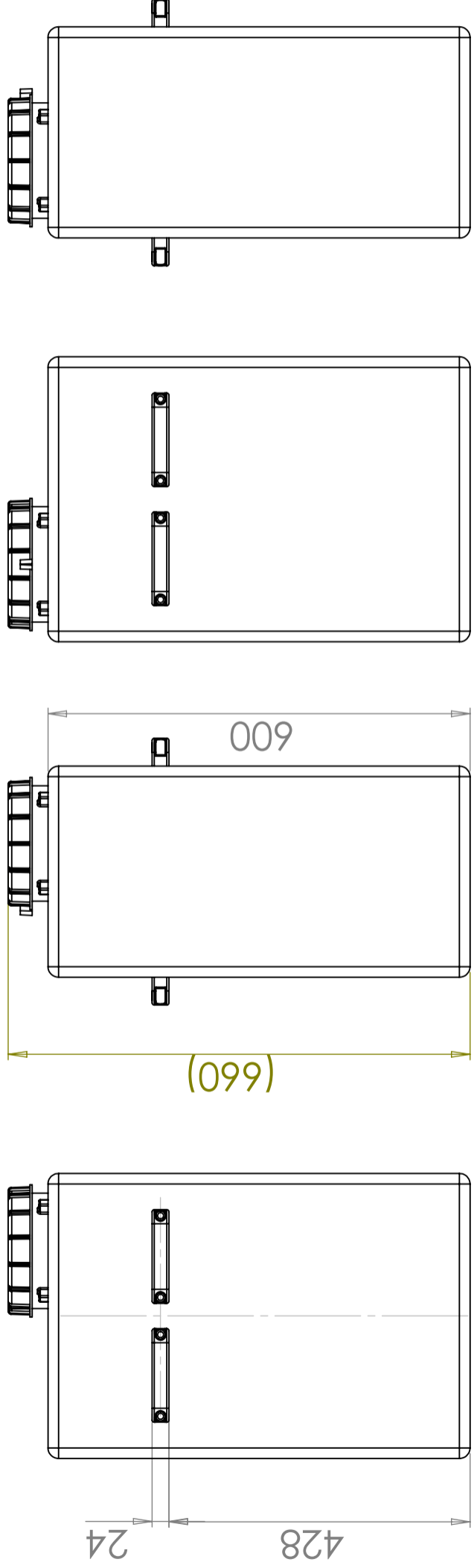
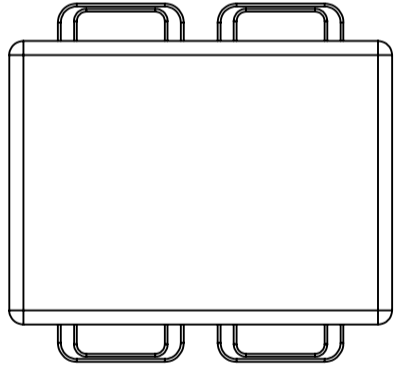


Anpasade for kontakt med mat



Enkle å rengjøre

Skrevet ut 14.11.2024



Ändrings Nr	Ändringens art / Ändringsmeddelande	Godkänd av	Datum
1	New neck and lid		2014-01-29
2	Fillemeck moved/adjusted position	SE	2015-10-08

Material: Polyethene

Konstruerad av	Granskad av	Godkänd av - datum	Generell tolerans SS-ISO 2768-1	Generell Yljämnhet, Ra	Vyplacering	Skala
JA	JA	JA - 2013-01-22				1:8
Ägare	Titel/Benämning					
	Rectangular Container 65 litres					
	Ritningsnummer	Utgåva	Blad			
	200701	2	1(1)			

Generella toleranser om ej annat anges på ritning	Tillåtna avvikelser för längdbasmåttområde			
General tolerances if not other stated on drawing	Permissible deviations for basic length size range			
	0-20	>20-75	>75-150	>150-300
	± 0,5 mm	± 1 mm	± 1,5 mm	± 1,3 %
				>300 ± 1 %