

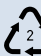


## 1500 liter, 11015

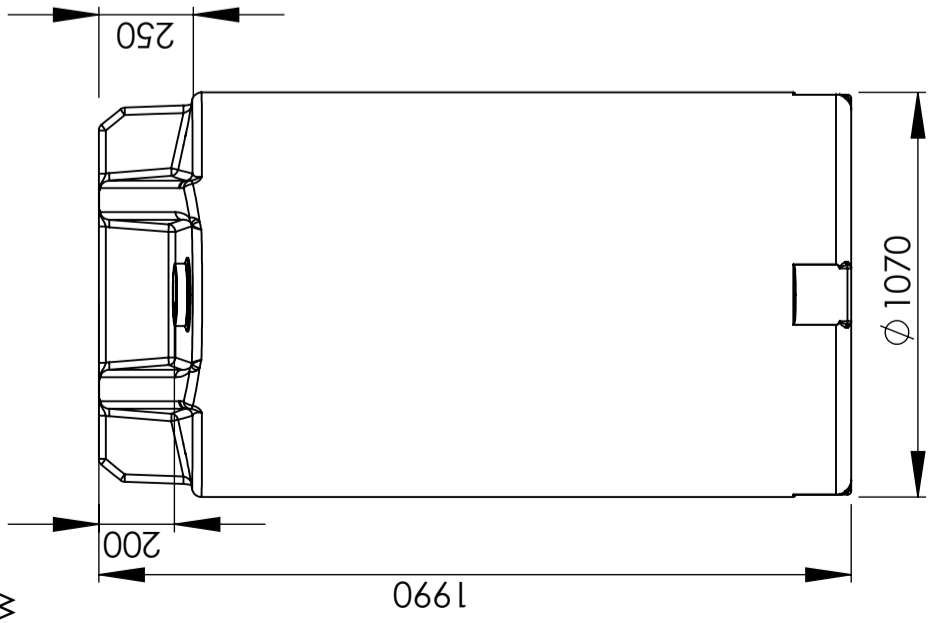
Beholderen har et solid, o-ringstettet 150mm skrulokk som standard. Skrulokket sitter godt beskyttet på tankens topp og kan utstyres med lås (tilbehør). Beholderen kan utstyres med tilkoblinger etter ønske. Plane flater for montering av tilkoblinger på tankens manteloverflate samt på tankens topp. Beholderens topp er belastningsbar for f.eks. en doseringspumpe.

Art.nr: 11015  
NRF: 6250402

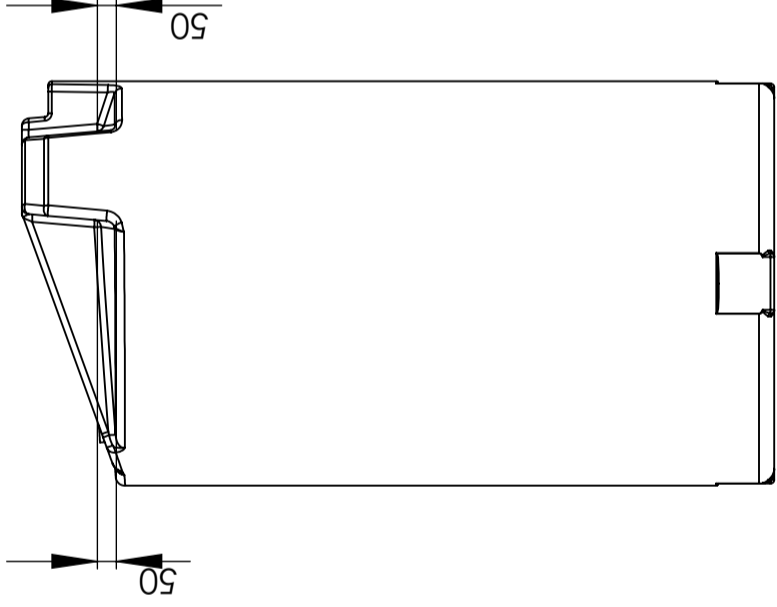
### Spesifikasjoner

Bunnform	Rett
Volum (L)	1500
Høyde (mm)	1985
Diameter (mm)	1070
Gjenvinning	

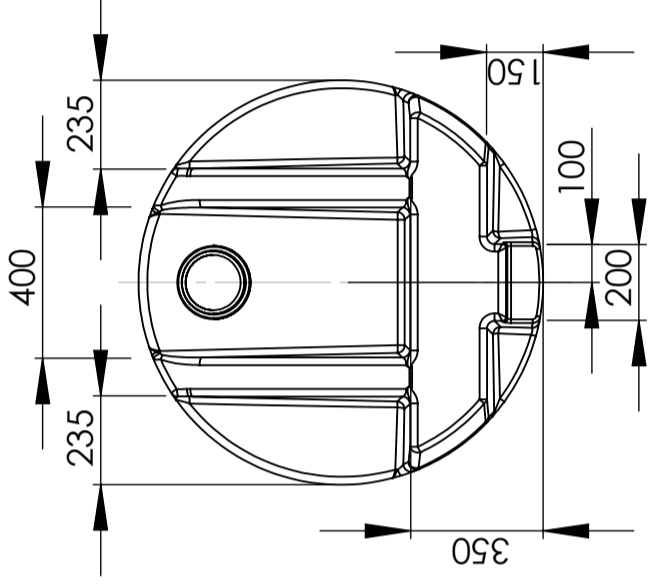
Back view



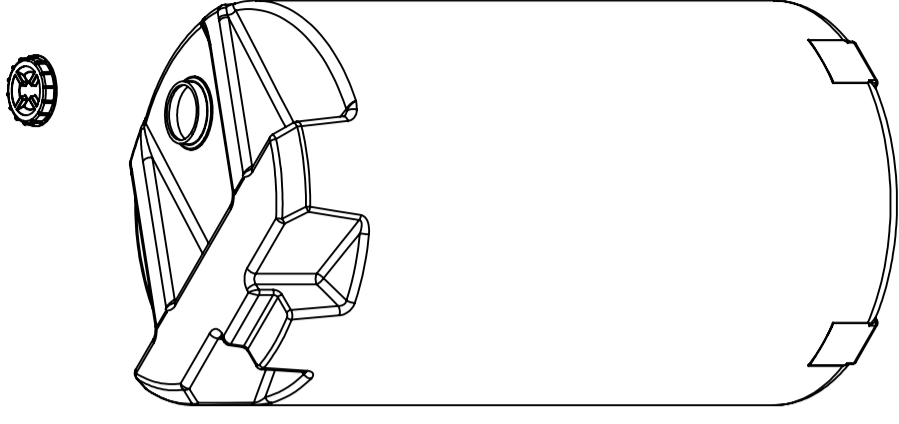
Left view



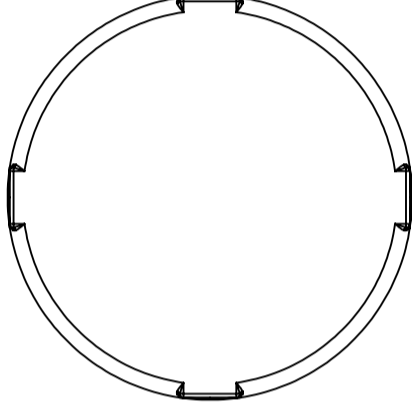
Top view



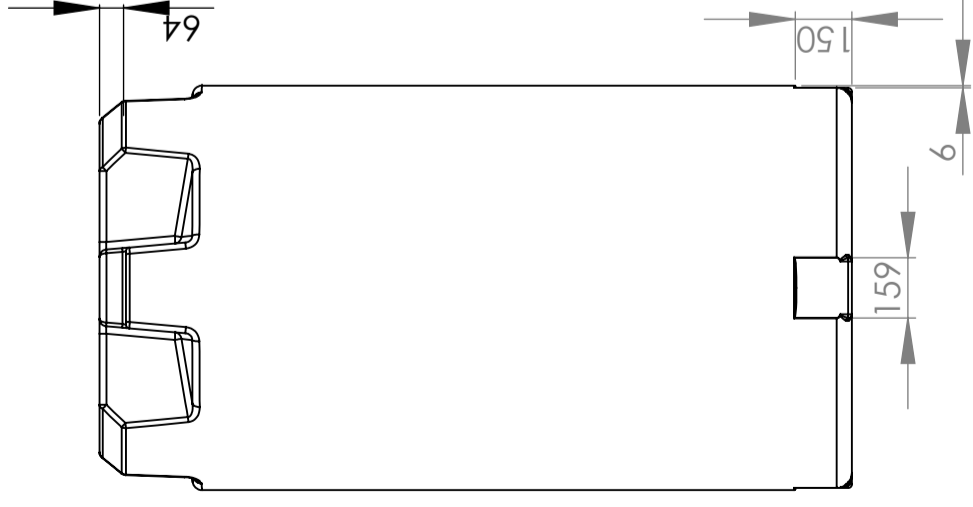
Screw Cap



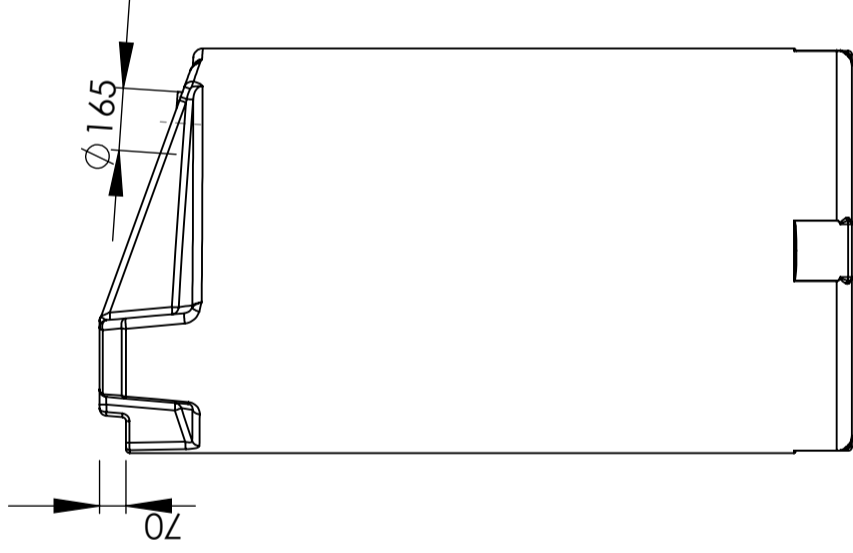
Bottom view



Front view



Right view



Opphavsrett / Copyright © Copyright Cipax AS



TITLE:

**11015**  
**Container, cylindrical**  
**1500 litres**

DWG NO.

**523-34**

REVISION

DO NOT SCALE DRAWING

SCALE: 1:20

DEBUR AND  
BREAK SHARP  
EDGES

FINISH:

UNLESS OTHERWISE SPECIFIED:  
DIMENSIONS ARE IN MILLIMETERS  
SURFACE FINISH:  
TOLERANCES:  
LINEAR:  
ANGULAR:

SIGNATURE

DATE

NAME

Q.A  
COMMENT:

DRAWN

CHK'D

APP'VD

MFG

MATERIAL:

WEIGHT:

02.04.2009

Rigmor Andreassen

Trond Magne Aamodt

PE, LLD

A3

SHEET 1 OF 1