



## CPX Beholder 10000 liter sylindrisk

Høyde inklusive stativ: 3970 mm Høyde eksklusive stativ:  
3600 mm. For væsker med densitet opptil 1,85.  
Suppleres med stativ 60386.

Art.nr: 18021



Omtrentlig  
størrelse

### Spesifikasjoner

|                             |            |
|-----------------------------|------------|
| Materiale                   | PE         |
| Form                        | Sylindrisk |
| Bunnform                    | Konisk     |
| Opptreden                   | Lukket     |
| Type lokk                   |            |
| Farge                       | Naturlig   |
| Volum (L)                   | 10000      |
| Lengde (mm)                 | 2140       |
| Bredde (mm)                 | 2140       |
| Høyde (mm)                  | 3568       |
| Diameter (mm)               | 2140       |
| Gulvareal (m <sup>2</sup> ) | 1,85       |
| Vekt (kg)                   | 430        |
| Tetthetsinnhold (max kg/l)  | 1,85       |
| Tollstatistikknummer        | 3925100000 |

Gjenvinning



### Kjennetegn



Fleksible tanker



Recyclable



Brett  
temperaturspan  
n



Kjemisk  
motstand



Lekkasjetesting



Logistikkøsning  
er



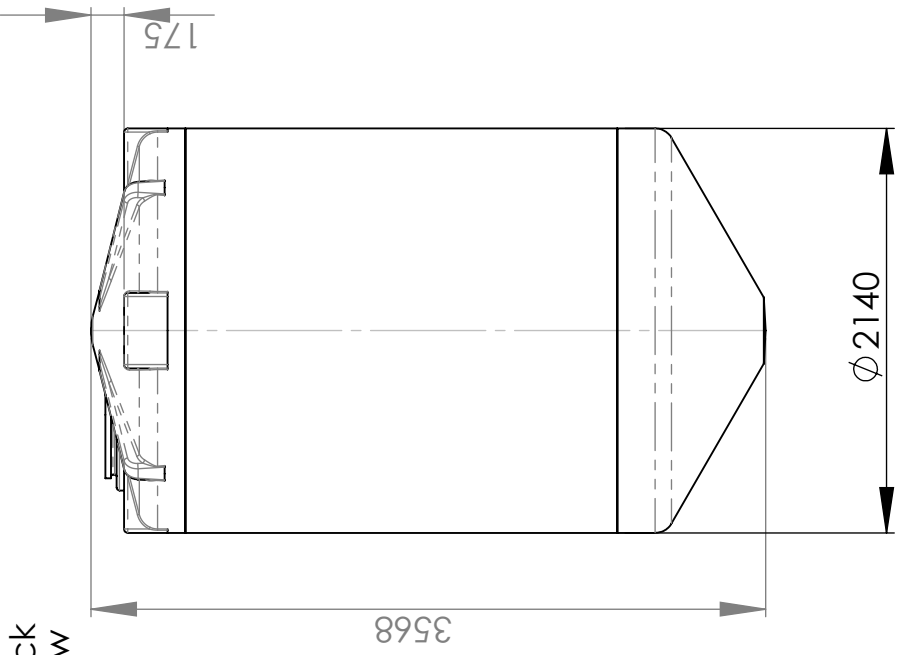
Anpasade for  
kontakt med  
mat



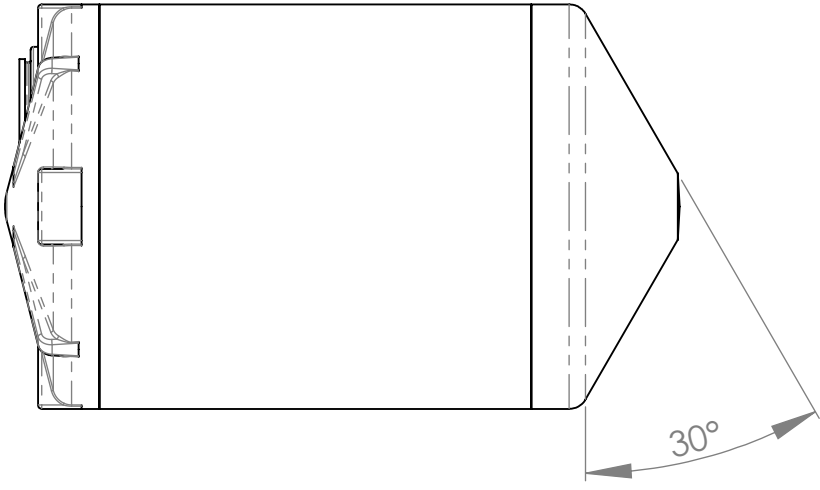
Enkle å rengjøre

Skrevet ut 19.04.2024

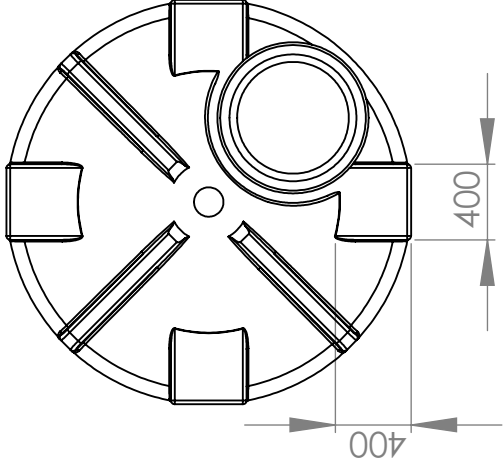
Back view



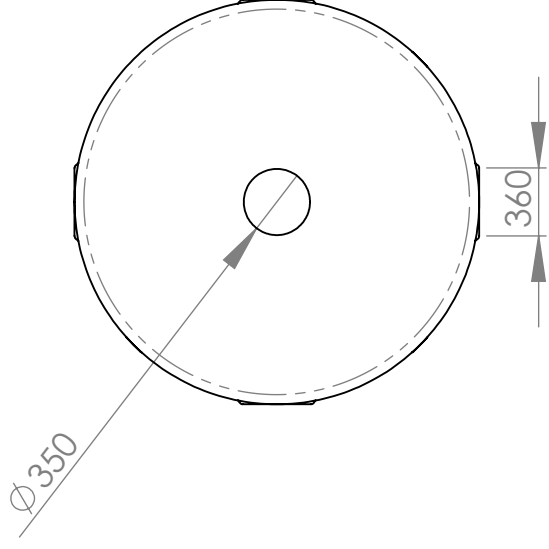
Left view



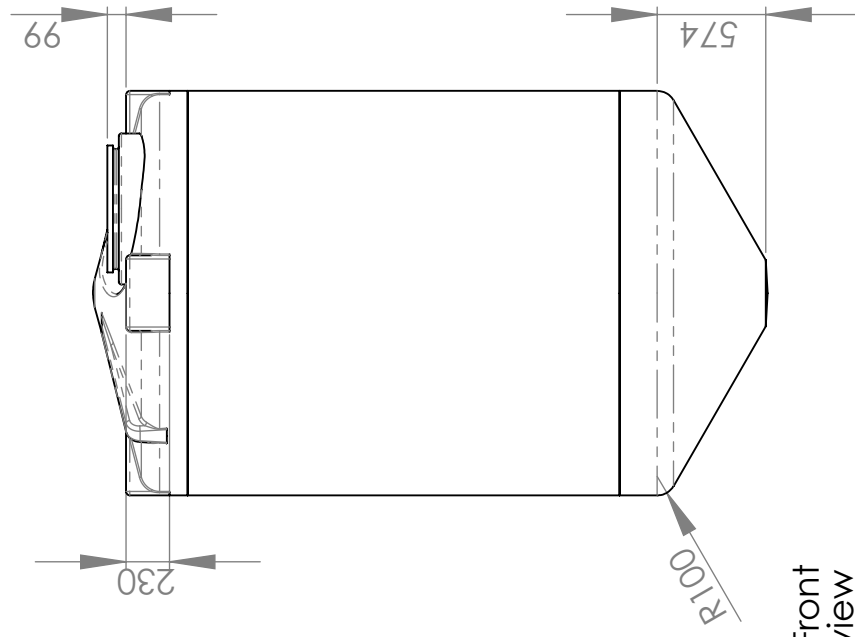
Top view



Bottom view



Front view



Right view



**1225751**  
**Silo w/cone**  
**10000 litres**

**628-34**

DWG NO. **628-34**  
REVISION  
DO NOT SCALE DRAWING  
SCALE: 1:40  
SHEET 1 OF 1  
A3

|   |  |                                 |               |  |
|---|--|---------------------------------|---------------|--|
| UNLESS OTHERWISE SPECIFIED:<br>DIMENSIONS ARE IN MILLIMETERS<br>SURFACE FINISH:<br>TOLERANCES:<br>LINEAR:<br>ANGULAR: |  | FINISH:<br>BREAK SHARP<br>EDGES | TITLE:        |  |
| DRAWN   | NAME                                       | DATE                            | SIGNATURE     |  |
| CHK'D   | Rigmor Andreassen                          | 09.06.2009                      |               |  |
| APP'VD  | Trond Magne Aamodt                         |                                 |               |  |
| MFG   |  |                                 |               |  |
| Q.A   |  |                                 |               |  |
| COMMENT:  | Simplified drawing.<br>Not for production. |                                 | MATERIAL: LLD |  |
|   |  | WEIGHT:                         |               |  |

**Opphavsrett / Copyright**  
**© Copyright Cipax AS**