

CPX Lagringstank 10000 liter svart



Tanken har en o-ringstettet 600mm mannluke som er festet ved tanken med mannlukering. På tankens topp samt på tankens nedre manteloverflate finnes det fire plane monteringsflater. Tanken kompletteres ved behov med sikkerhetskar samt egnede tilkoblinger. Egenvekt 1,2 kg/m³.

Art.nr: 18010



Spesifikasjoner

Materiale	PE
Form	Sylindriske
Bunnform	Rett
Opptreden	Lukket
Type lokk	
Farge	Svart
Volum (L)	10000
Høyde (mm)	3285
Diameter (mm)	2140
Gulvareal (m ²)	4,6
Vekt (kg)	290
Tetthetsinnhold (max kg/l)	1,2
Tollstatistiknummer	3925100000

Gjenvinning



Kjennetegn



Fleksible tanker



Recyclable



Brett
temperaturspan
n



Kjemisk
motstand



Lekkasjetesting



Logistikkles
ner

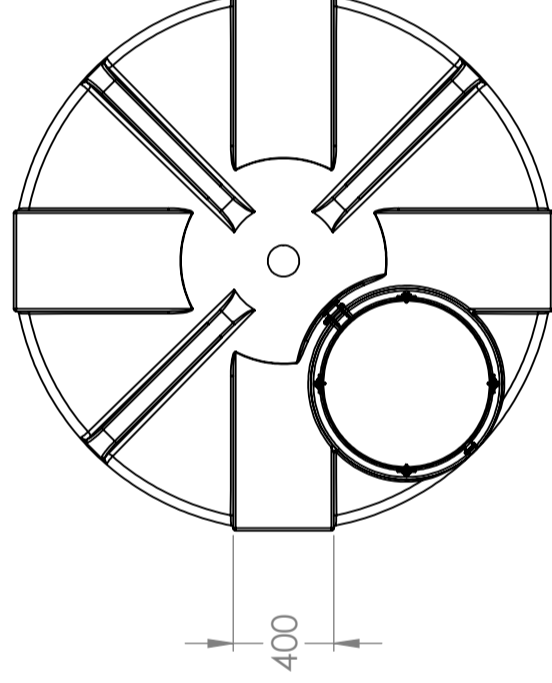
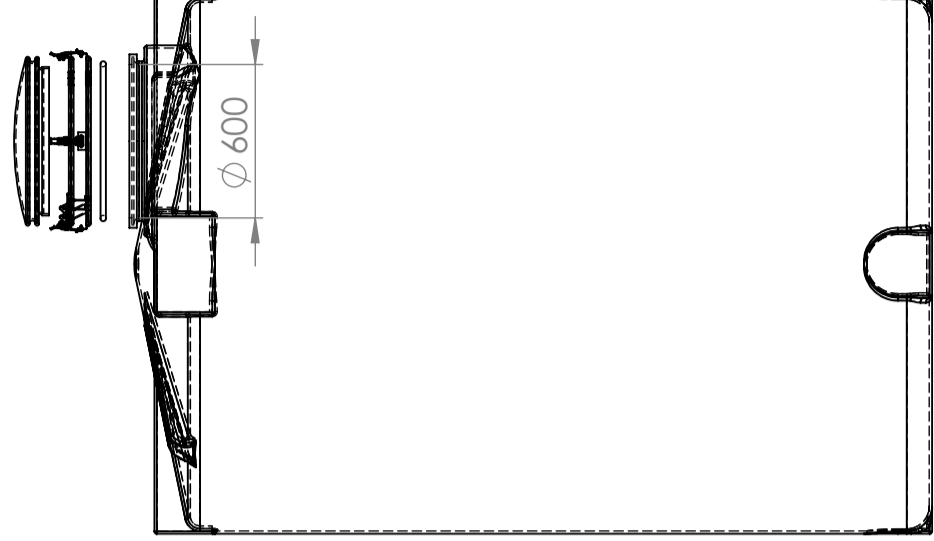
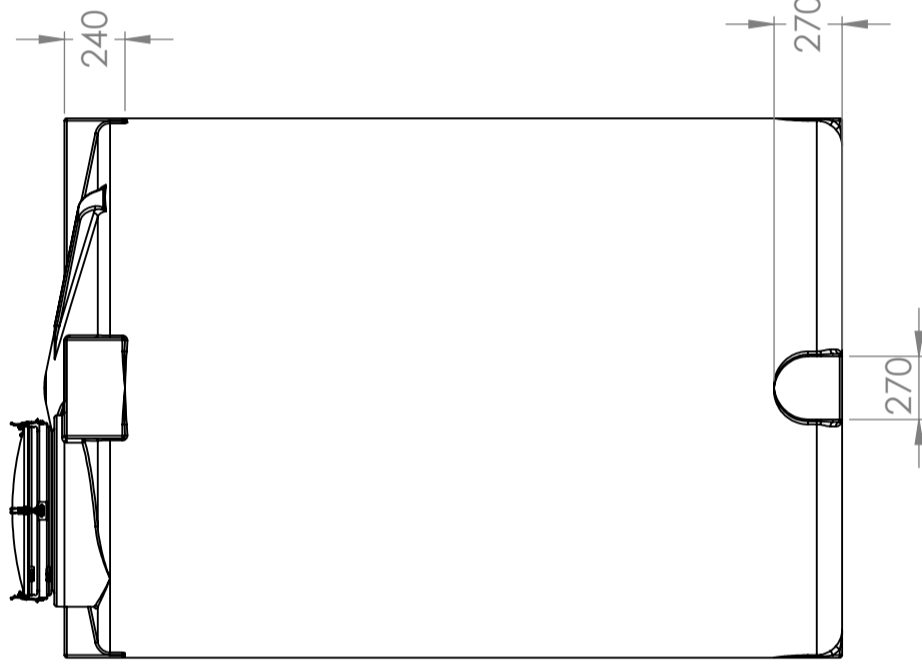
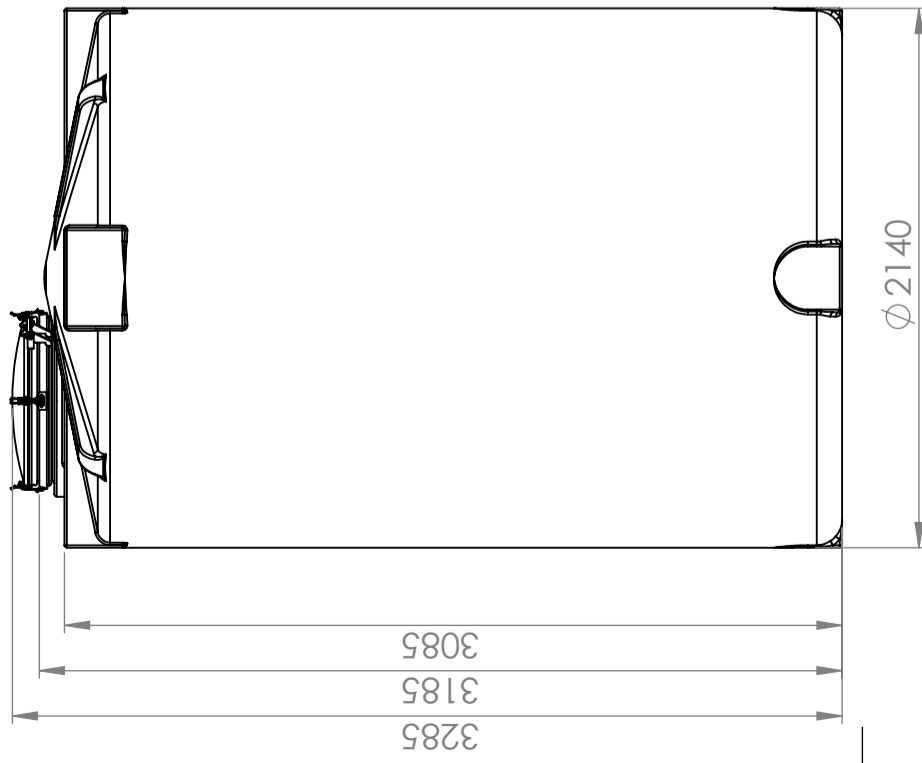


Anpasade for
kontakt med
mat



Enkle å rengjøre

Skrevet ut 05.07.2024



For tare weight 1.2 kg/dm³
 *Manhole requires additional 800mm of height to fully open

Generelle toleranser om ikke annet oppgitt på tegning		Tilatte avvik for måleområde. Gjelder ved +20°C	
General tolerances if not other stated on drawing		Permissible deviations for basic length size range. Valid +20°C	
0-20	±0.5mm	>20-75	±1mm
>75-150	±1.5mm	>150-300	±1.5%
>300	±1%		

Constructed by - date	Evaluated by	Approved by - date	General Tolerances	Finish, Ra	View	Scale
GEP 14.03.2024			NS-ISO 2768-1	PE		1:30
Owner			Title/Description			
CIPAX			18010 CPX storage 10000L black			
Drawing number			Revision		Sheet	
1437 - 314					A3 1(2)	