


CPX Septiktank 40 liter

Art.nr: 401511



Spesifikasjoner	
Materiale	PE
Opptreden	Lukket
Type lokk	
Farge	Naturlig
Volum (L)	40
Lengde (mm)	460
Bredde (mm)	200
Høyde (mm)	510
Vekt (kg)	4
Tollstatistiknummer	3926909790
Gjenvinning	 HDPE

Kjennetegn



Fleksible tanker



Recyclable



Brett
temperaturspan
n



Kjemisk
motstand



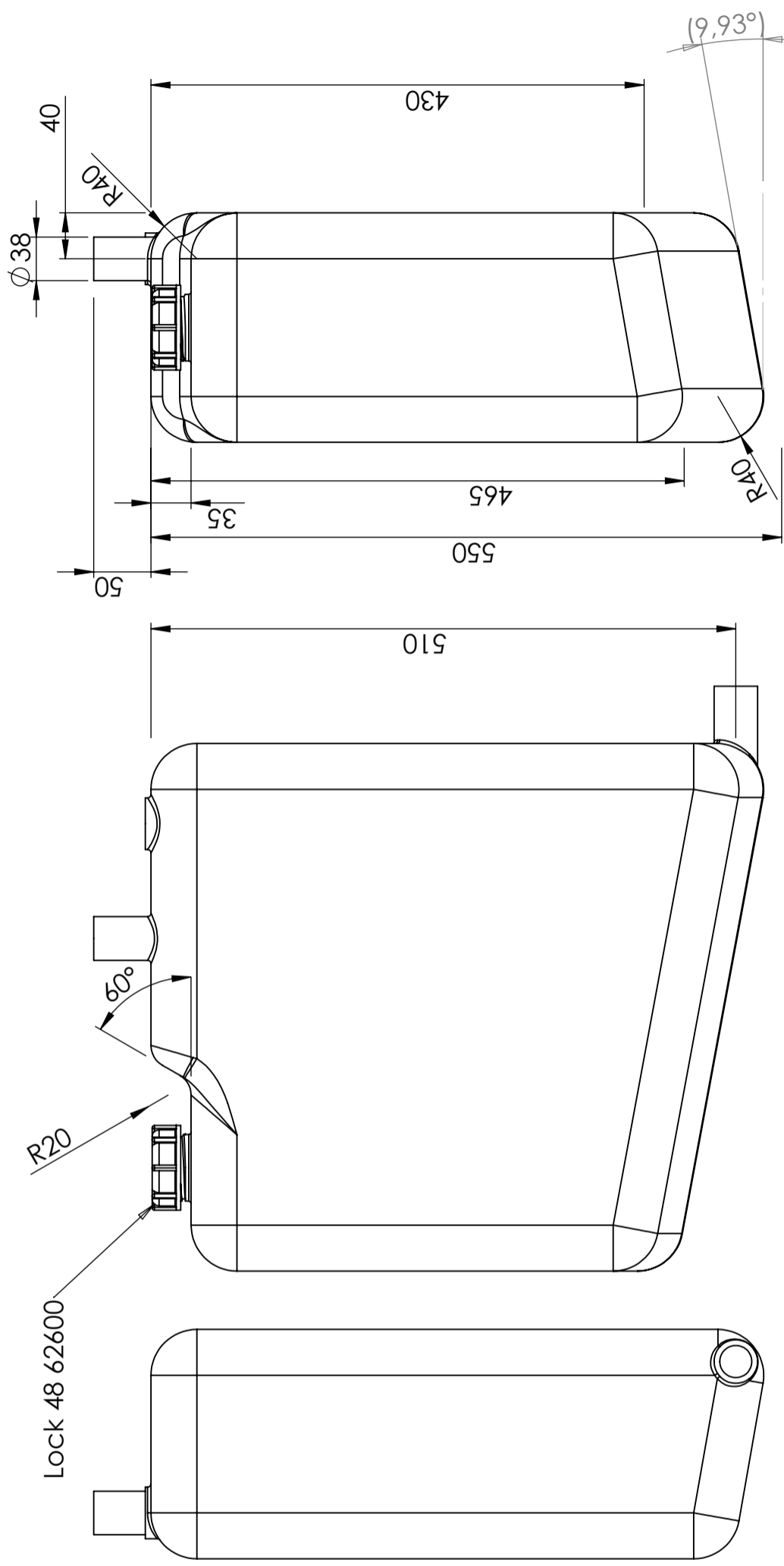
Lekkasjetesting



Anpasade for
kontakt med
mat

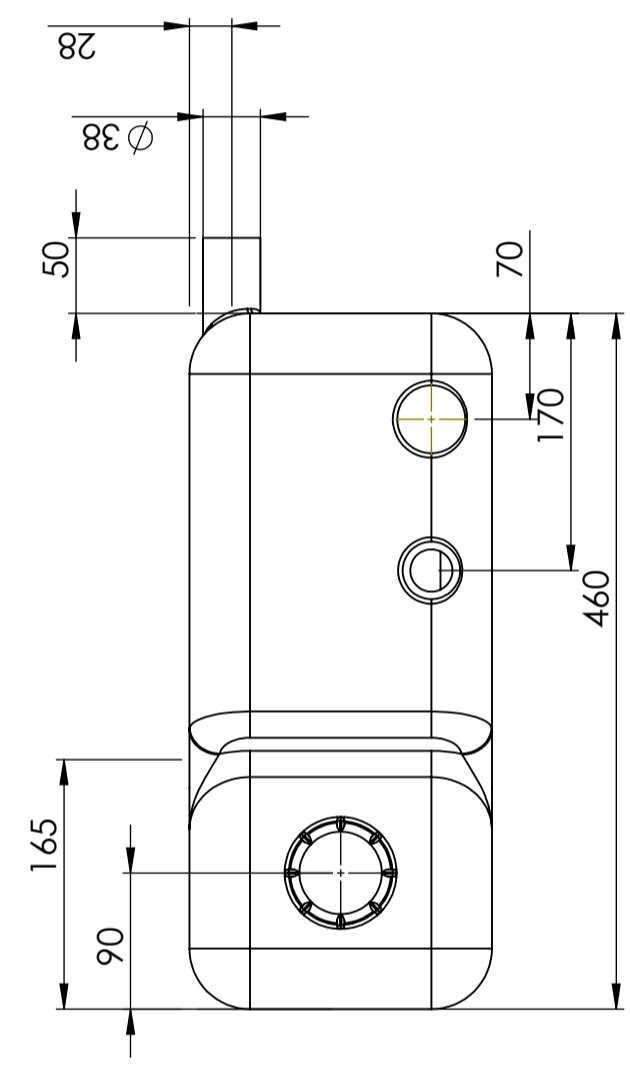


Enkle å rengjøre



Lock 48 62600

(9,93°)



Generella toleranser om ej annat anges på ritning	Tillåtna avvikelser för längdbasområde. Gäller +20°C			
General tolerances if not other stated on drawing	Permissible deviations for basic length size range. Be valid +20°C			
	0-20	>20-75	>75-150	>150-300
	± 0,5 mm	± 1 mm	± 1,5 mm	± 1,3 %
				± 1 %

Konstruerad av	SE	Granskad av	SE	Godkänd av - datum	SE - 2013-06-05	Generell tolerans	SS-ISO 2768-1	Generell Ytjämnhet, Ra		Vyplacering		Skala	1:5
Ägare													
Titel/Benämning													
Septictank 40 liter 401511													
Ritningsnummer													
401511													
Blad													
1(1)													

