




CPX Beholder 650L sylindrisk

Tankene produseres som en hel enhet uten skjøter . Tankene er i Polyetylen og egner seg meget bra for blanding, dosering og lagring av de fleste typer kjemikalier. På grunn av den koniske bunnen flyter kjemikaliene lett og du vil lettere få tømt tanken helt. Innstøpt 1½" bunnforbindelse som standard. Vi sveiser inn tilkoblinger og annet tilbehør i henhold til spesifikke krav.

Art.nr: 25009

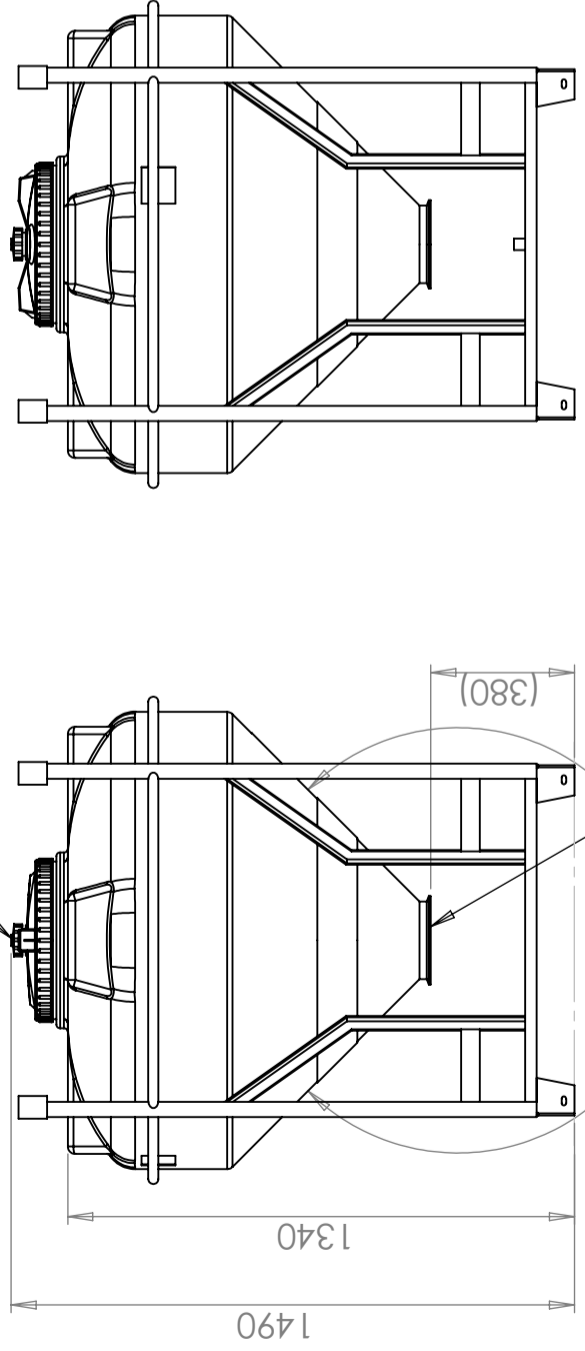
Spesifikasjoner	
Materiale	PE
Form	Sylindriske
Bunnform	Konisk
Type lokk	
Farge	Naturlig
Volum (L)	650
Høyde (mm)	1110
Diameter (mm)	1210
Gulvareal (m2)	0,87
Vekt (kg)	70
Tetthetsinnhold (max kg/l)	1,2
Gjenvinning	

Kjennetegn

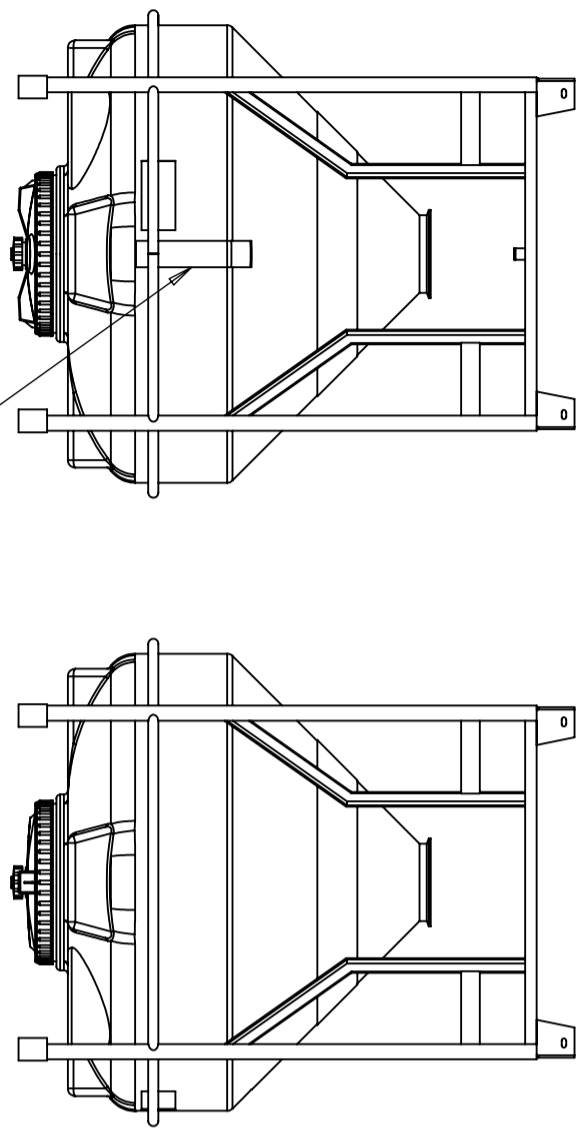


Revision		Godkänd	
REV.	Ändringsmeddelande	Datum	

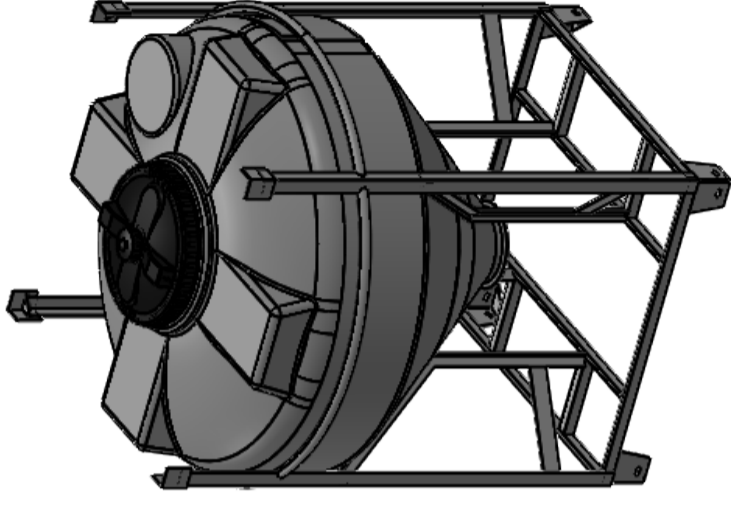
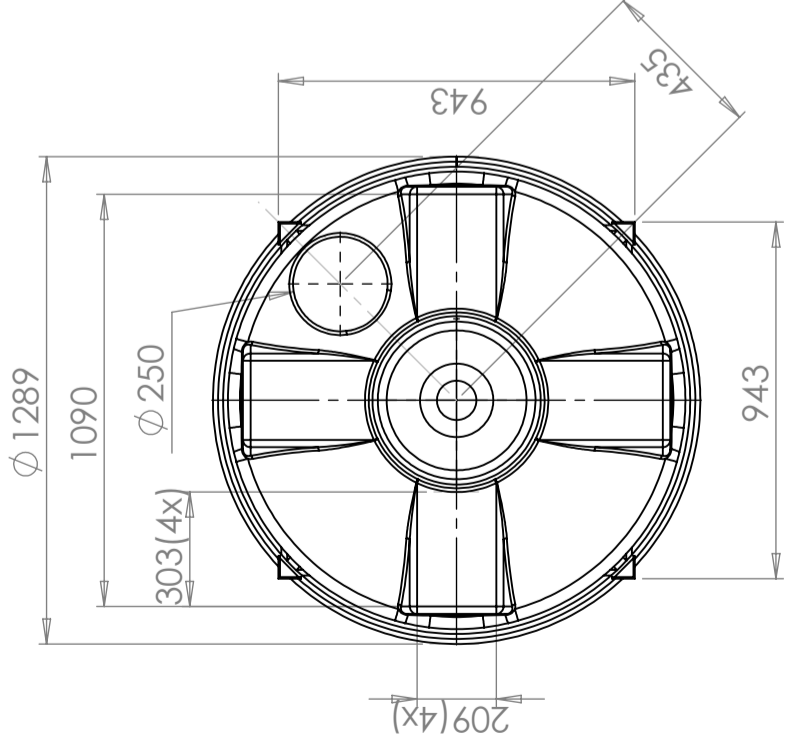
Lock Ø370mm med ventilation/
Lid Ø370mm with ventilation



Nivåskala/
Level Scale



Valbar utgång/
Choosable outlet



Tank: PE, naturell/Tank:PE, Neutral
Stativ: Stål, pulverlackat mörkgrått/Stand: Steel, powder coated dark grey

Konstruerad av	Granskad av	Godkänd av - datum	Generell tolerans	Skala
JA	MB	JA 2020-03-16	SS-ISO 2768-1	1:20
			Ytjämnhet, Ra	Vyplacering

Titel/Benämning	Blad
CPX Behållare 650L cylindrisk	1(1)
Ritningsnummer	Utgåva
25009	A



Generella toleranser om ej annat anges på ritning	Tillåtna avvikelser för längdbasområde. Gäller + 20°C
General tolerances if not other stated on drawing	Permissible deviations for basic length size range. Be valid + 20°C
± 0,5 mm	0-20
± 1 mm	>20-75
± 1,3 %	>75-150
± 1,5 %	>150-300
± 1 %	>300

This drawing and design is the property of CIPAX. Copying and distribution of the drawing or any contents is prohibited without written permission from authorised personal at CIPAX