




CPX Container 95L cylindrical

Tankene produseres som en hel enhet uten skjøter . Tankene er i Polyetylen og egner seg meget bra for blanding, dosering og lagring av de fleste typer kjemikalier. På grunn av den koniske bunnen flyter kjemikaliene lett og du vil lettere få tømt tanken helt. Innstøpt 1½" bunnforbindelse som standard. Vi sveiser inn tilkoblinger og annet tilbehør i henhold til spesifikke krav.

Art.nr: 25014

| Spesifikasjoner | |
|----------------------------|---|
| Materiale | PE |
| Form | Sylindriske |
| Bunnform | Konisk |
| Type lokk | |
| Farge | Naturlig |
| Volum (L) | 95 |
| Høyde (mm) | 870 |
| Diameter (mm) | 460 |
| Gulvareal (m2) | 0,23 |
| Vekt (kg) | 18 |
| Tetthetsinnhold (max kg/l) | 1,2 |
| Gjenvinning |  |

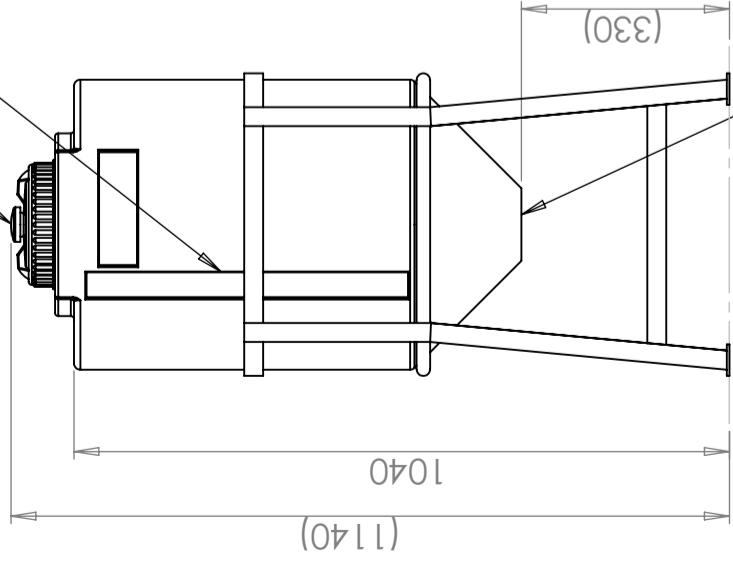
Kjennetegn



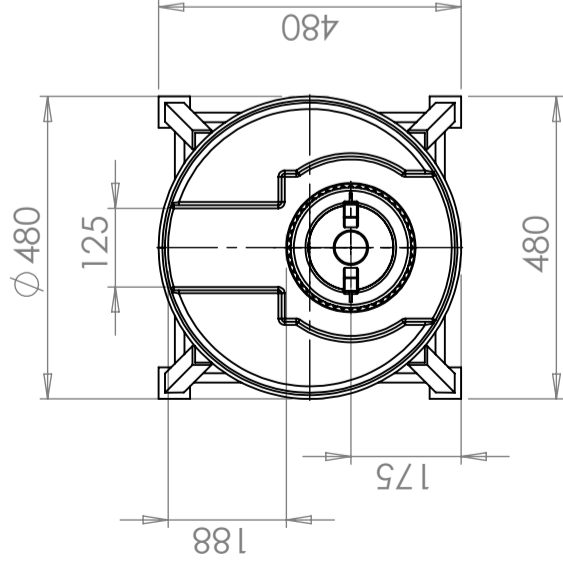
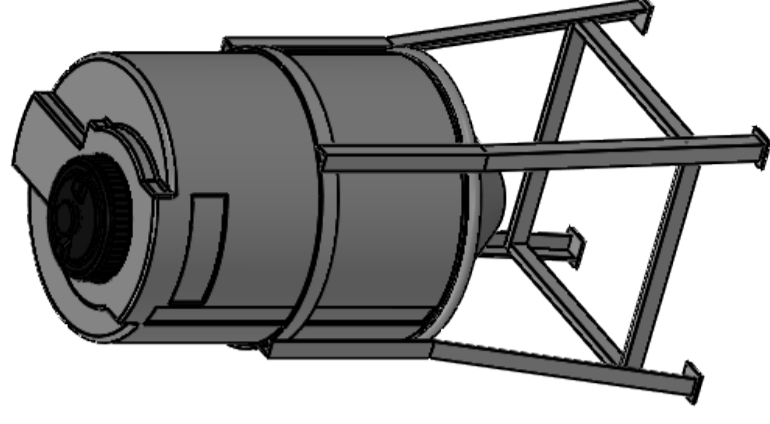
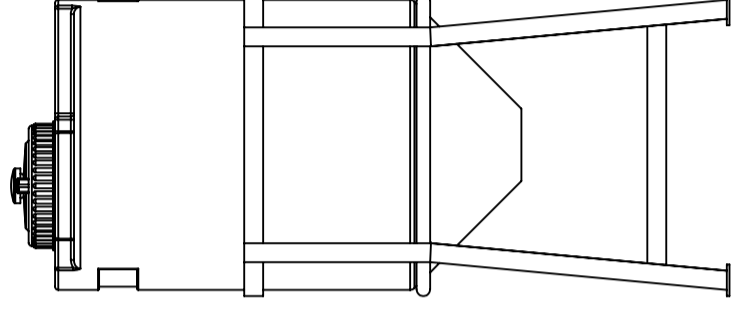
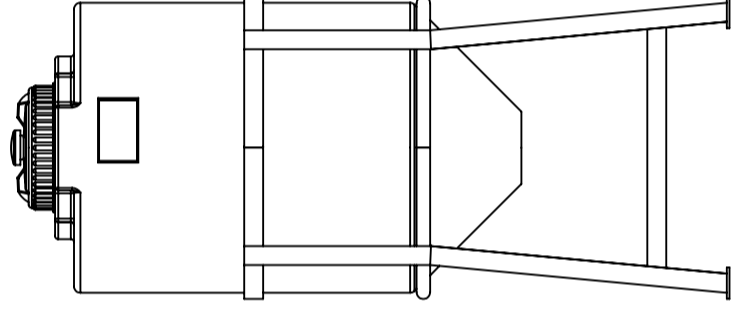
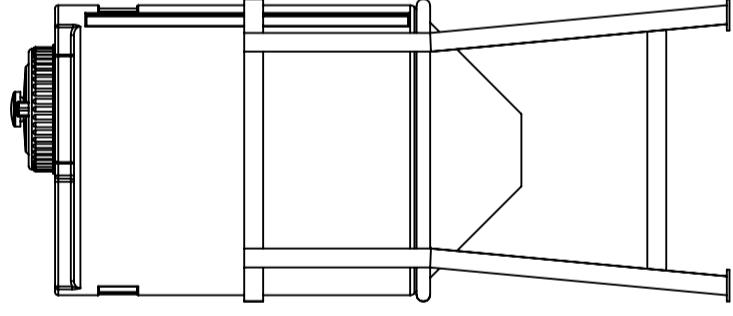
Skrevet ut 27.09.2024

Lock Ø150mm med ventilation/
 Lid Ø150mm with ventilation

Nivåskala/Level scale



Valbar utgång/
 Choosable outlet



| | | | |
|---|---|---------|----------|
| Generella toleranser om ej annat anges på ritning | Tillåtna avvikelser för längdmåttområdet. Gäller + 20°C | | |
| General tolerances if not other stated on drawing | Permissible deviations for basic length size range. Be valid + 20°C | | |
| | 0-20 | >20-75 | >75-150 |
| | ± 0,5 mm | ± 1 mm | ± 1,5 mm |
| | | ± 1,3 % | ± 1 % |

Revision

Godkänd

Datum

Ändringsmeddelande

REV.

Tank: PE, naturell/Tank: PE, Neutral
 Stativ: Stål, pulverlackat mörkgrått/Stand: Steel, powder coated dark grey

| | | | | | |
|----------------|------------------------------|--------------------|------------------------|-------------|-------|
| Konstruerad av | Granskad av | Godkänd av - datum | Generell Ytjämnhet, Ra | Vyplacering | Skala |
| JA | MB | - JA 2020-03-17 | SS-ISO 2768-1 | | 1:12 |
| Ägare | Titel/Benämning | | | | |
| | CPX behållare 95L cylindrisk | | | | |
| | Ritningsnummer | Utgåva | Blad | | |
| | 25014 | A | 1(1) | | |

