

CPX Silo 3500L sylindrisk

Art.nr: 40806



Krever dobbel dør



Omtrentlig størrelse

Spesifikasjoner

Materiale	PE
Form	Sylindriske
Bunnform	Konisk
Opptreden	Åpen
Farge	Naturlig
Volum (L)	3500
Høyde (mm)	2120
Diameter (mm)	1680
Vekt (kg)	120
Tollstatistikknummer	3925100000

Gjenvinning



HDPE

Kjennetegn



Brett
temperaturspan
n



Kjemisk
motstand



Lekkasjetesting



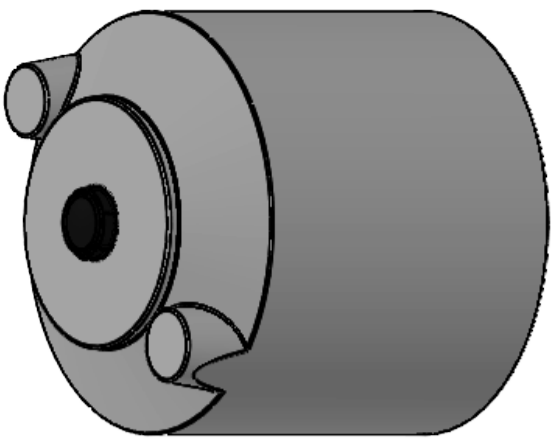
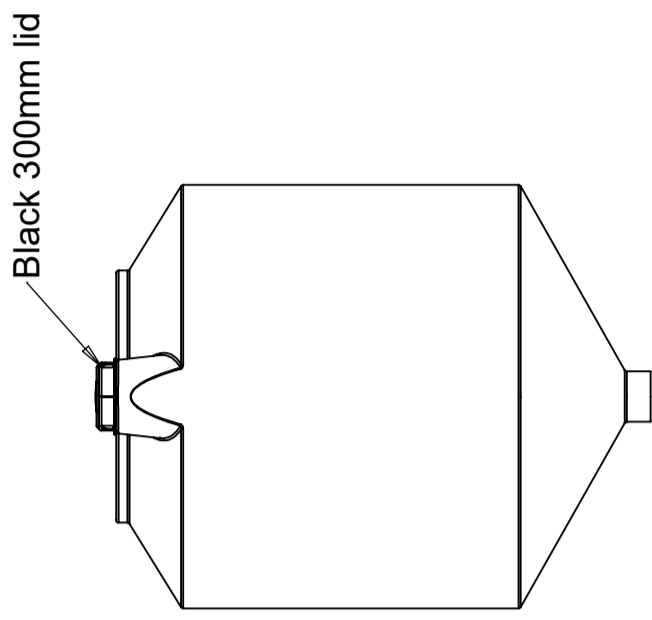
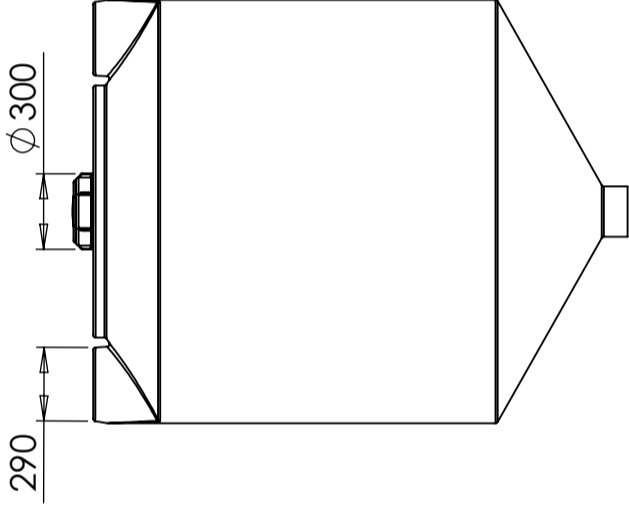
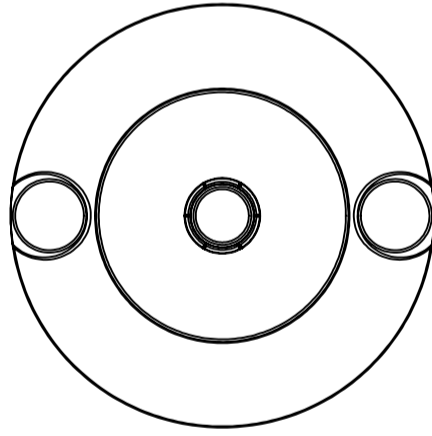
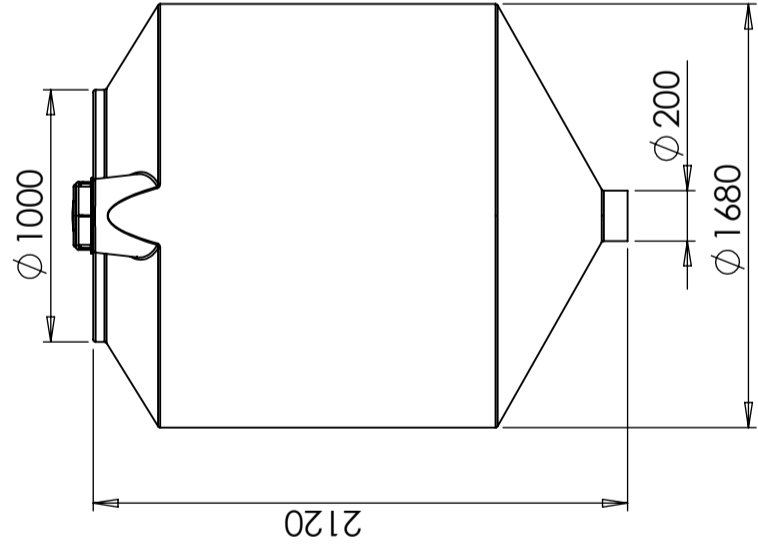
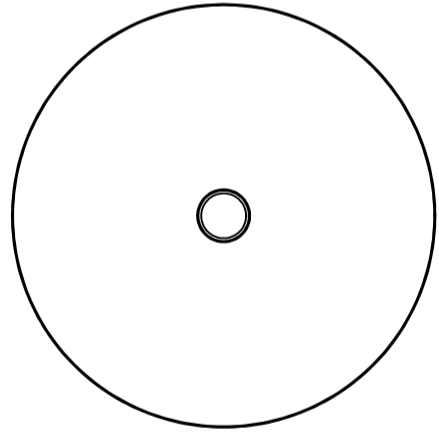
Logistikkøsløsning
er



Anpasade for
kontakt med
mat



Enkle å rengjøre



Revision

REV.

Ändringsmeddelande

Datum

Godkänd

Konstruerad av	Granskad av	Godkänd av - datum	Generell tolerans SS-ISO 2768-1	Generell Ytjämnhet, Ra	Vyplacering	Skala
		-				1:30
			Titel/Benämning			
Ägare			CPX Silo 3500L cylindrisk			
			Ritningsnummer			
			40806			
			Utgåva			
			A			
			Blad			
			1(1)			