

## CPX Silo 4500L sylindrisk

Art.nr: 40807



Krever dobbel dør



Omtrentlig størrelse

### Spesifikasjoner

Materiale	PE
Form	Sylindriske
Bunnform	Konisk
Opptreden	Åpen
Farge	Naturlig
Volum (L)	4500
Høyde (mm)	2590
Diameter (mm)	1680
Vekt (kg)	150
Tollstatistikknummer	3925100000

Gjenvinning



### Kjennetegn



Brett  
temperaturspan  
n



Kjemisk  
motstand



Lekkasjetesting



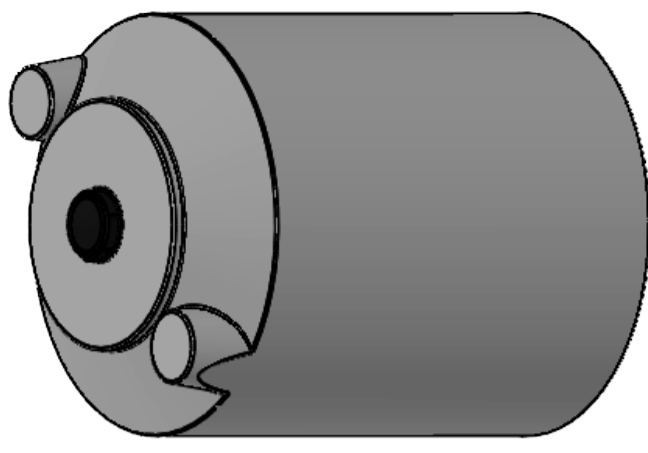
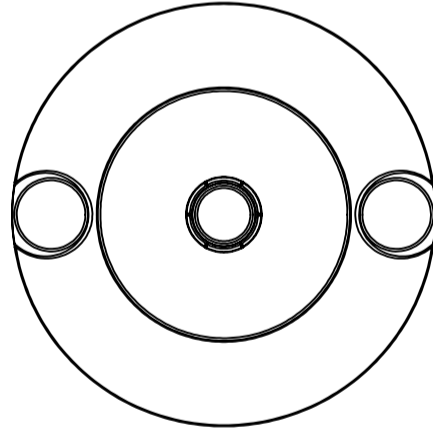
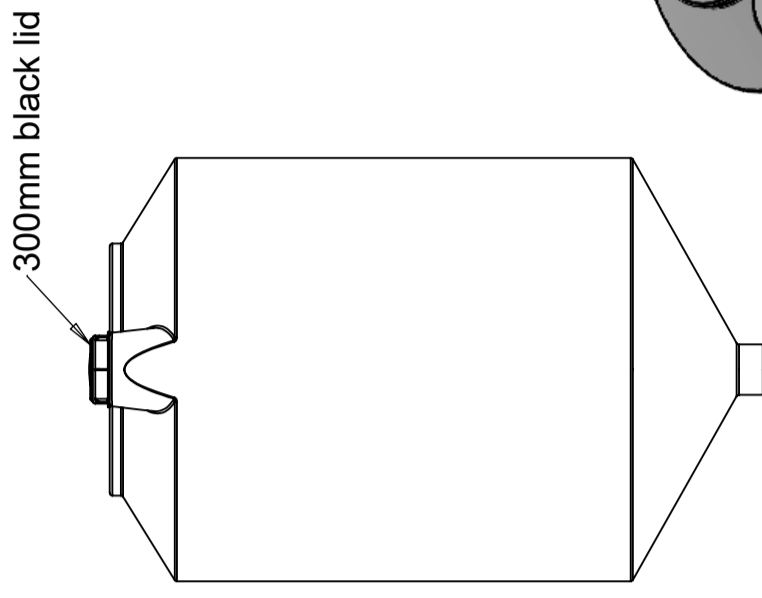
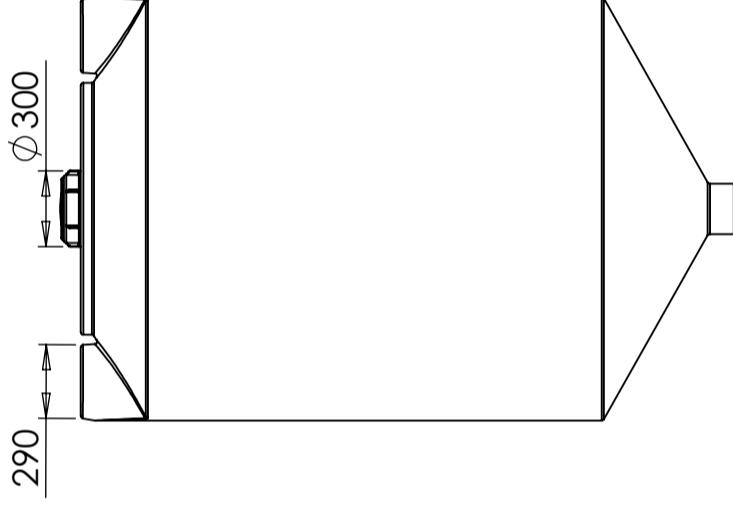
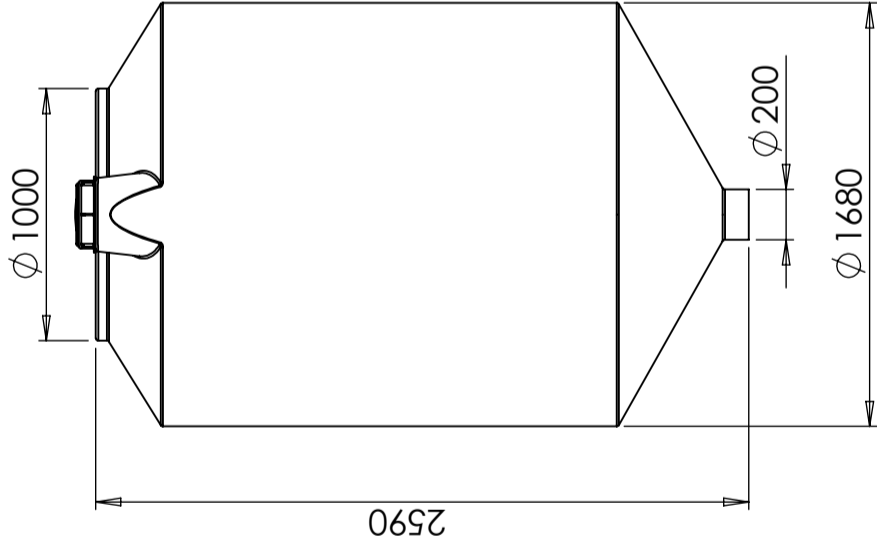
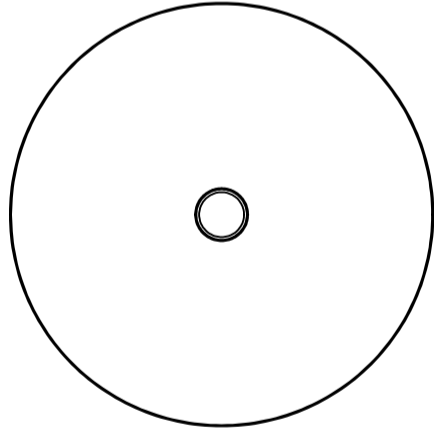
Logistikkføl  
sninger



Anpasade for  
kontakt med  
mat



Enkle å rengjøre



Revision

REV.

Ändringsmeddelande

Datum

Godkänd

Konstruerad av	Granskad av	Godkänd av - datum	Generell tolerans SS-ISO 2768-1	Generell Ytjämnhet, Ra	Vyplacering	Skala
		-				1:30
			Titel/Benämning			
Ägare			CPX Silo 4500L cylindrisk			
			Ritningsnummer			
			40807			
			Utgåva			
			A			
			Blad			
			1(1)			