


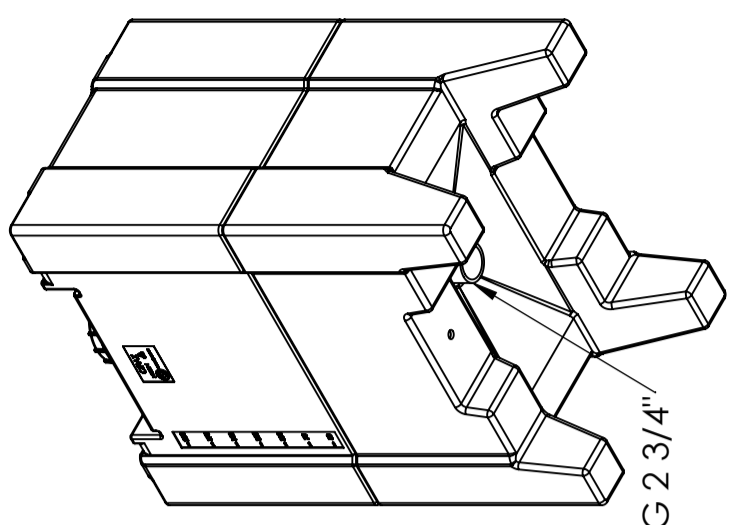
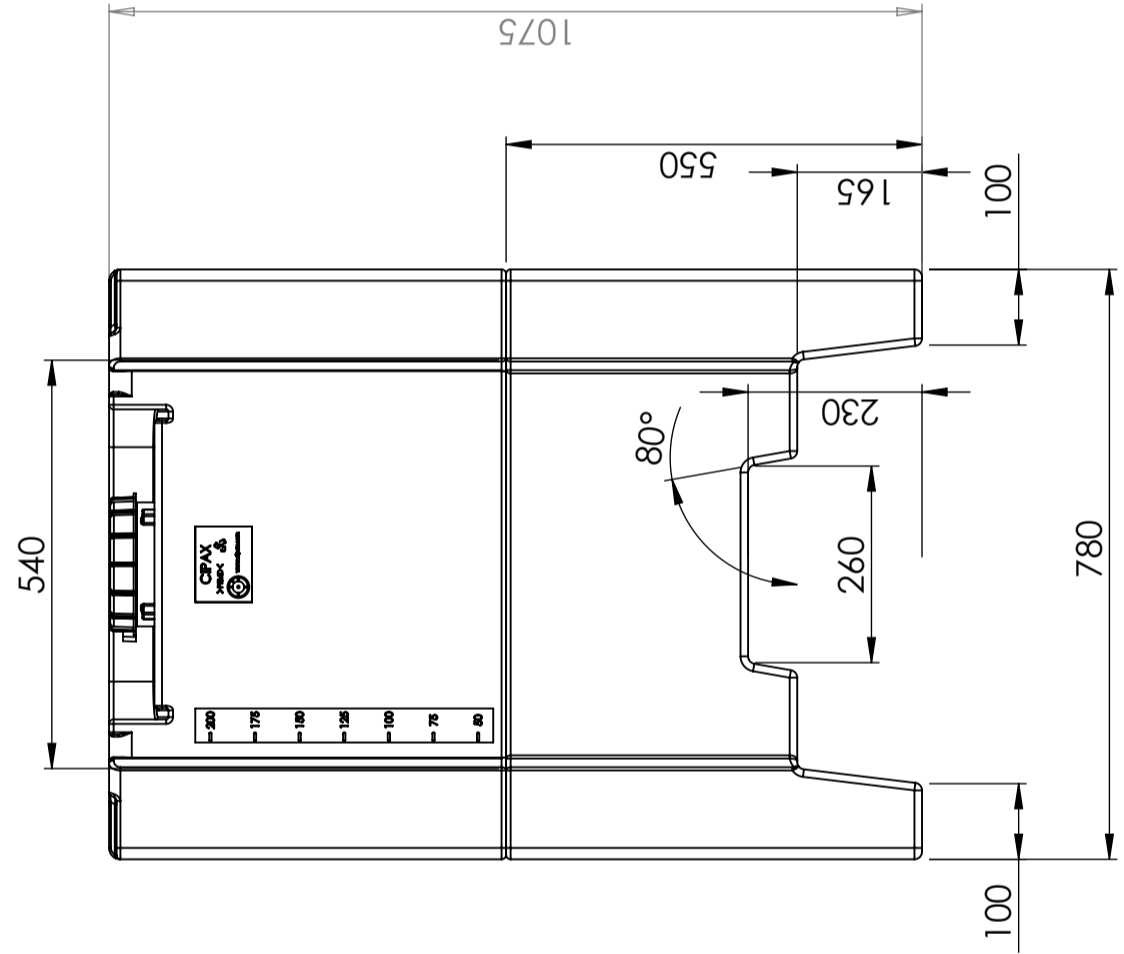
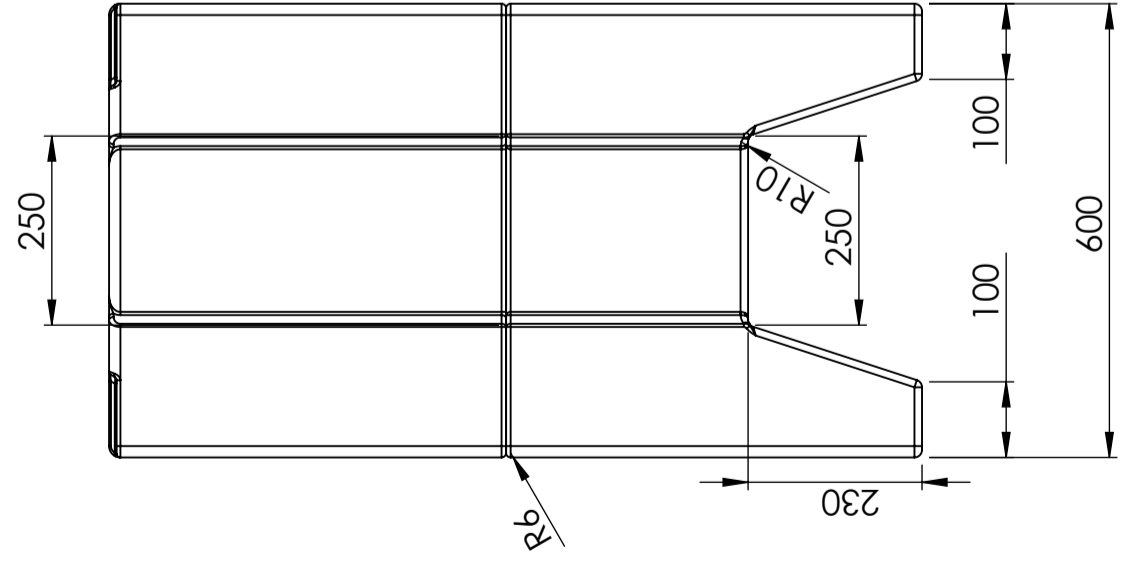
CPX Bunndel beholder 200-400 liter rektangulær

To be handled by hand pallet truck or truck with adjustable forks.
Pallet part sold separately, item 22000.

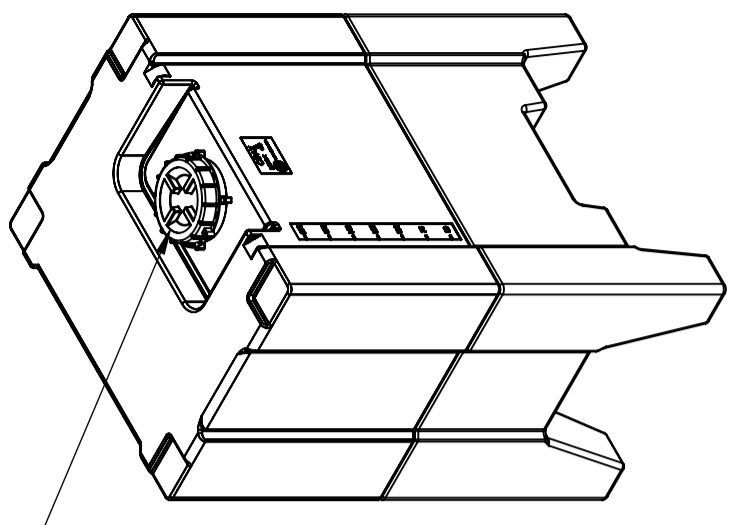
Art.nr. 22000



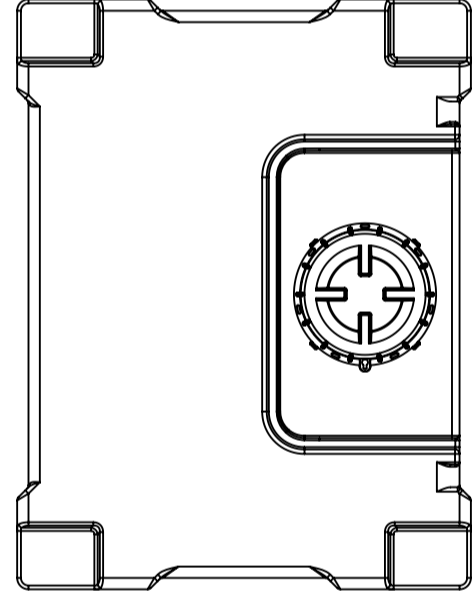
Spesifikasjoner	
Bunnform	Konisk
Volum (L)	400
Lengde (mm)	600
Bredde (mm)	780
Høyde (mm)	1075
Gjenvinning	



Bottom connection G 2 3/4"



Lid Cipax 62607



This drawing and design is the property of Cipax. Copying and distribution of the drawing or any contents is prohibited without written permission from authorised personal at Cipax

Generella toleranser om ej annat anges på ritning	Tillåtna avvikelser för längdbasmattns område			
General tolerances if not other stated on drawing	Permissible deviations for basic length size range			
	0-20	>20-75	>75-150	>150-300
	± 0,5 mm	± 1 mm	± 1,5 mm	± 1,3 %
				>300 ± 1 %

Konstruerad av	SE	Granskad av	SE	Godkänd av - datum	- 2012-11-07	Generell tolerans	SS-ISO 2768-1	Generell Ytjämnhet, Ra		Vyplacering		Skala	1:20
Ägare													
Titel/Benämning													
Rekt. Behållare 200 L 22020													
Ritningsnummer													
S3-2988													
Blad													
1(1)													

