

Stativ for siloer

Galvanisert stativ til CPX 1700 L rektangulær silo. Kjegle 45°



Omtrentlig størrelse



386 kg CO2-ekv.

Varianter	
69390	Stativ silo 25L metall
69400	Stativ silo 90L PE
69391	Stativ silo 90L metall
69392	Stativ silo 300-600L PE
69393	Stativ silo 300-600L metall
69397	Stativ silo 1700L metall rekt.
69395	Stativ silo 1800L metall
69396	Stativ silo 1400/1900L metall
69398	Stativ silo 1100/2000L metall syl.
69401	Stativ silo 2500L metall
69399	Stativ silo 3500-5500L metall

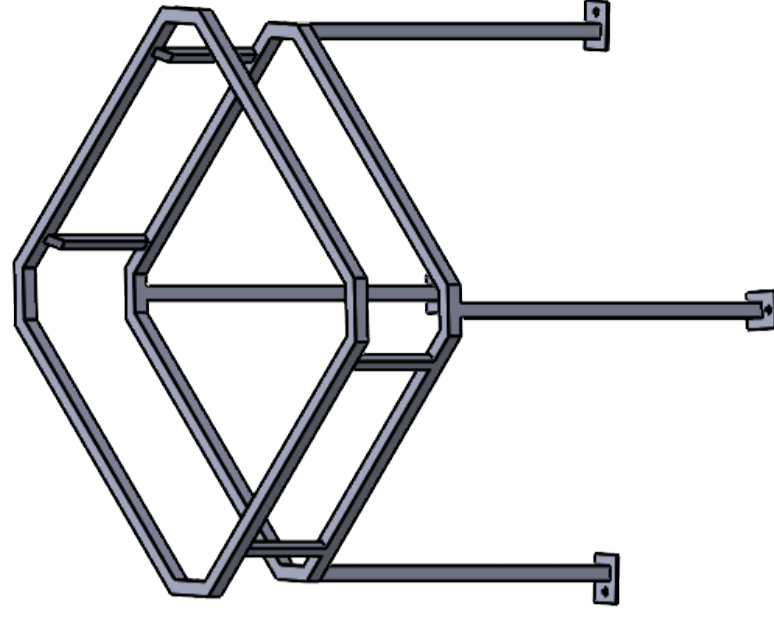
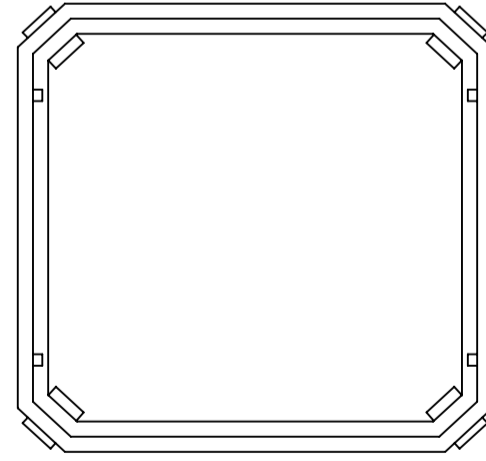
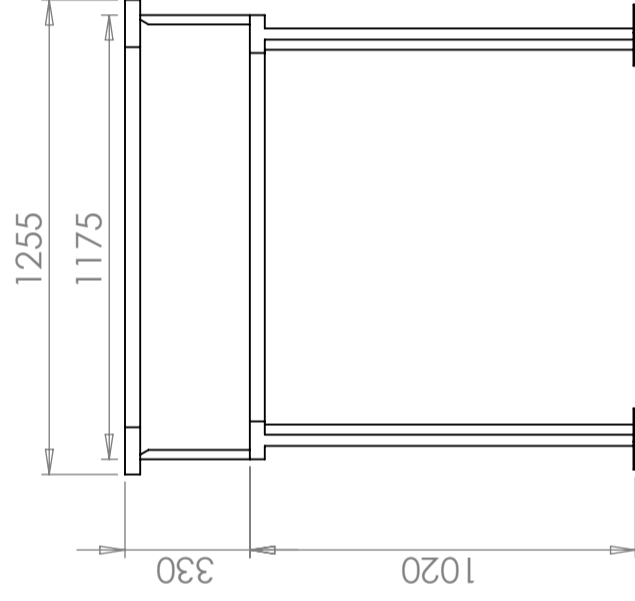
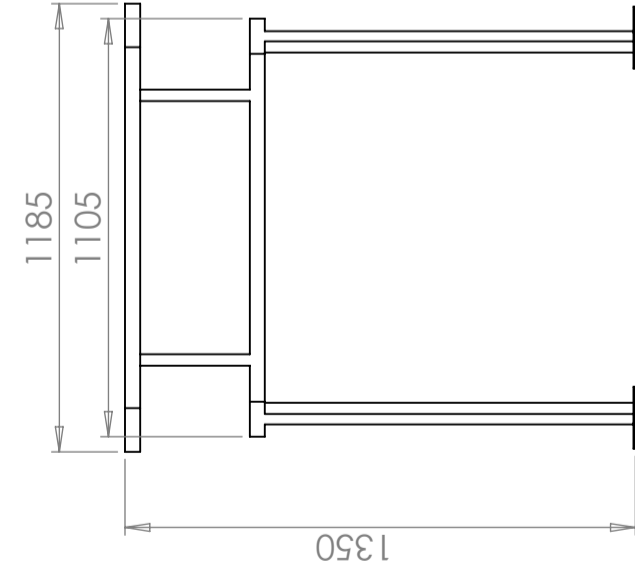
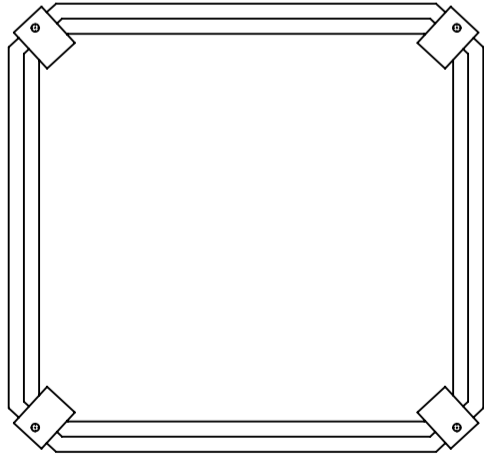
Kjennetegn



Logistikkøsløsning
er



Enkle å rengjøre



Revision

REV.

Ändringsmeddelande

Datum

Godkänd

This drawing and design is the property of CIPAX. Copying and distribution of the drawing or any contents is prohibited without written permission from authorised personal at CIPAX

Konstruerad av

Granskad av

Godkänd av - datum

Generell tolerans
SS-ISO 2768-1

Generell
Ytjämnhet, Ra

Vyplacering

Skala

1:20

Titel/Benämning

Stativ silo 2000L metall cyl.

Ritningsnummer

69397



Ägare

Utgåva

A

Blad

1(1)