

Stativ for siloer

Galvanisert stativ til CPX 2500 L silo. Kjegle 30°



Omtrentlig størrelse



386 kg CO2-ekv.

Varianter	
69390	Stativ silo 25L metall
69400	Stativ silo 90L PE
69391	Stativ silo 90L metall
69392	Stativ silo 300-600L PE
69393	Stativ silo 300-600L metall
69397	Stativ silo 1700L metall rekt.
69395	Stativ silo 1800L metall
69396	Stativ silo 1400/1900L metall
69398	Stativ silo 1100/2000L metall syl.
69401	Stativ silo 2500L metall
69399	Stativ silo 3500-5500L metall

Kjennetegn

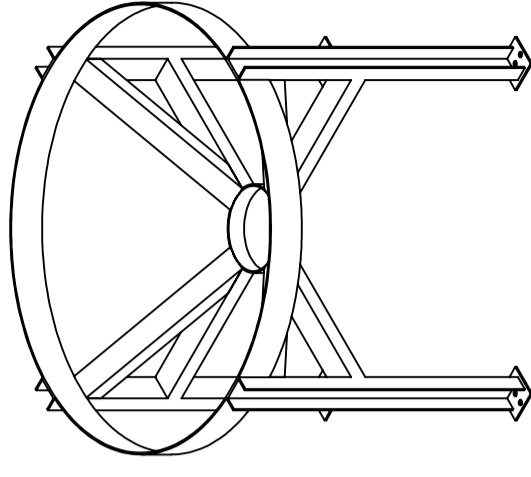
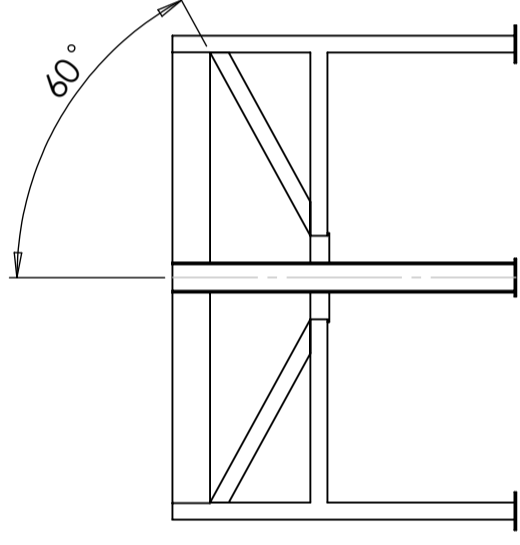
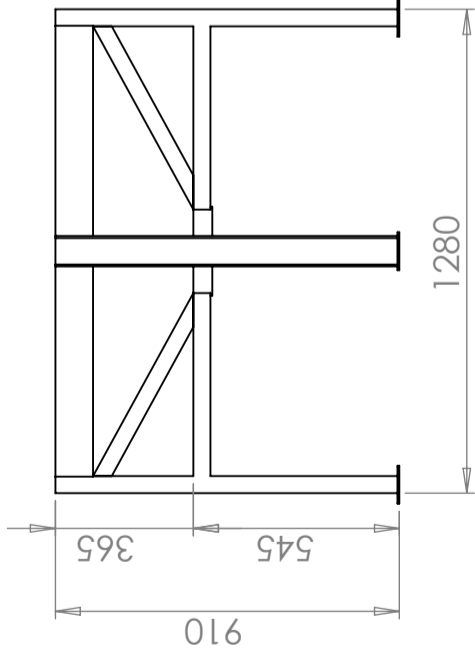
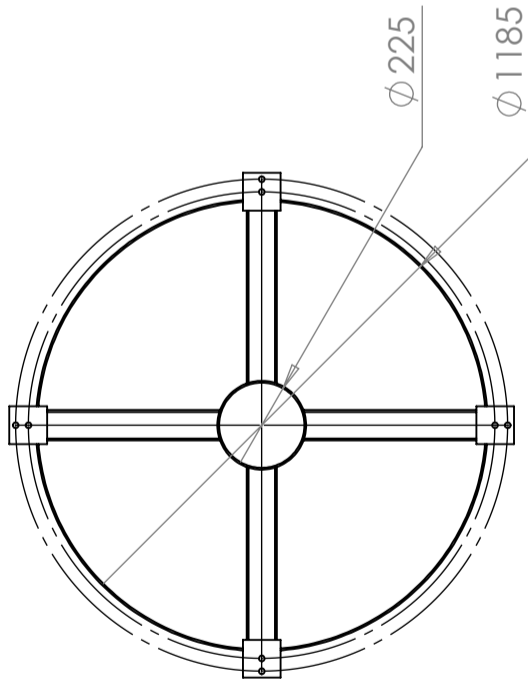


Logistikkøsløsning
er



Enkle å rengjøre

Revision		
REV.	Ändringsmeddelande	Datum
		Godkänd



galvanized steel

t = 5m

This drawing and design is the property of CIPAX. Copying and distribution of the drawing or any contents is prohibited without written permission from authorised personal at CIPAX

Konstruerad av	Granskad av	Godkänd av - datum	Generell tolerans SS-ISO 2768-1	Generell Ytjämnhet, Ra	Vyplacering	Skala
		-				1:20
Ägare			Titel/Benämning		Blad	
CIPAX			Stativ silo 2500L metall		1(1)	
			Ritningsnummer		Utgåva	
			69401		A	