

Stativ for siloer



Omtrentlig størrelse

Varianter

69390	Stativ silo 25L metall
69400	Stativ silo 90L PE
69391	Stativ silo 90L metall
69392	Stativ silo 300-600L PE
69393	Stativ silo 300-600L metall
69394	Stativ silo 1400L metall
69395	Stativ silo 1800L metall
69396	Stativ silo 1900L metall
69398	Stativ silo 1100/2000L metall syl.
69397	Stativ silo 2000L metall rekt.
69401	Stativ silo 2500L metall
69399	Stativ silo 3500-5500L metall

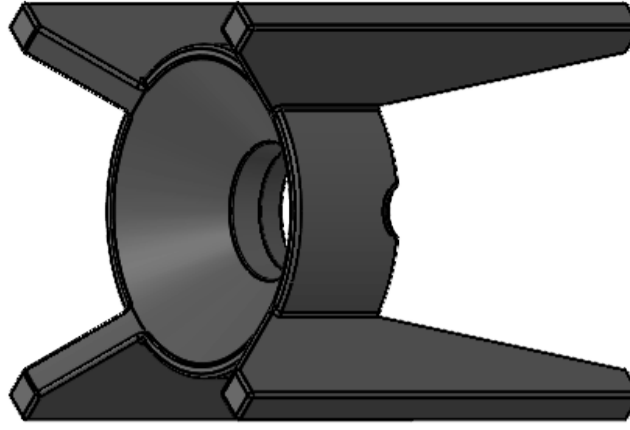
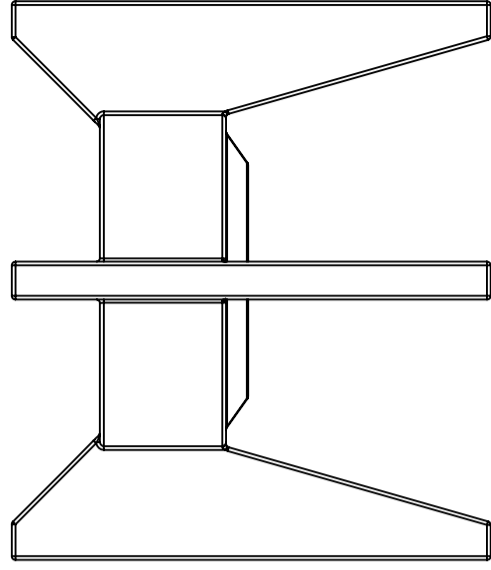
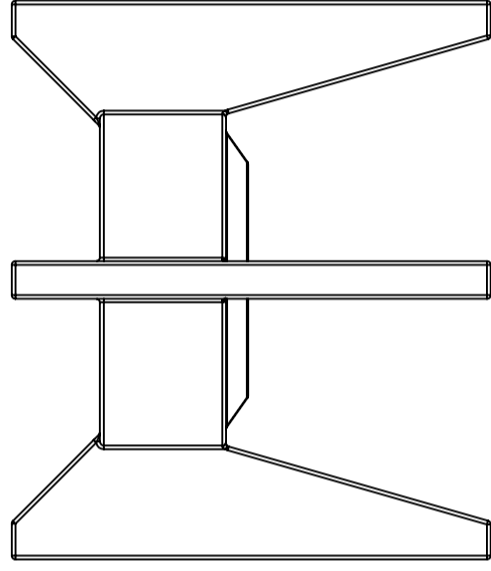
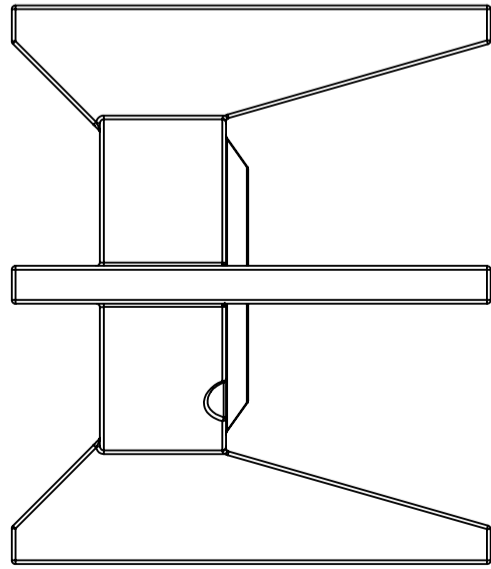
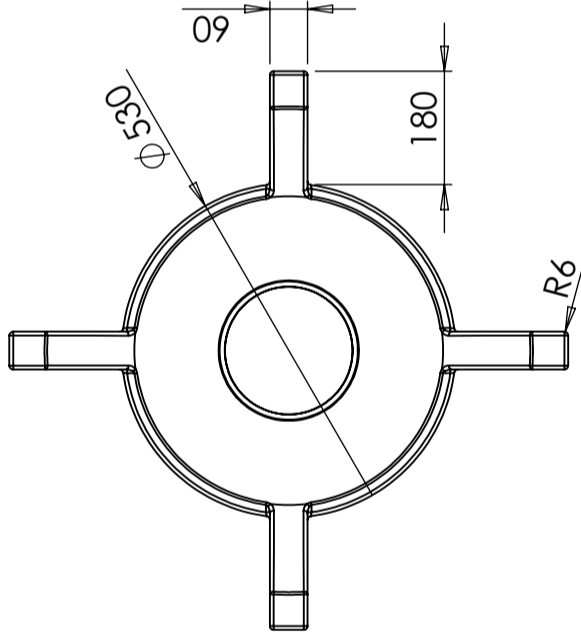
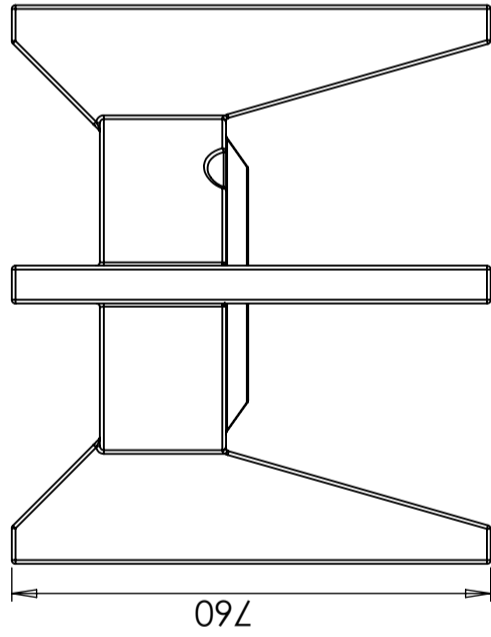
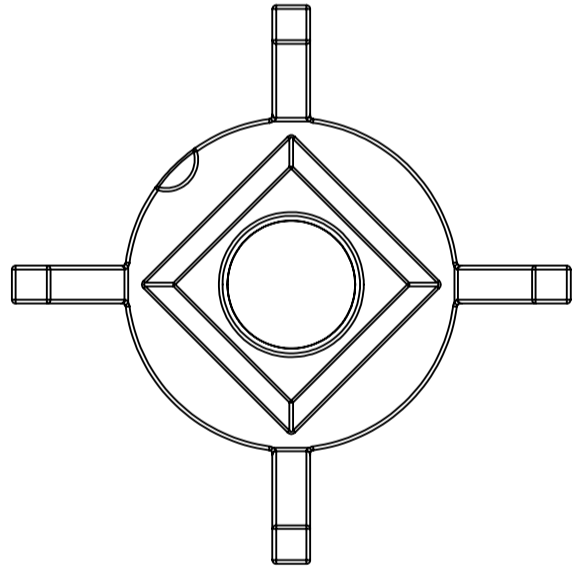
Kjennetegn



Logistikkøsløsninger



Enkle å rengjøre



Revision

Approved

Date

Reason of change

Revision

Designed by	Inspected by	Approved by - Date	General tolerance SS-ISO 2768-1	General surface finish, Ra	View position	Scale
		-				1:12
Owner			Title/Name			
			Stativ silo 300-600L PE			
			Drawing Number			
			69392			
			Edition			
			1(1)			