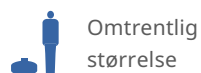


Stativ for siloer



Varianter	
69390	Stativ silo 25L metall
69400	Stativ silo 90L PE
69391	Stativ silo 90L metall
69392	Stativ silo 300-600L PE
69393	Stativ silo 300-600L metall
69394	Stativ silo 1400L metall
69395	Stativ silo 1800L metall
69396	Stativ silo 1900L metall
69398	Stativ silo 1100/2000L metall syl.
69397	Stativ silo 2000L metall rekt.
69401	Stativ silo 2500L metall
69399	Stativ silo 3500-5500L metall

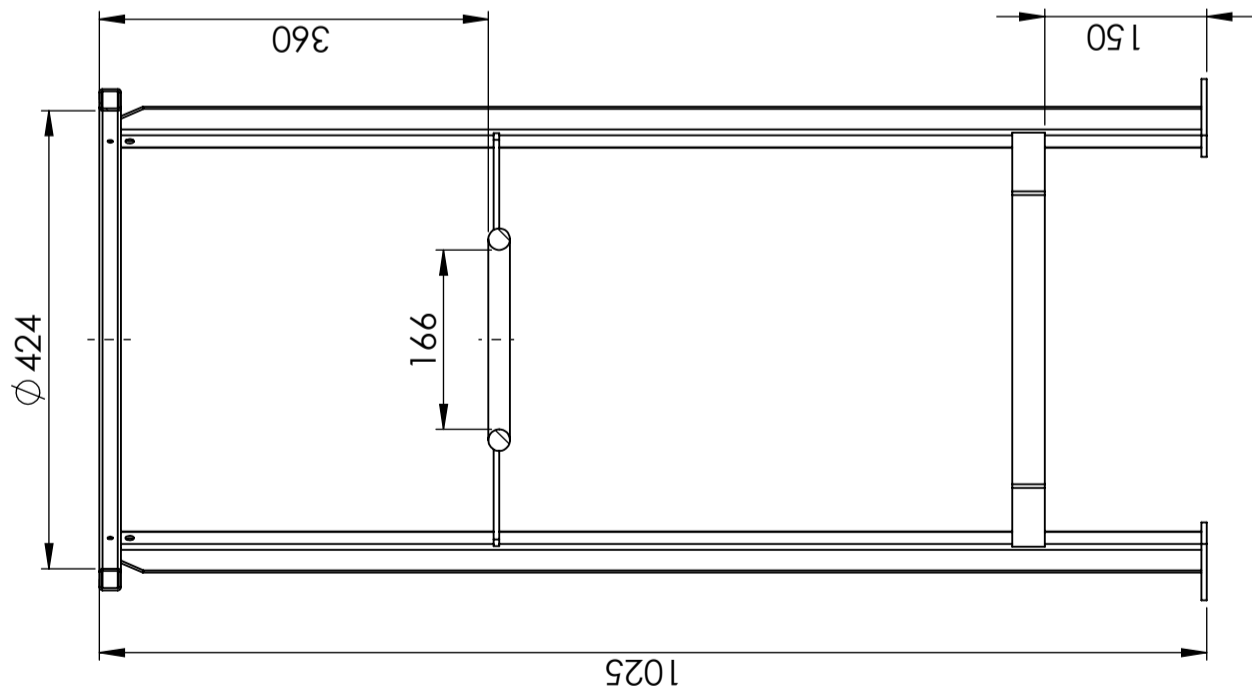
Kjennetegn



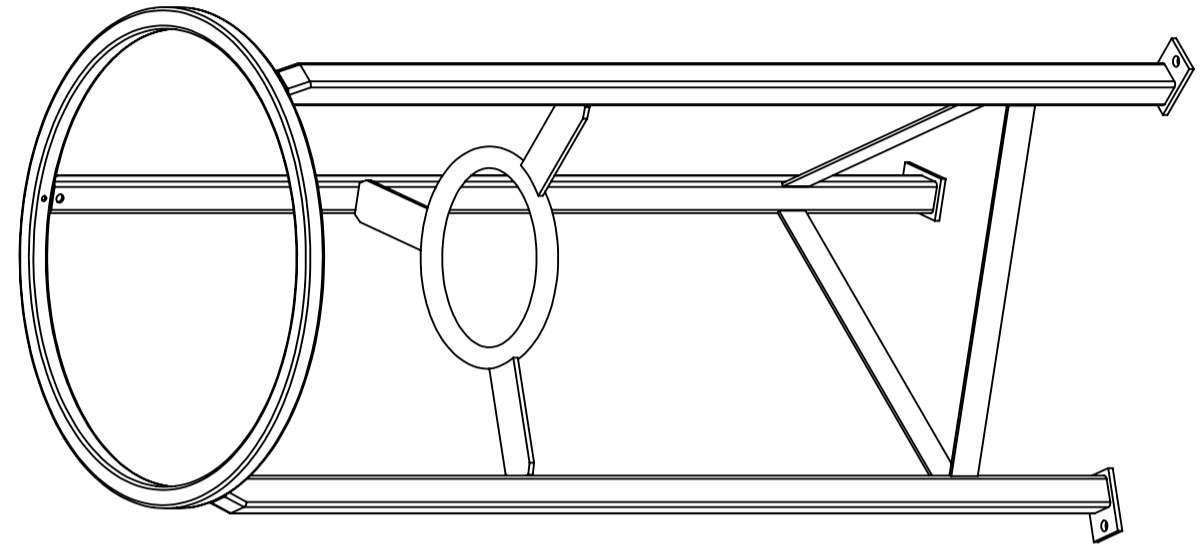
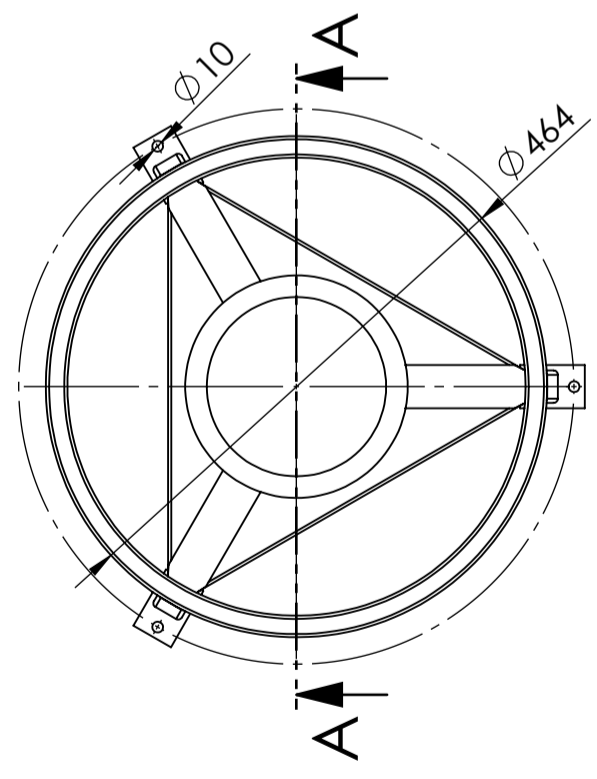
Logistikkøsløsninger



Enkle å rengjøre



SECTION A-A



Ändrings Nr	Ändringens art / Ändringsmeddelande	Godkänd av	Datum
Konstruerad av KAMA	Granskad av	Godkänd av - datum 20-Sep-24	Skala 1:7
Ägare	Titel/Benämning 69391	Generell tolerans SS-ISO 2768-1	Ytplacering
		Generell Ytjämnhet, Ra	Utgåva
		Ritningsnummer 69391	Blad 1(1)