

Stativ for siloer



Omtrentlig
størrelse

Varianter

69390	Stativ silo 25L metall
69400	Stativ silo 90L PE
69391	Stativ silo 90L metall
69392	Stativ silo 300-600L PE
69393	Stativ silo 300-600L metall
69394	Stativ silo 1400L metall
69395	Stativ silo 1800L metall
69396	Stativ silo 1900L metall
69398	Stativ silo 1100/2000L metall syl.
69397	Stativ silo 2000L metall rekt.
69401	Stativ silo 2500L metall
69399	Stativ silo 3500-5500L metall

Kjennetegn

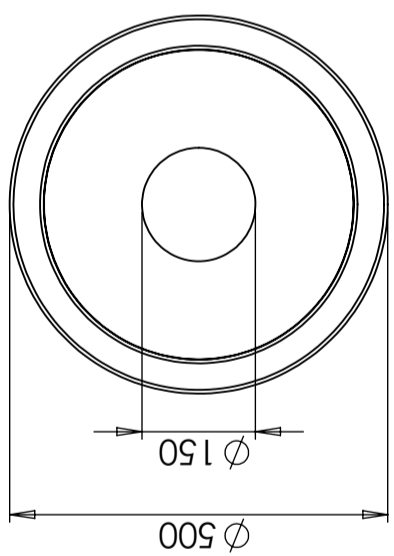
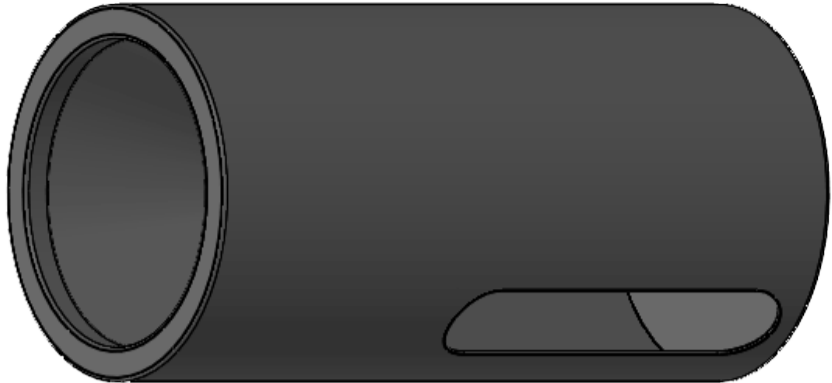
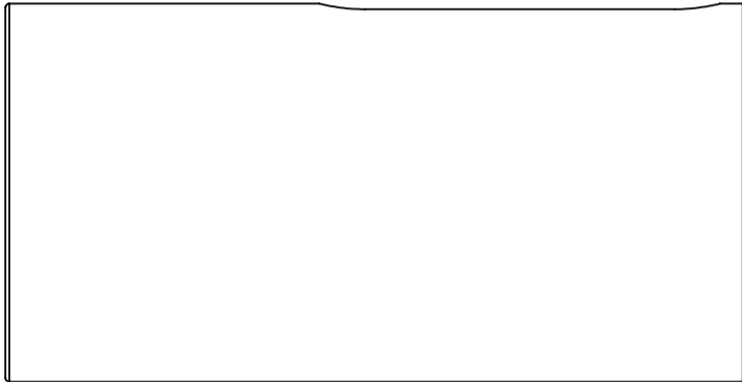
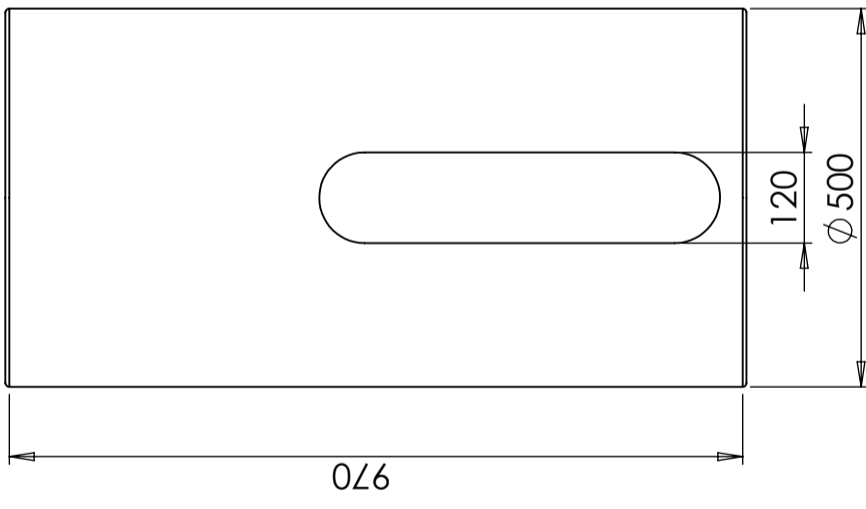
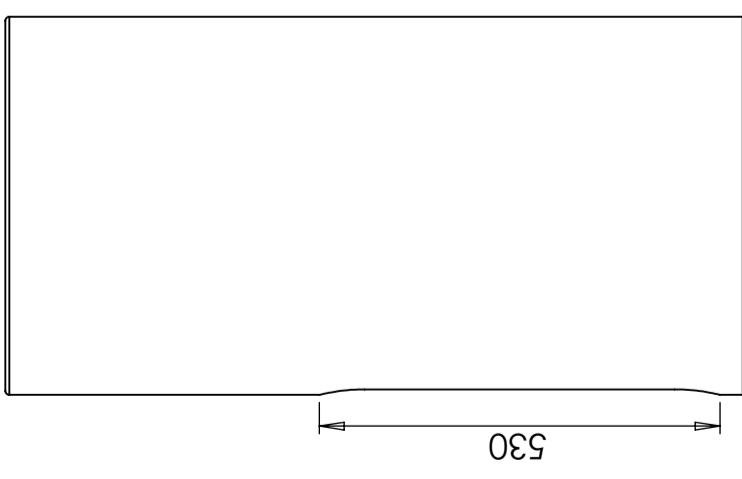
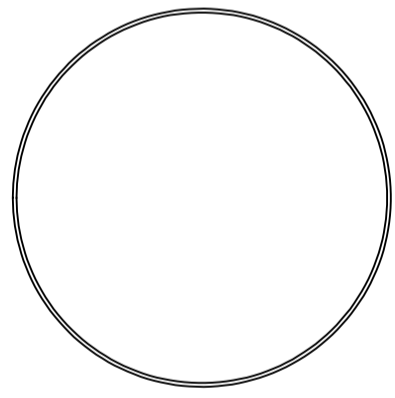


Logistikkøsløsning
er



Enkle å rengjøre

Revision		
REV.	Ändringsmeddelande	Datum
		Godkänd



Konstruerad av	Granskad av	Godkänd av - datum	Generell tolerans SS-ISO 2768-1	Generell Ytjämnhet, Ra	Vyplacering	Skala
		-				1:10
			Titel/Benämning			
Ägare			Stativ silo 90L PE			
			Ritningsnummer			
			69400			
			Utgåva			
			A			
			Blad			
			1(1)			