

500 liter, 40502 - 2"

Transport container with metal frame - with 2" moulded in external thread. Container designed for slow moving liquids. When handling really slow products please contact us to find the right container. **Not UN-certified for ADR-goods.**

Art.nr: 40502




Krever enkel dør



Omtrentlig størrelse

Spesifikasjoner

| | |
|-----------------------------|---|
| Materiale | PE |
| Form | Rektangulære |
| Bunnform | Konisk |
| Opptreden | Lukket |
| Type lokk | |
| Farge | Naturlig |
| Volum (L) | 500 |
| Lengde (mm) | 1200 |
| Bredde (mm) | 800 |
| Høyde (mm) | 1160 |
| Gulvareal (m ²) | 0,96 |
| Vekt (kg) | 70 |
| Tetthetsinnhold (max kg/l) | 1,2 |
| Tollstatistikknummer | 3925100000 |
| Gjenvinning |  HDPE |

Kjennetegn



Fleksible tanker



Recyclable



Brett
temperaturspan
n



Kjemisk
motstand



Lekkasjetesting



Logistikkles
ner

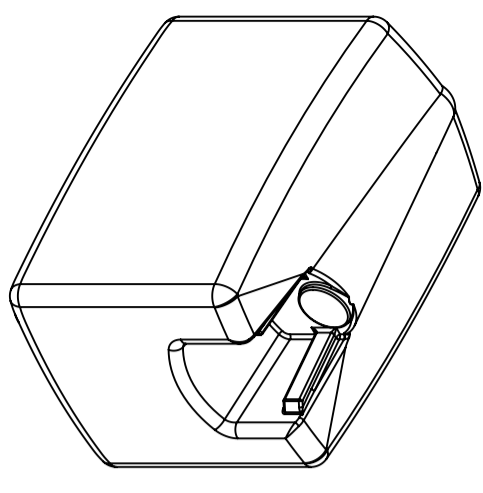
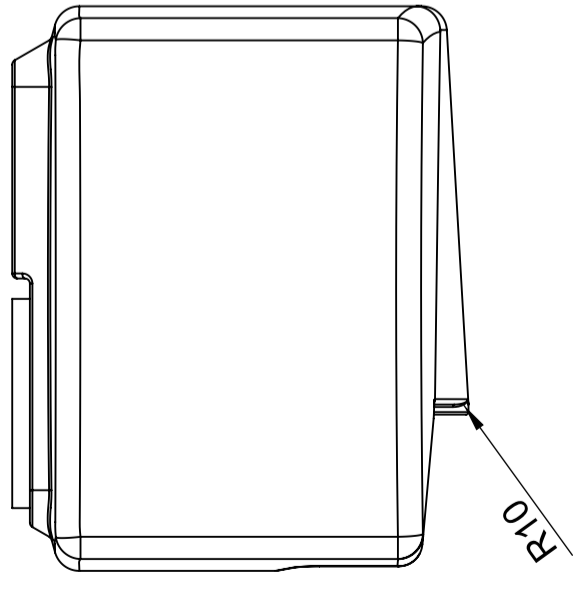
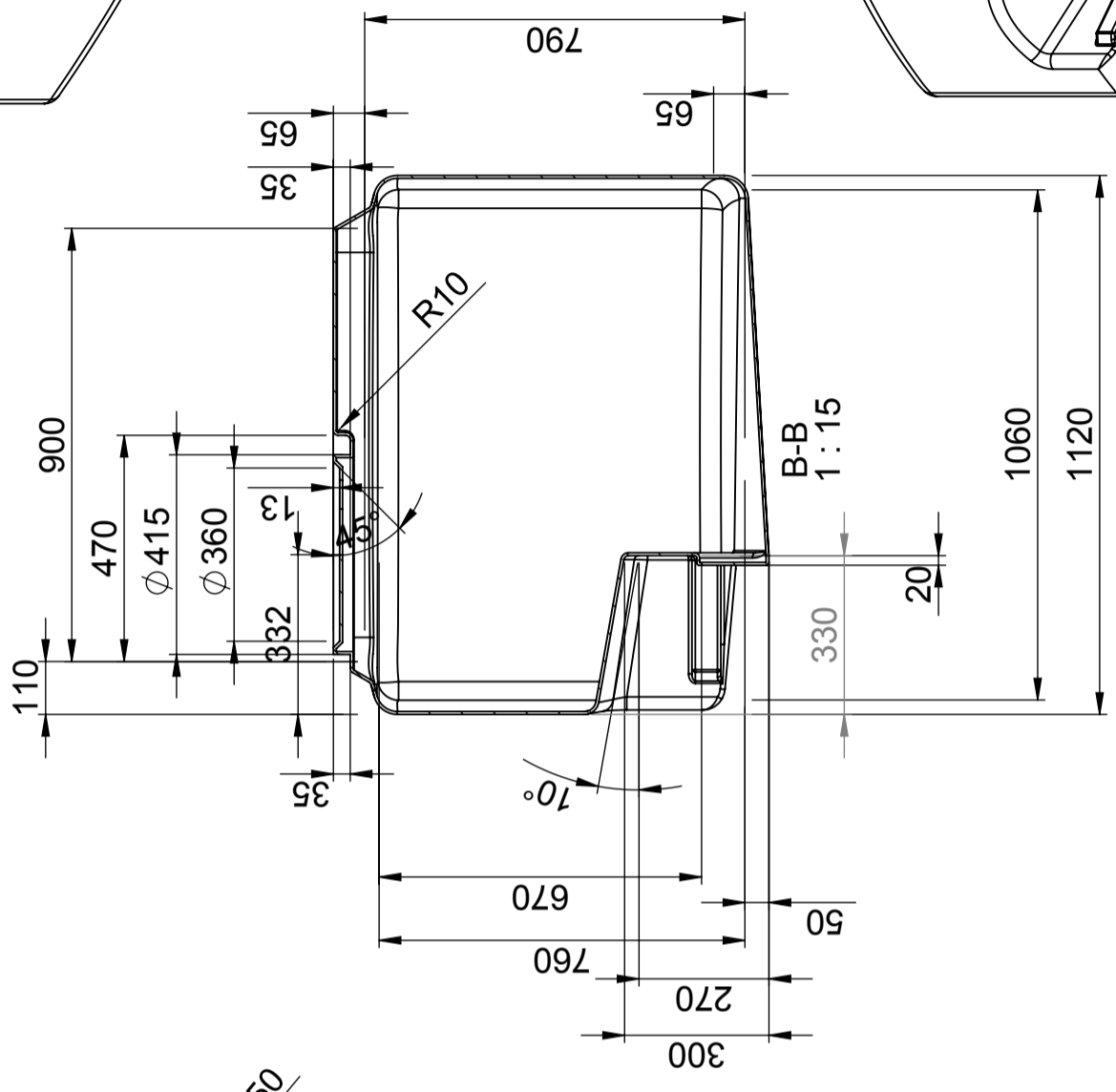
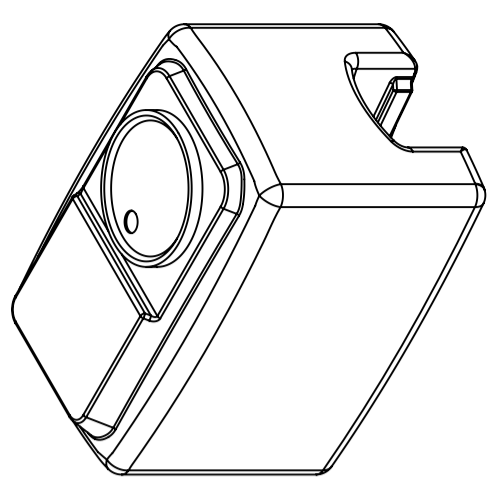
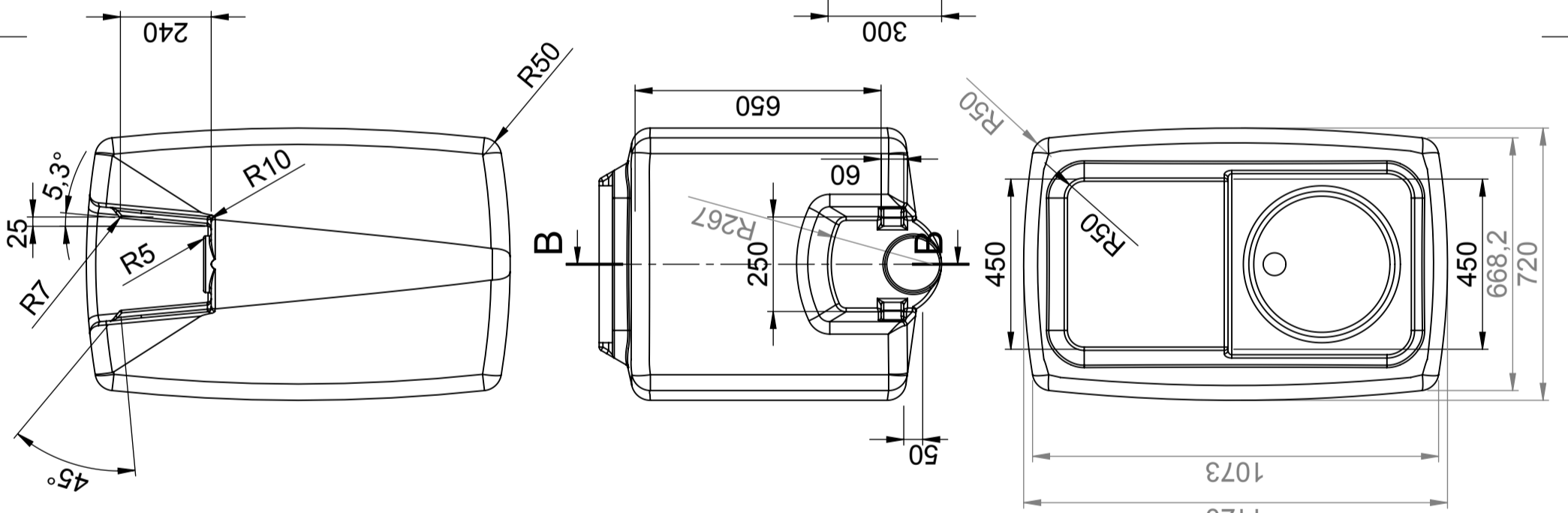


Anpasade for
kontakt med
mat



Enkle å rengjøre

Skrevet ut 27.09.2024



This drawing and design is the property of Cipax. Copying and distribution of the drawing or any contents is prohibited without written permission from authorised personal at Cipax

| | |
|---|--|
| Generella toleranser om ej annat anges på ritning | Tillåtna avvikelser för längdbasmattningsområde |
| General tolerances if not other stated on drawing | Permissible deviations for basic length size range |
| 0-20 | >20-75 |
| ± 0.5 mm | ± 1 mm |
| >75-150 | ± 1.5 mm |
| >150-300 | ± 1.3 % |
| >300 | ± 1 % |

| | | | | | | | | | | | |
|-----------------|-----------------------------------|-------------|----|--------------------|-----------------|-------------------|---------------|------------------------|-------|------|--|
| Konstruerad av | SE | Granskad av | SE | Godkänd av - datum | SE - 2005-09-12 | Generell tolerans | SS-ISO 2768-1 | Generell Ytjämnhet, Ra | Skala | 1:10 | |
| Titel/Benämning | Transp. Behållare 500 liter 40500 | | | | | | | | | | |
| Ägare | CIPAX | | | | | | | | | | |
| Ritningsnummer | S3-2778 | | | | | | | | | | |
| Blad | 1(1) | | | | | | | | | | |