

Vanntank 190 liter

Art.nr: 40067



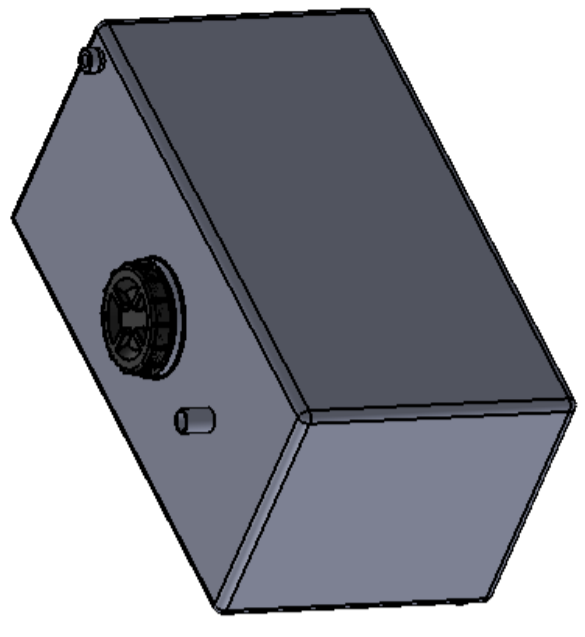
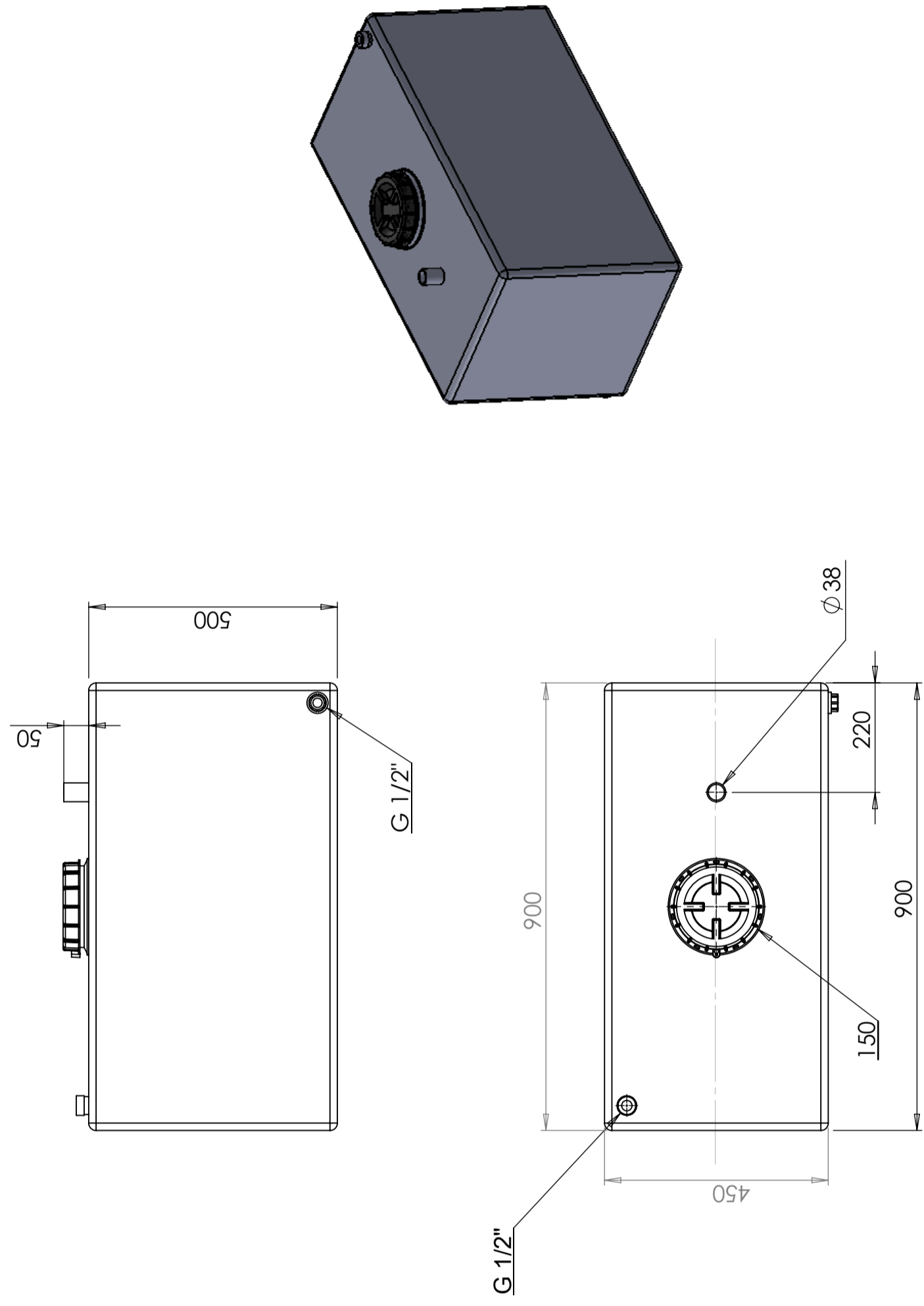
Krever enkel dør



Omtrentlig størrelse

Spesifikasjoner

Volum (L)	190
Lengde (mm)	900
Bredde (mm)	450
Høyde (mm)	560



Radius 15 mm if not stated

Konstruerad av	SE	Granskad av	JA	Godkänd av - datum	JA - 2013-05-30	Generell tolerans	SS-ISO 2768-1	Generell Ytjämnhet, Ra	Skala	1:8
Ägare									Vyplacering	
Titel/Benämning										
Vattentank 190 L 40067										
Ritningsnummer										
40067										
Blad										
1(1)										

Generella toleranser om ej annat anges på ritning General tolerances if not other stated on drawing	Tillåtna avvikelser för längdmåttområde Permissible deviations for basic length size range			
	0-20 ± 0,5 mm	>20-75 ± 1 mm	>75-150 ± 1,5 mm	>150-300 ± 1,3 %
				>300 ± 1 %



This drawing and design is the property of CIPax. Copying and distribution of the drawing or any contents is prohibited without written permission from authorised personal at CIPax