

Vanntank 270 liter

Art.nr: 401031



Krever enkel dør



Omtrentlig størrelse

Spesifikasjoner

Farge	Naturlig
Volum (L)	270
Lengde (mm)	980
Bredde (mm)	520
Høyde (mm)	620

Kjennetegn



Fleksible tanker



Recyclable



Kjemisk motstand



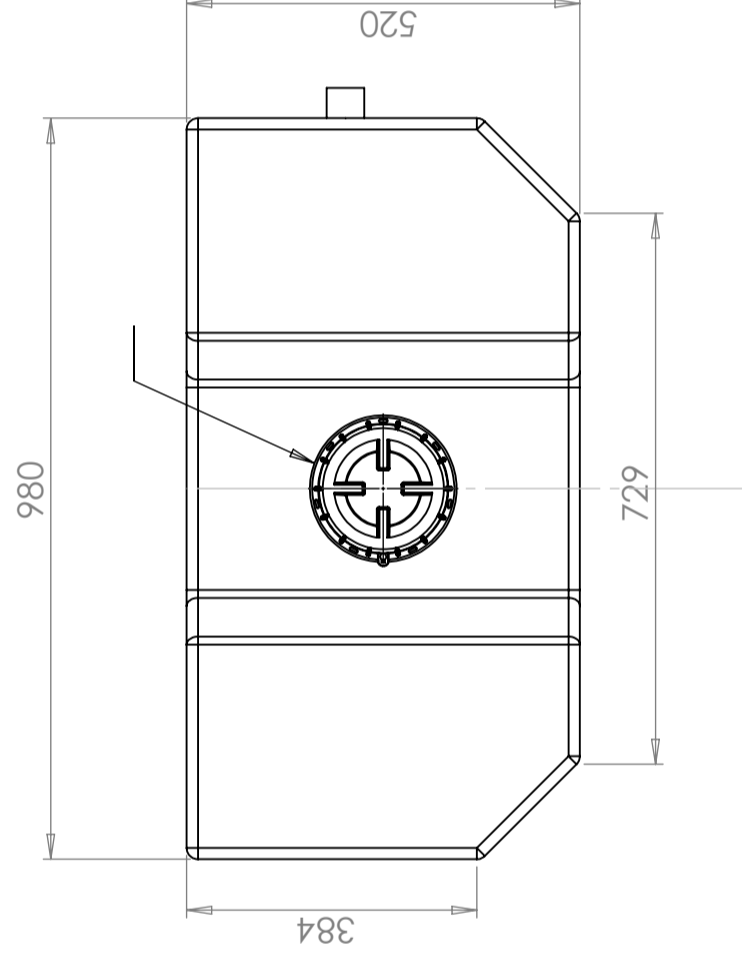
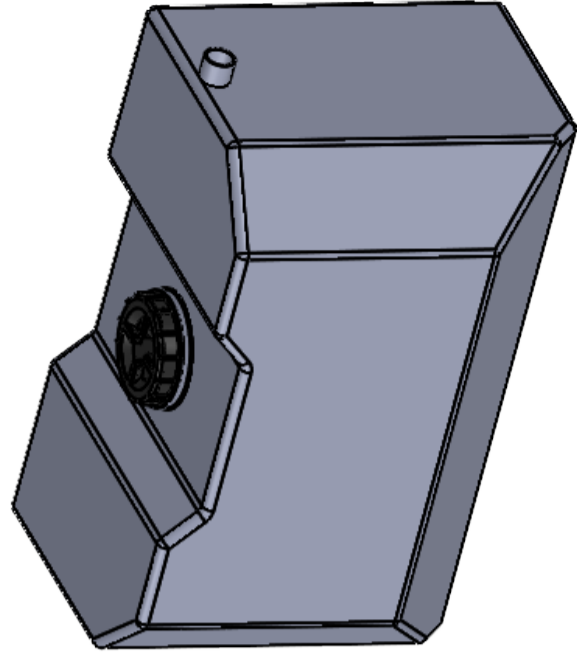
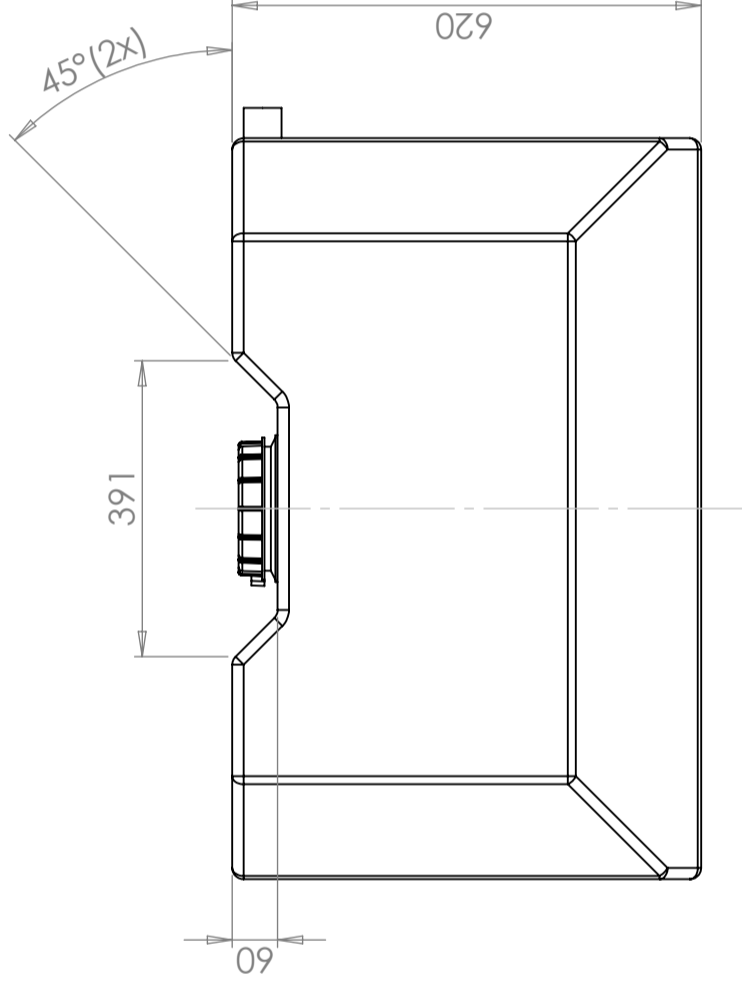
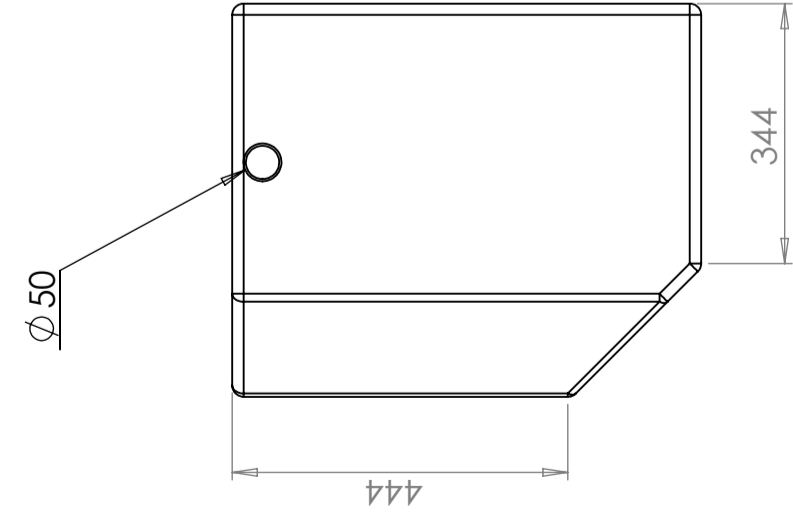
Lekkasjetesting



Anpassede for kontakt med mat



Enkle å rengjøre



Generella toleranser om ej annat anges på ritning General tolerances if not other stated on drawing	Tillåtna avvikelser för längdbasmåttområde Permissible deviations for basic length size range			
	0-20	>20-75	>75-150	>150-300
	$\pm 0,5$ mm	± 1 mm	$\pm 1,5$ mm	$\pm 1,3$ %
			>300	± 1 %

Konstruerad av SE	Granskad av JA	Godkänd av - datum JA - 2013-10-09	Generell tolerans SS-ISO 2768-1	Generell Ytjämnhet, Ra	Vyplacering 	Skala 1:8
Ägare	Titel/Benämning Vattentank 270 L 40103-1		Ritningsnummer 40103-1		Utgåva 1(1)	