

## Vanntank 42 liter

Art.nr: 40101



Krever enkel dør



Omtrentlig størrelse

### Spesifikasjoner

Farge	Naturlig
Volum (L)	42
Lengde (mm)	600
Bredde (mm)	300
Høyde (mm)	304

### Kjennetegn



Fleksible tanker



Recyclable



Kjemisk motstand



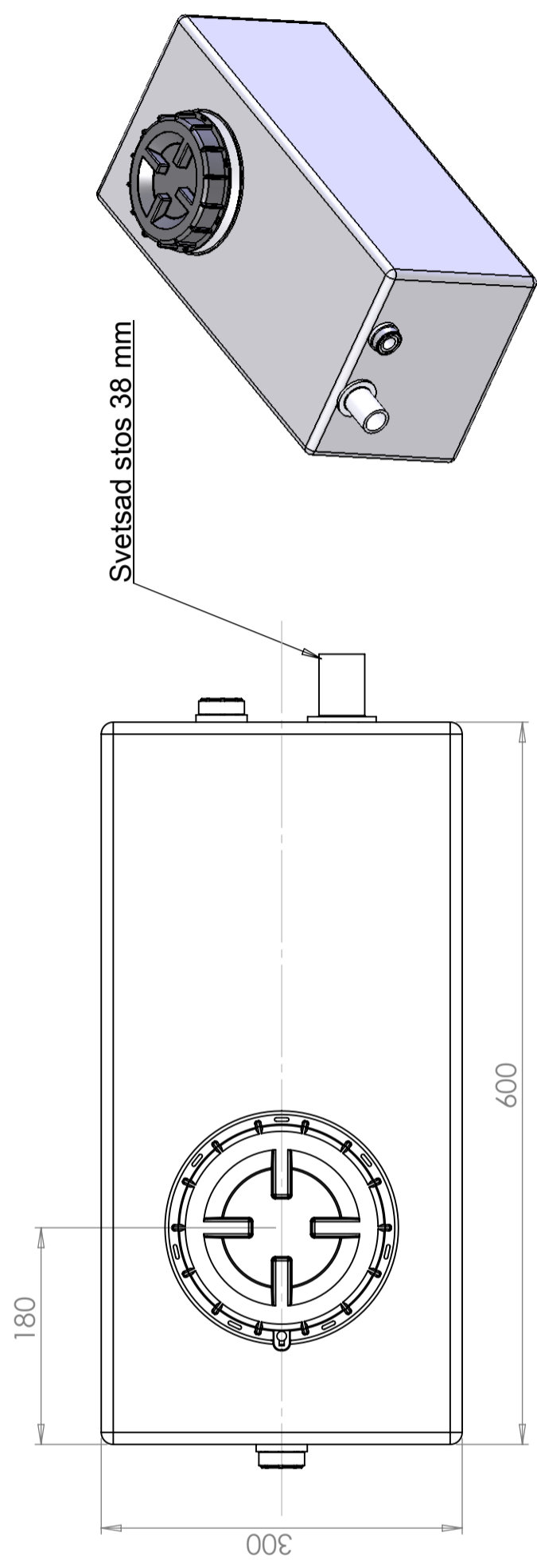
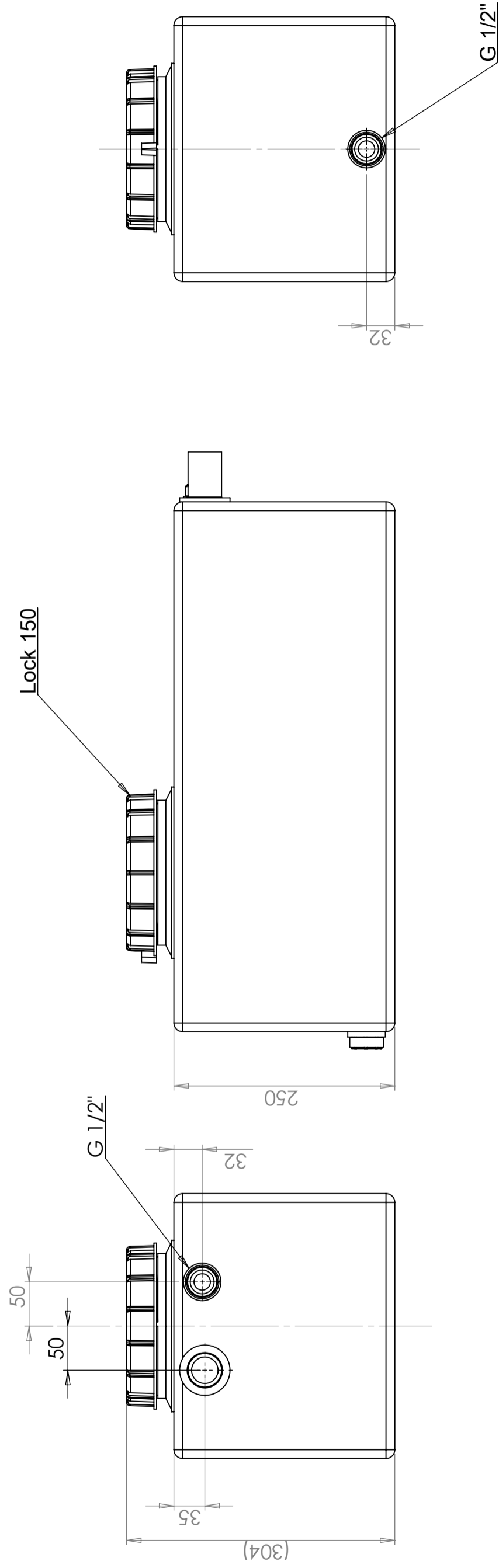
Lekkasjetesting



Anpassede for kontakt med mat



Enkle å rengjøre



Radius if not stated 10 mm

This drawing and design is the property of CIPax. Copying and distribution of the drawing or any contents is prohibited without written permission from authorised personal at CIPax

Generella toleranser om ej annat anges på ritning	Tillåtna avvikelser för längdbasområde			
General tolerances if not other stated on drawing	Permissible deviations for basic length size range			
	0-20	>20-75	>75-150	>150-300
	± 0,5 mm	± 1 mm	± 1,5 mm	± 1,3 %
				>300 ± 1 %

Konstruerad av	Granskad av	Godkänd av - datum	Generell tolerans SS-ISO 2768-1	Generell Ytjämnhet, Ra	Vyplacering	Skala
JA	JA	JA - 2013-05-29				1:5
Titel/Benämning						
Vattentank 42 Liter 40101						
Ritningsnummer						
40101						
Blad						1(1)

