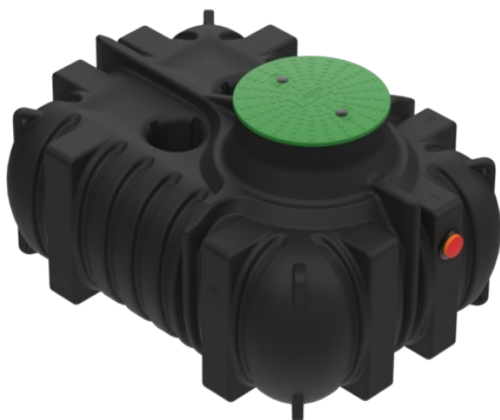



CPX Grovrenstank 2200L RM



CPX Grovrenstank med et totalt volum på 2200L gir et ekstra slamlag av tilsvarende størrelse og skiller og lagrer slam fra avløpsvann som et fortrinn til et minibehandlingsanlegg (SBR) eller et stedsbygd renseanlegg. Egnert for alle merker av mini-behandlingsanlegg på markedet, er enkel å installere og i utgangspunktet vedlikeholdsfri under drift. Krever ikke tilkobling til strøm.

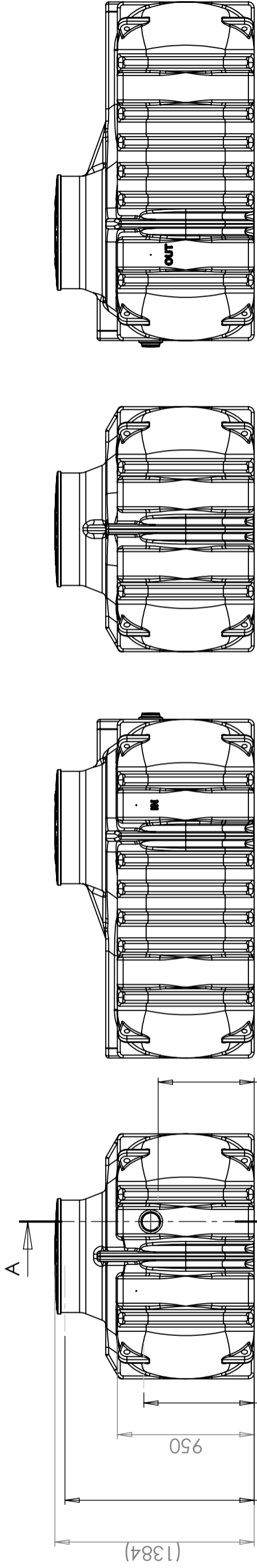
Denne tanken er laget av minst 80 % resirkulert materiale (post-industrial) og har dermed ca. 35 % lavere karbonavtrykk enn det tilsvarende produktet som er laget av ikke-resirkulert materiale.

Art.nr: 230221

Spesifikasjoner	
Materiale	PE
Form	Rektangulære
Bunnform	Rett
Opptreden	Lukket
Type lokk	
Farge	Svart
Volum (L)	2200
Lengde (mm)	2350
Bredde (mm)	1700
Høyde (mm)	1350
Vekt (kg)	165
GTIN	7090046761099
Gjenvinning	

Kjennetegn

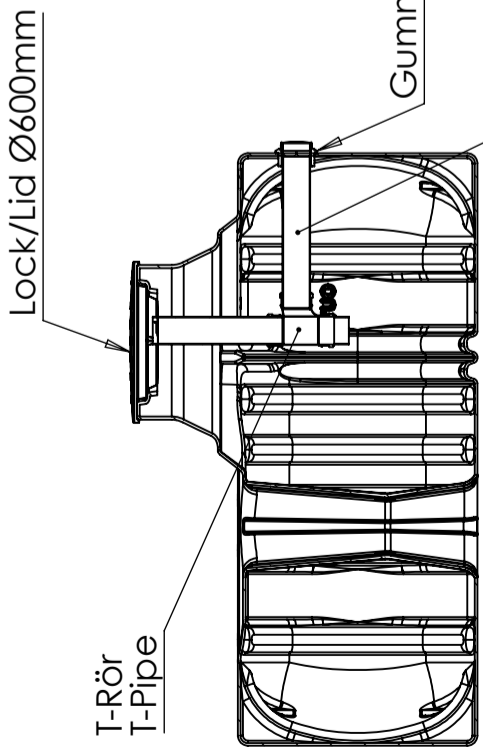
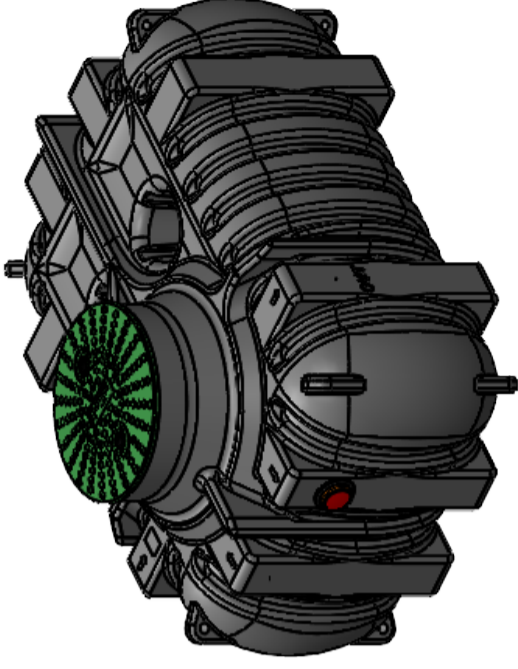
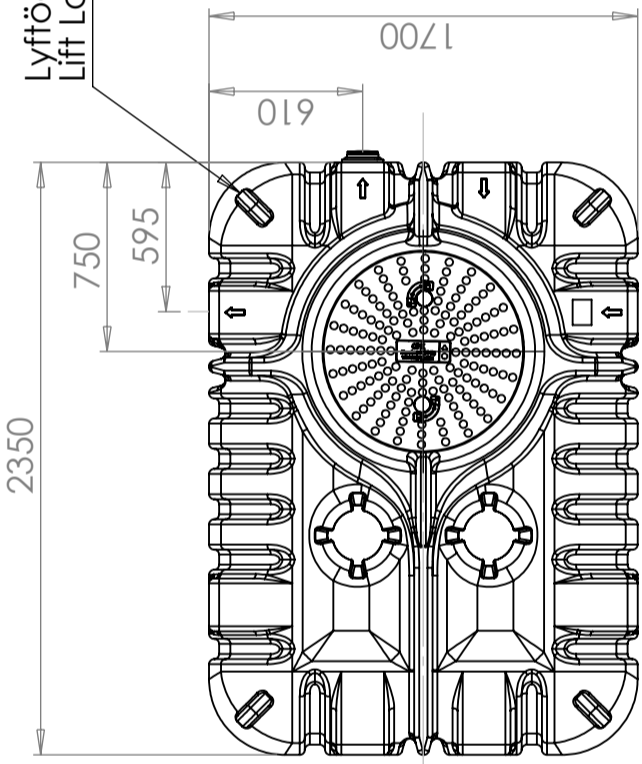




Utan Lock
 W/O Lid=1314mm
 Vattengång In
 Water Entrance=76mm
 Ej Förborrad/Not Pre Drilled

Vattengång Ut
 Water Exit=666mm

Lyfflöglor för hantering och installation (8x)
 Lift Loops for handling and installation (8x)



SECTION A-A

Generella toleranser om ej annat anges på ritning	Tillåtna avvikelser för längdbasområde. Gäller + 20°C
General tolerances if not other stated on drawing	Permissible deviations for basic length size range. Be valid + 20°C
± 0,5 mm	0-20
± 1 mm	>20-75
± 1,5 mm	>75-150
± 1,3 %	>150-300
± 1 %	>300

Konstruerad av	Granskad av	Godkänd av - datum	Generell tolerans SS-ISO 2768-1	Generell Ytjämnhet, Ra	Vyplacering	Skala
JA	MB	JA 2025-02-28				1:30
Ägare	Titel/Benämning		CPX Pre Separator tank 2200L RM			
	Ritningsnummer		230221			
	Utgåva		A			
	Blad		1(1)			

