


CPX Grovrenstank 2200L



CPX Grovrenstank med et totalt volum på 2200L gir et ekstra slamlag av tilsvarende størrelse og skiller og lagrer slam fra avløpsvann som et fortrinn til et minibebehandlingsanlegg (SBR) eller et stedsbygd renseanlegg. Egnet for alle merker av minibebehandlingsanlegg på markedet, er enkel å installere og i utgangspunktet vedlikeholdsfri under drift. Krever ikke tilkobling til strøm.

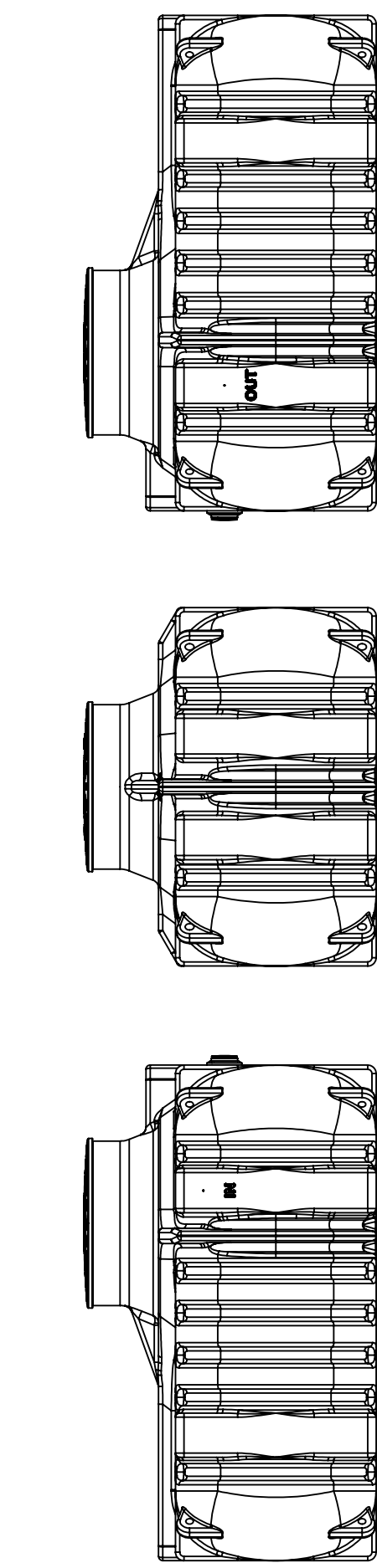
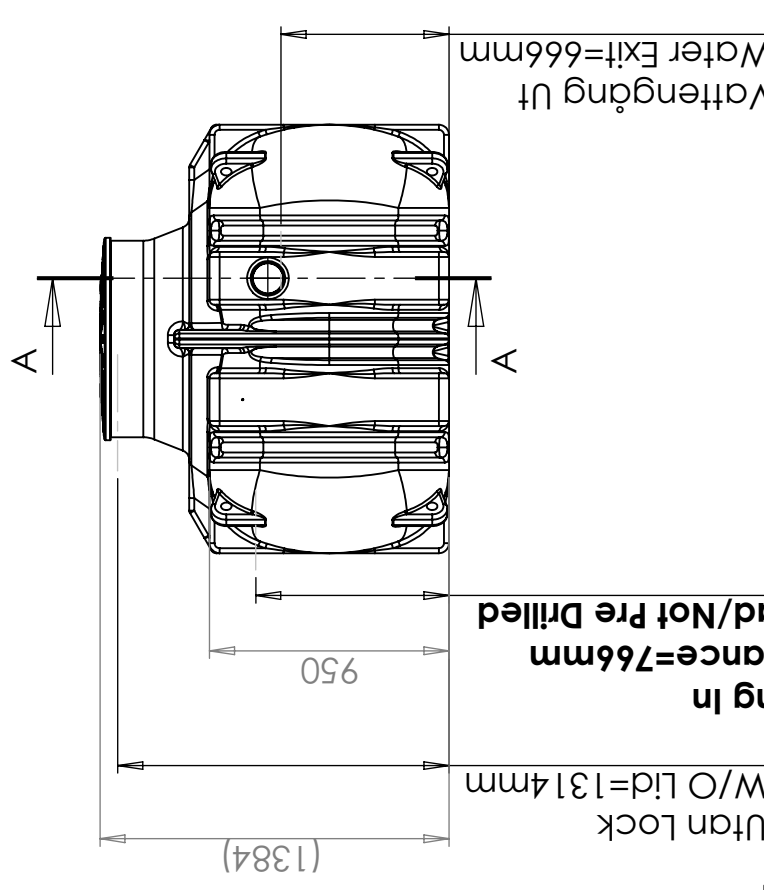
Art.nr: 23022

Spesifikasjoner	
Materiale	PE
Form	Rektangulære
Bunnform	Rett
Opptreden	Lukket
Type lokk	
Farge	Svart
Volum (L)	2200
Lengde (mm)	2350
Bredde (mm)	1700
Høyde (mm)	1350
Vekt (kg)	165
Gjenvinning	

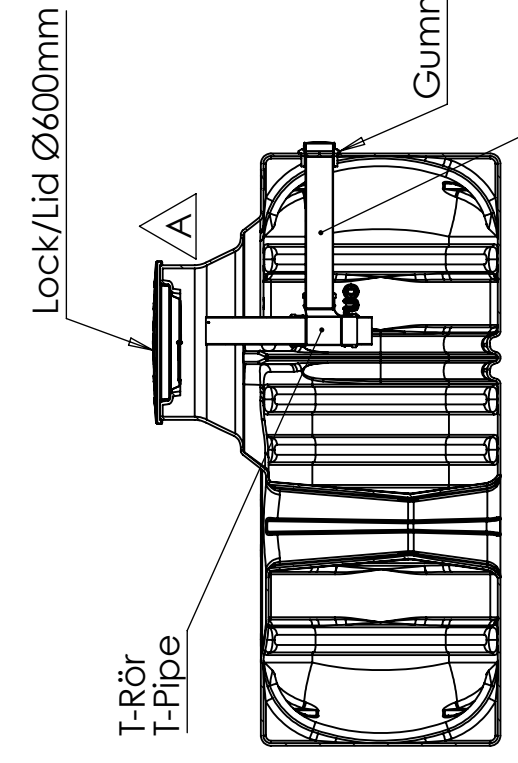
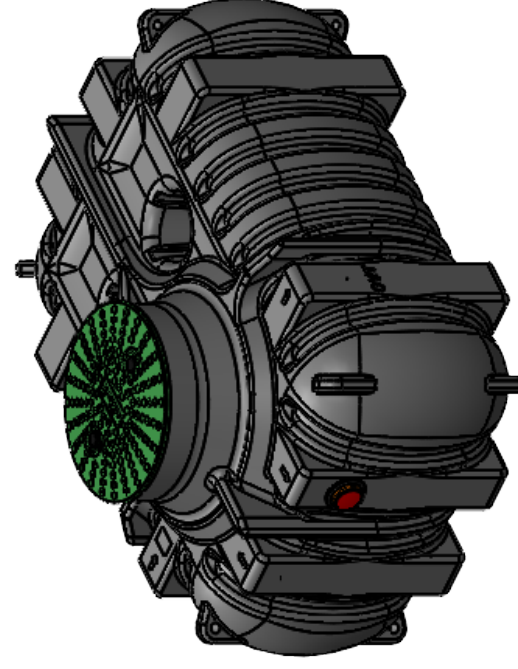
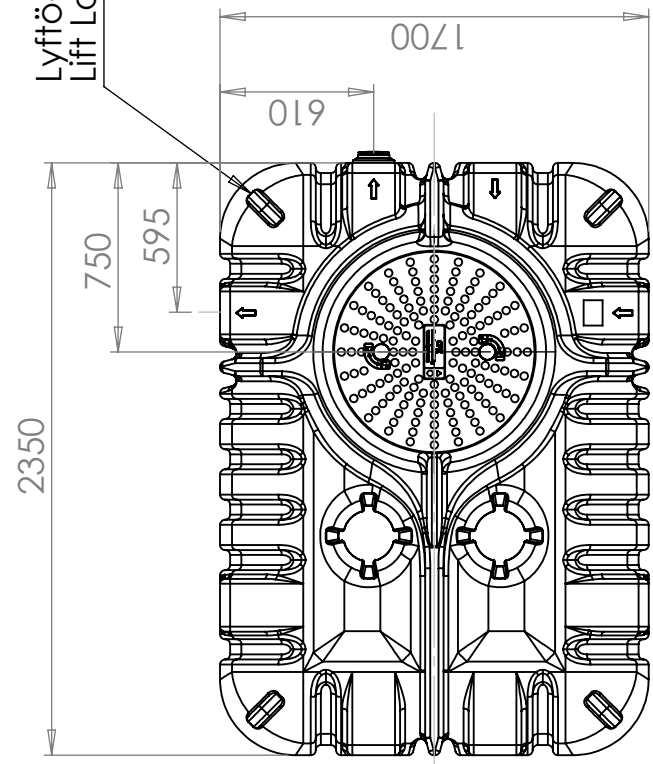
Kjennetegn



Revision	
REV.1	New position of outlet
	2020-03-05
	JA
A	New internal neck design so the lid can be attached directly on tank.
	2024-01-30
	JA



Lyffögglor för hantering och installation (8x)
 Lift Loops for handling and installation (8x)



SECTION A-A

This drawing and design is the property of CIPax. Copying and distribution of the drawing or any contents is prohibited without written permission from authorised personal at CIPax

Konstruerad av	JA	Granskad av	MB	Godkänd av - datum	JA 2020-02-24	Generell Ytjämnhet, Ra	Skala	1:30
Ägare	JA					Generell tolerans SS-ISO 2768-1	Vyplacering	
Titel/Benämning		CPX Pre Separator tank 2200L						
Ritningsnummer		23022 Assembly						
Blad		A						
Blad		1(1)						

Generella toleranser om ej annat anges på ritning	Tillåtna avvikelser för längdbasområde. Gäller + 20°C		
General tolerances if not other stated on drawing	Permissible deviations for basic length size range. Be valid + 20°C		
± 0,5 mm	0-20	>20-75	>75-150
± 1 mm	>75-150	>150-300	>300
± 1,3 %	± 1,5 mm	± 1,3 %	± 1 %

