


CPX Grovrenstank 4200L

CPX Grovrenstank med et totalt volum på 4200L gir et ekstra slamlag av tilsvarende størrelse og skiller og lagrer slam fra avløpsvann som et fortrinn til et minibebehandlingsanlegg (SBR) eller et stedsbygd renseanlegg. Egnet for alle merker av minibebehandlingsanlegg på markedet, er enkel å installere og i utgangspunktet vedlikeholdsfri under drift. Krever ikke tilkobling til strøm.

Art.nr: 23043



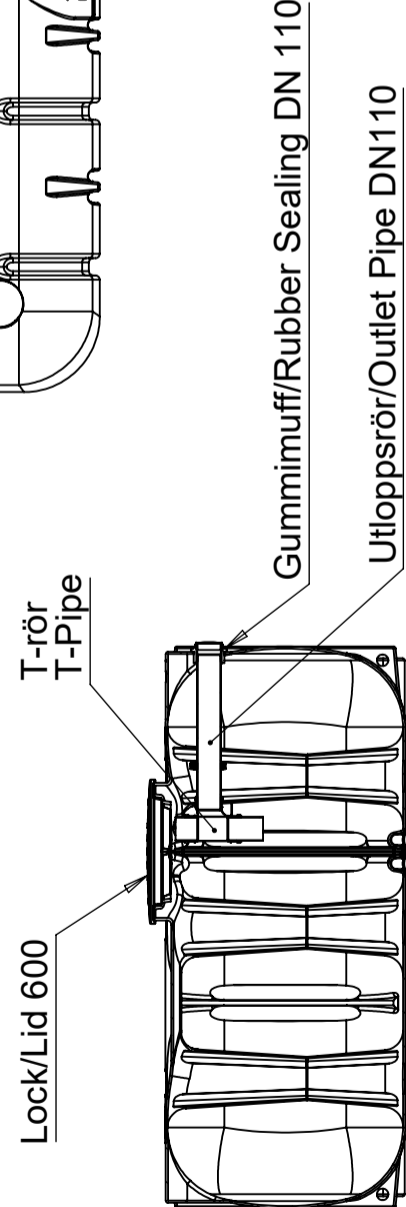
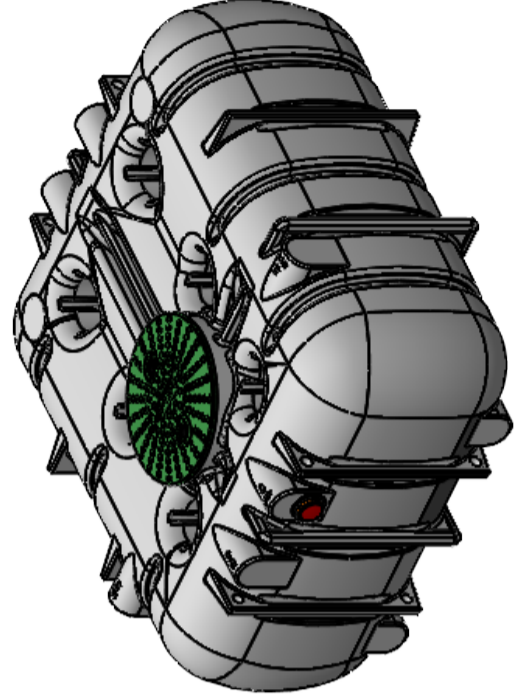
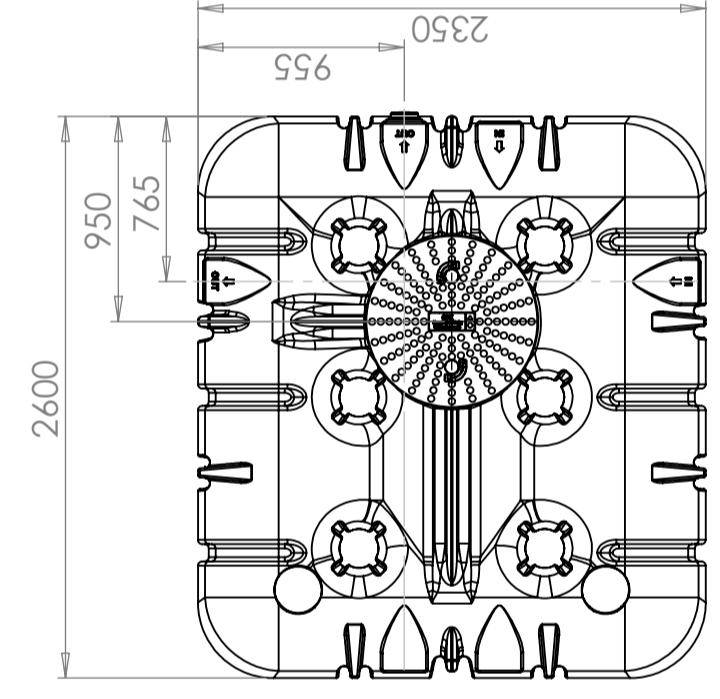
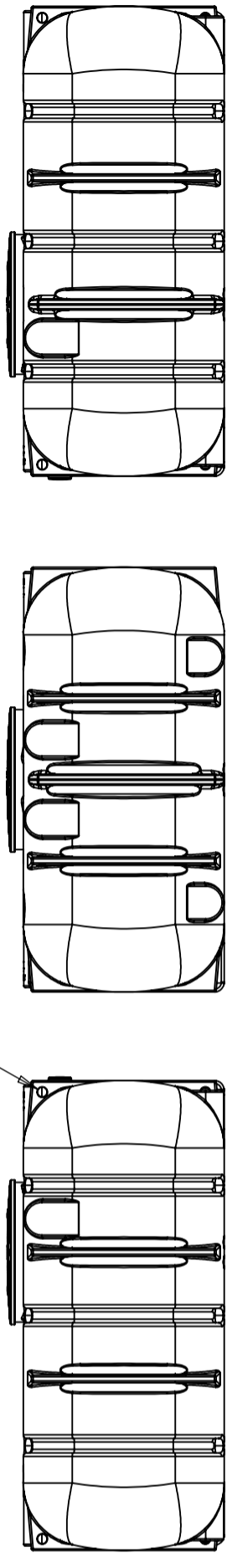
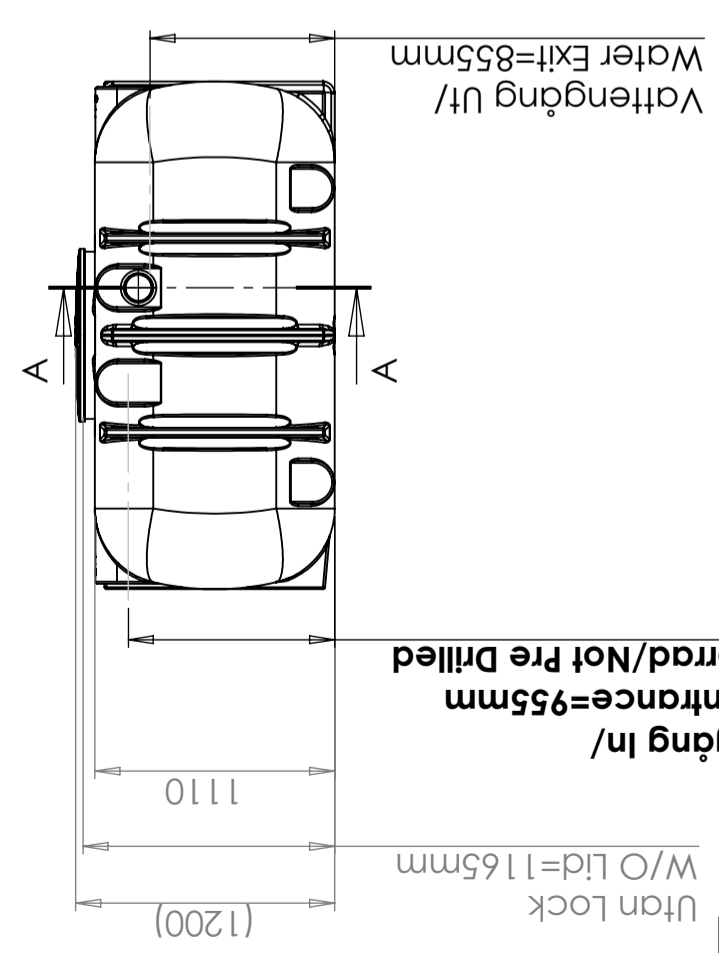
Spesifikasjoner	
Materiale	PE
Form	Rektangulære
Bunnform	Rett
Opptreden	Lukket
Type lokk	
Farge	Svart
Volum (L)	4200
Lengde (mm)	2600
Bredde (mm)	2350
Høyde (mm)	1200
Vekt (kg)	305
Gjenvinning	 HDPE

Kjennetegn



Revision		
REV.	Ändringsmeddelande	Datum
		Godkänd

Lyftöglor för hantering och installation (8x)
Lift loops for handling and installation (8x)



SECTION A-A

Generella toleranser om ej annat anges på ritning	Tillåtna avvikelser för längdbasområde. Gäller + 20°C		
General tolerances if not other stated on drawing	Permissible deviations for basic length size range. Be valid + 20°C		
± 0,5 mm	>0-20	>20-75	>75-150
± 1 mm	± 1 mm	± 1,5 mm	± 1,3 %
± 1 mm	± 1 mm	± 1,5 mm	± 1 %
± 1 mm	± 1 mm	± 1,5 mm	± 1 %

Konstruerad av	Granskad av	Godkänd av - datum	Generell tolerans SS-ISO 2768-1	Generell Ytjämnhet, Ra	Vyplacering	Skala
JA	FB	JA 2024-06-27				1:35
Ägare	Titel/Benämning		CPX Pre Separator Tank 4200L			
	Ritningsnummer		23043 Assembly			
	Utgåva		A			
	Blad		1(1)			



This drawing and design is the property of CIPax. Copying and distribution of the drawing or any contents is prohibited without written permission from authorised personal at CIPax