

CPX Samletank 5000 liter

Lukket CPX Samletank 5000 liter Lavbygd avløpstank for enkel installasjon. Inklusive barnesikkert lokk 600 mm, utvendig diameter 800 mm.



Kompletter tanken med en fast forhøyningshals eller kappbar forhøyningshals for variabel installasjonsdybde. Tanken kompletteres enkelt med nivåalarm og tilkoblinger. Både tanken og det barnesikre lokket er testet og godkjent av SP.

Art.nr: 23041
NRF: 3251235

Spesifikasjoner	
Materiale	PE
Form	Rektangulære
Bunnform	Rett
Type lokk	
Farge	Svart
Volum (L)	5000
Lengde (mm)	2600
Bredde (mm)	2350
Høyde (mm)	1200
Vekt (kg)	280
Tollstatistiknummer	3925100000
GTIN	7090046760979
Gjenvinning	

Kjennetegn



Revision		
REV.	Ändringsmeddelande	Datum
		Godkänd

För installation under jord krävs förhöjningshals.
For underground installation extension neck is required

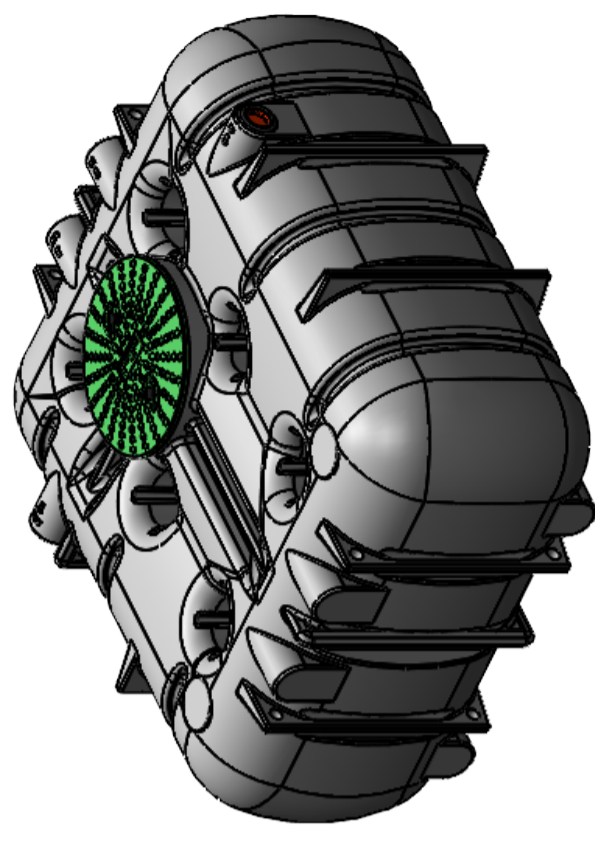
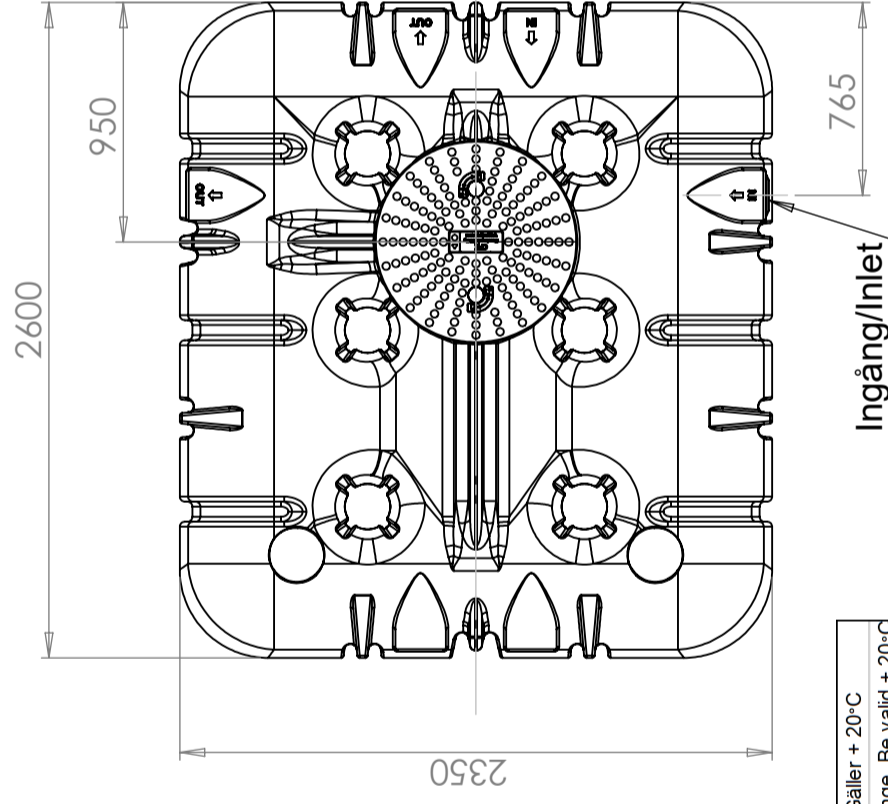
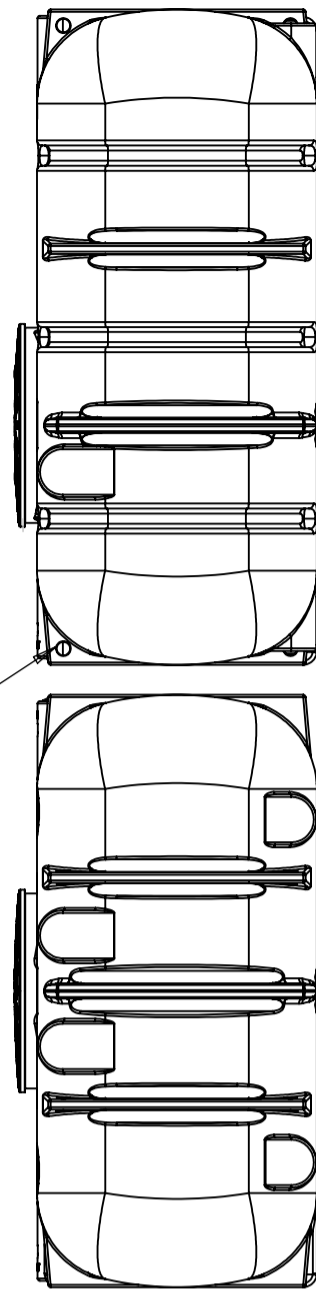
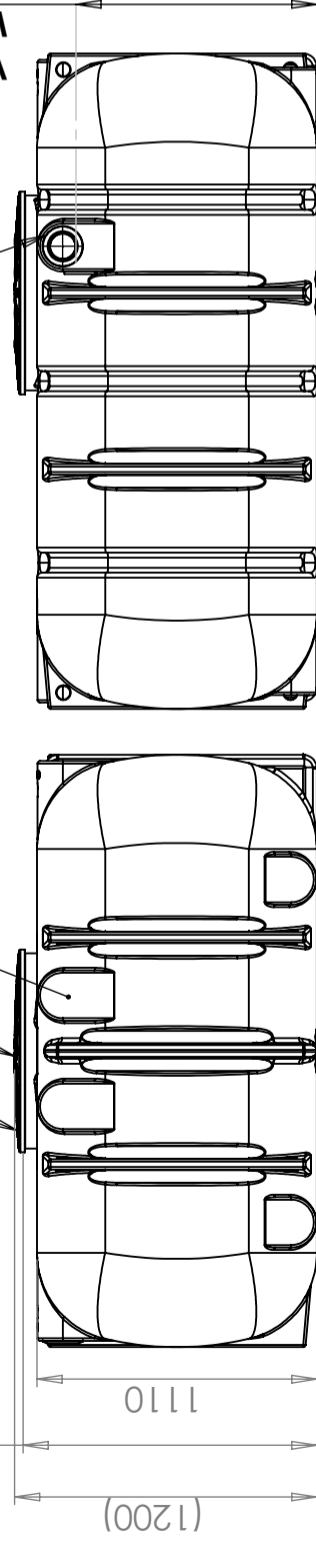
Lock/Lid Ø600mm

Yta för extra anslutningar (8x)
Area for optional connections (8x)

Gummimuff/Rubber Sealing DN 110

Lyftöglor för hantering och installation (8x)
Lift loops for handling and installation (8x)

Utan lock (1200)
W/O Lid=1165mm



This drawing and design is the property of CIPax.
Copying and distribution of the drawing or any contents is prohibited without written permission from authorised personal at CIPax

Konstruerad av	JA	Granskad av	MB	Godkänd av - datum	- JA 2022-01-17	Generell tolerans	SS-ISO 2768-1	Generell Ytjämnhet, Ra		Vyplacering		Skala	1:30
Ägare	CIPAX												
Titel/Benämning	CPX Closed Tank 5000L												
Ritningsnummer	23041 Assembly												
Blad	A												
	1(1)												

Generella toleranser om ej annat anges på ritning	Tillåtna avvikelser för längdbasområde. Gäller + 20-C			
General tolerances if not other stated on drawing	Permissible deviations for basic length size range. Be valid + 20-C			
	0-20	>20-75	>75-150	>150-300
	± 0,5 mm	± 1 mm	± 1,5 mm	± 1,3 %
				± 1 %