

CPX Samletank 10000 liter




CPX Lukket tank 10000 L består av 2 nedgravbare tanker på 5000 liter som seriekobles. Miljøvennlig, pålitelig og passer til alle systemer og grunnforhold.

Inkludert barnesikkert lokk 600 mm, utvendig diameter 800 mm. Tank og lokk testet og godkjent. Kompletter tanken med en fast forhøyingshals eller vår kappbare forhøyingshals for variabel installasjonsdybde. Tanken kompletteres enkelt med nivåalarm og koblinger.

Vi anbefaler kobling mellom tankene med 160 mm bakkerør for best mulig flyt, men en 110 mm forboret kobling er også mulig. Vær oppmerksom på at bakkerør ikke følger med tanken.

Art.nr: 23041x2

Spesifikasjoner	
Materiale	PE
Form	Rektangulære
Bunnform	Rett
Opptreden	Lukket
Type lokk	
Farge	Svart
Volum (L)	10000
Lengde (mm)	3400
Bredde (mm)	2350
Høyde (mm)	1200
Vekt (kg)	560
Tollstatistiknummer	3925100000
Gjenvinning	

Kjennetegn



Fleksible tanker



Recyclable



Kjemisk motstand



Lekkasjetesting



Logistikkøsløsning er



Enkle å rengjøre

Revision		
REV.	Ändringsmeddelande	Datum
		Godkänd

För installation under jord krävs förhöjningshals.
For underground installation extension neck is required

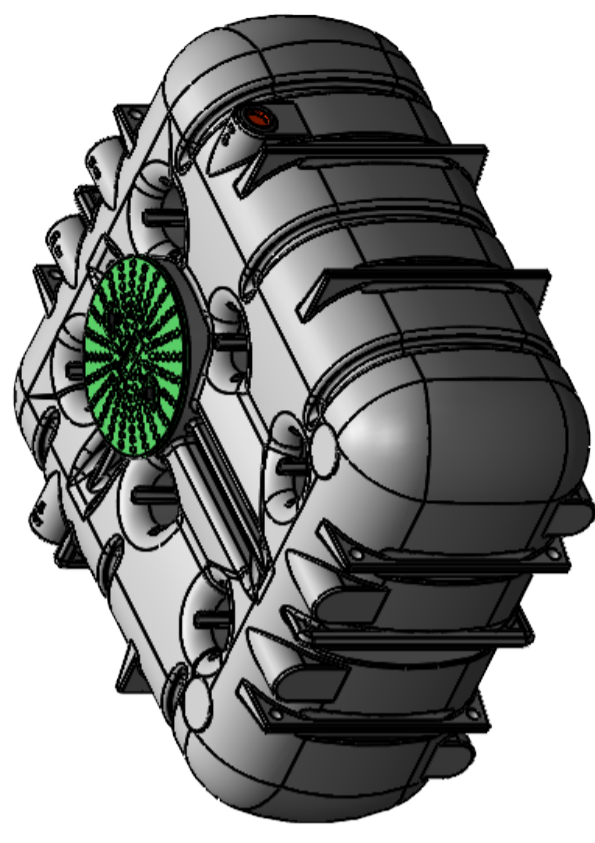
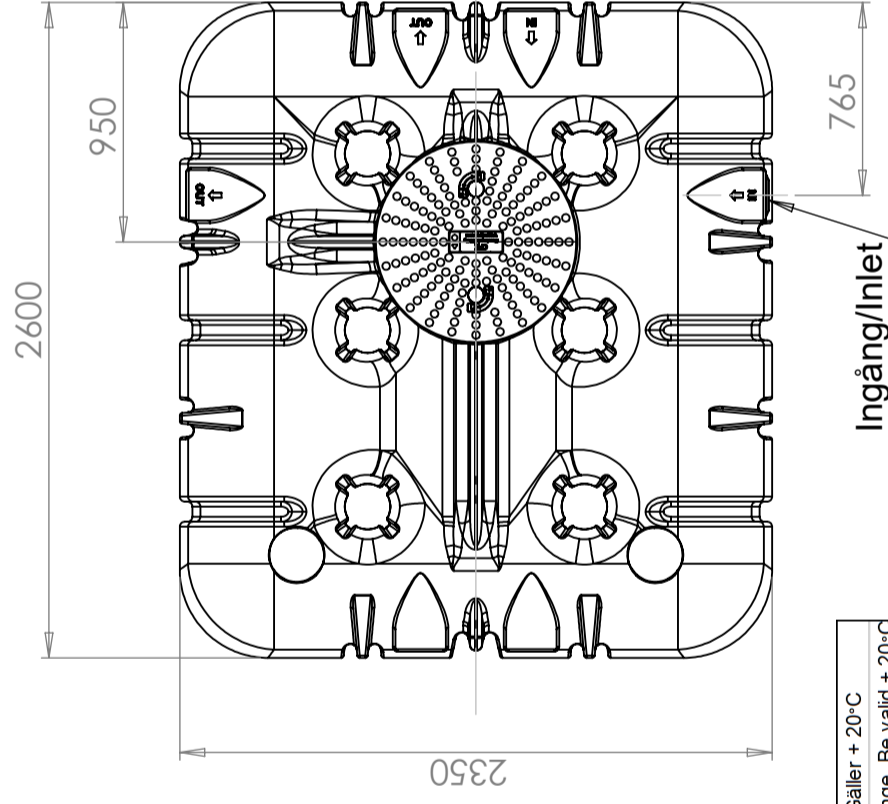
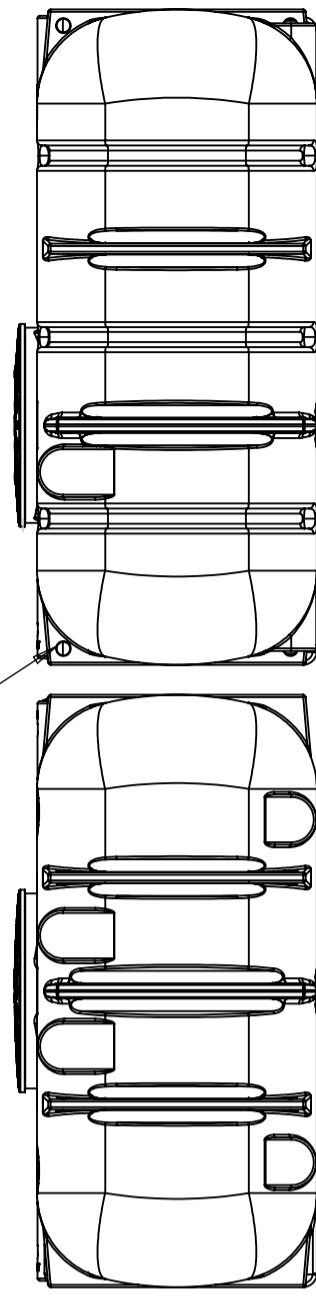
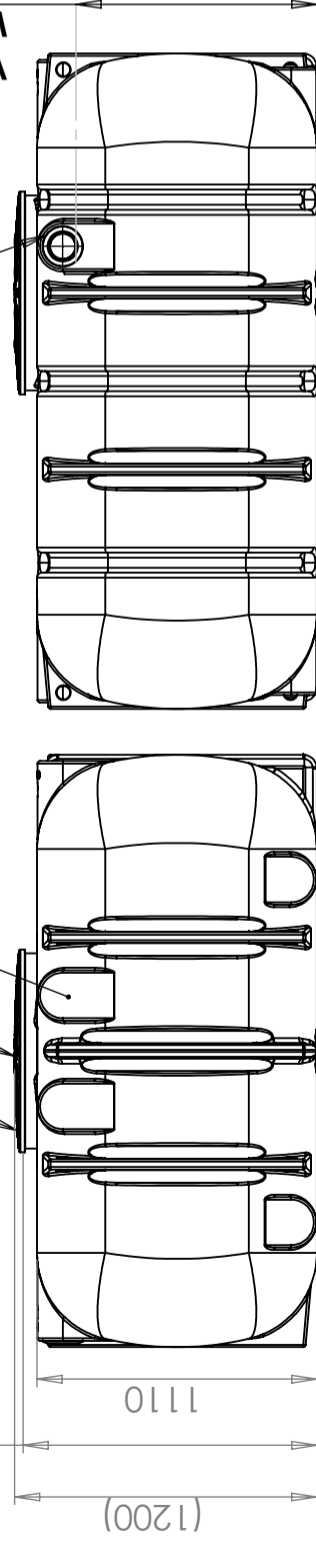
Lock/Lid Ø600mm

Yta för extra anslutningar (8x)
Area for optional connections (8x)

Gummimuff/Rubber Sealing DN 110

Lyftöglor för hantering och installation (8x)
Lift loops for handling and installation (8x)

Utan lock (1200)
W/O Lid=1165mm



This drawing and design is the property of CIPax.
Copying and distribution of the drawing or any contents is prohibited without written permission from authorised personal at CIPax

Konstruerad av	JA	Granskad av	MB	Godkänd av - datum	- JA 2022-01-17	Generell tolerans	SS-ISO 2768-1	Generell Ytjämnhet, Ra		Vyplacering		Skala	1:30
Ägare	CIPAX												
Titel/Benämning	CPX Closed Tank 5000L												
Ritningsnummer	23041 Assembly												
Blad	A												
	1(1)												

Generella toleranser om ej annat anges på ritning	Tillåtna avvikelser för längdbasområde. Gäller + 20-C			
General tolerances if not other stated on drawing	0-20	>20-75	>75-150	>150-300
	± 0,5 mm	± 1 mm	± 1,5 mm	± 1,3 %
				± 1 %