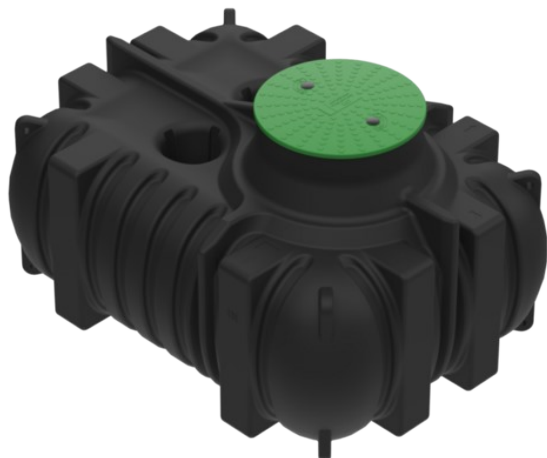


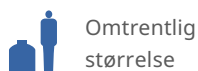
CPX Samletank 3000 liter RM



Tankens robuste design gjør at den kan installeres både over og under bakken. CPX Lukket tank 3000L passer også for vakuumsatte toaletter. Denne modellen er noe smalere enn den vanlige 3000-literstanken. Fleksibel installasjonsdybde. Alle Cipax-forhøyningshalser passer. Kan utstyres med nivåalarm. Fremstilt i resirkulerbar PE (polyeten). Tank og lokk er testet og godkjent av RISE.

Denne tanken er laget av minst 80 % resirkulert materiale (post-industrial) og har dermed ca. 35 % lavere karbonavtrykk enn det tilsvarende produktet som er laget av ikke-resirkulert materiale. Tanken er dermed ikke testet for drikkevann.

Art.nr: 230202



Spesifikasjoner	
Materiale	PE
Form	Rektangulære
Bunnform	Rett
Type lokk	
Farge	Svart
Volum (L)	3000
Lengde (mm)	2350
Bredde (mm)	1700
Høyde (mm)	1350
Vekt (kg)	165
Tollstatistiknummer	3925100000
GTIN	7090046761082
Gjenvinning	 HDPE

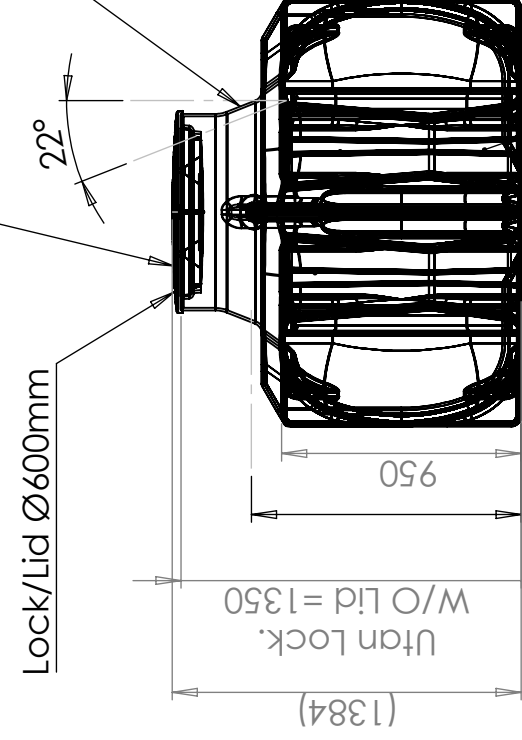
Kjennetegn



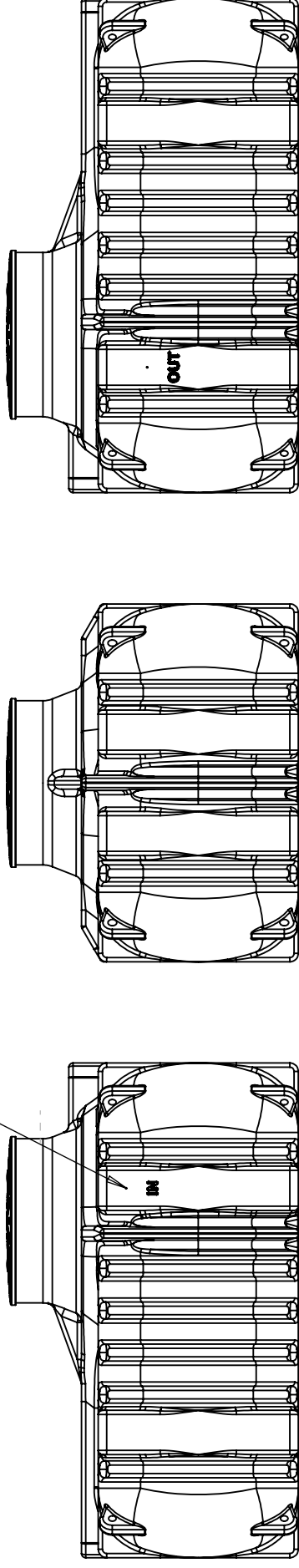
Revision		Godkänd	
REV.	Ändringsmeddelande	Datum	

För installation under jord krävs förhöjningshals
For underground installation extension neck is required

NOTE:
Ingång för sluten tank
Inlet area for closed tank

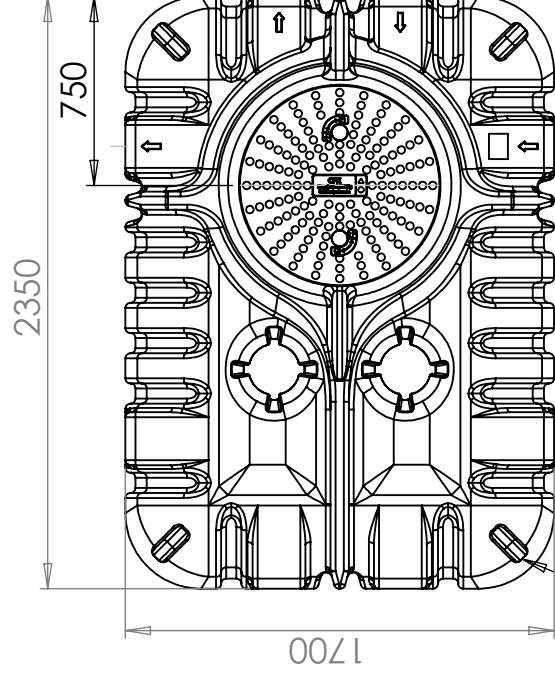


NOTE:
Ingång EJ avsedd för sluten tank
Inlet position NOT intended for closed tank

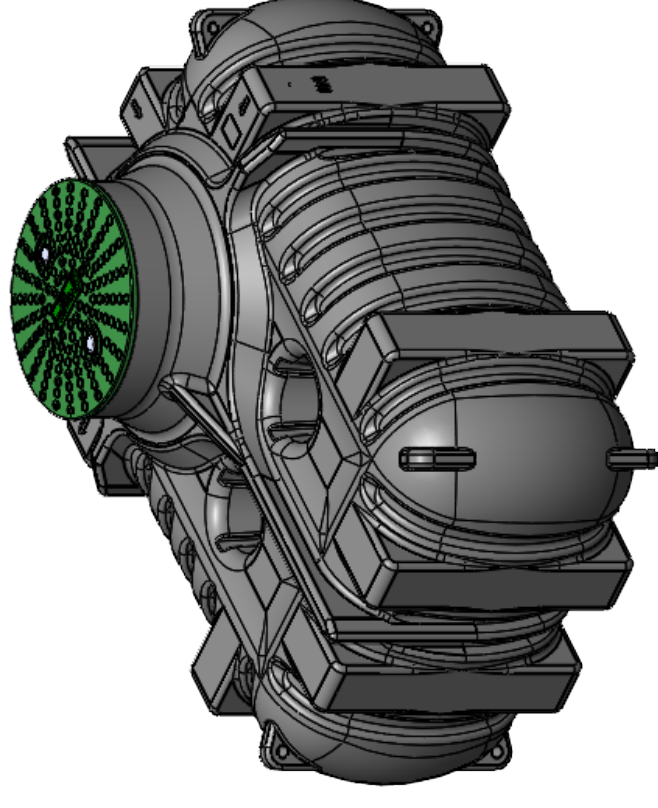


Yta för extra anslutningar (8x)
Area for optional connections (8x)

Vattengång in/
Water Entrance=1070mm



Lyftföglor för hantering och installation (8x)
Lift Loops for handling and installation (8x)



Rubber seal intended for 110 mm pipe provided. Holesaw 121 mm

Konstruerad av	Granskad av	Godkänd av - datum	Generell Ytjämnhet, Ra	Vyplacering	Skala
JA	MB	- JA 2025-02-28	SS-ISO 2768-1		1:30
Ägare	Titel/Benämning				
	CPX Closed Tank 3000L RM				
	Ritningsnummer				
	230202 ASSEMBLY				
	Utgåva	Blad			
	B	1(1)			

Generella toleranser om ej annat anges på ritning	Tillåtna avvikelser för längdbasområde. Gäller + 20°C
General tolerances if not other stated on drawing	Permissible deviations for basic length size range. Be valid + 20°C
0-20	>75-150
± 0,5 mm	± 1,5 mm
>20-75	>150-300
± 1 mm	± 1,3 %
>75-150	>300
± 1,5 mm	± 1 %



230202 ASSEMBLY