


CPX Slamavskiller 1200 liter

Slamavskillerens 2 kamre gir en lang sedimentering. Den fleksible, robuste designet gjør at en CPX slamavskiller passer ved de fleste grunnforhold. Installasjonen kan skje på 2-2,7 meters dybde. Inn og utløp kan plasseres på kort, eller langsiden av tanken. CPX slamavskiller leveres med integrert pumpekum.



Art.nr: 23012
NRF: 3251217

| Spesifikasjoner | |
|---------------------|--|
| Materiale | PE |
| Bunnform | Rett |
| Type lokk | |
| Farge | Svart |
| Volum (L) | 1200 |
| Lengde (mm) | 1950 |
| Bredde (mm) | 1200 |
| Høyde (mm) | 1000 |
| Vekt (kg) | 90 |
| Tollstatistiknummer | 3925100000 |
| GTIN | 7090046760030 |
| Gjenvinning |  HDPE |

Kjennetegn



Fleksible tanker



Recyclable



Kjemisk motstand



Lekkasjetesting



Logistikkøsninger



Enkle å rengjøre

För installation under jord krävs förhöjningshals
For underground installation extension neck is required

Revision

REV.

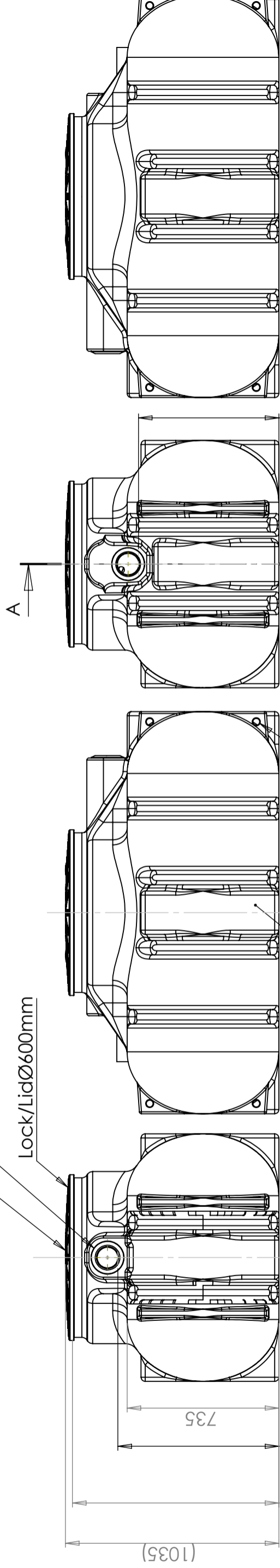
Ändringsmeddelande

Datum

Godkänd

Gummimuff/Rubber Sealing DN110 (2x)

Lock/LidØ600mm



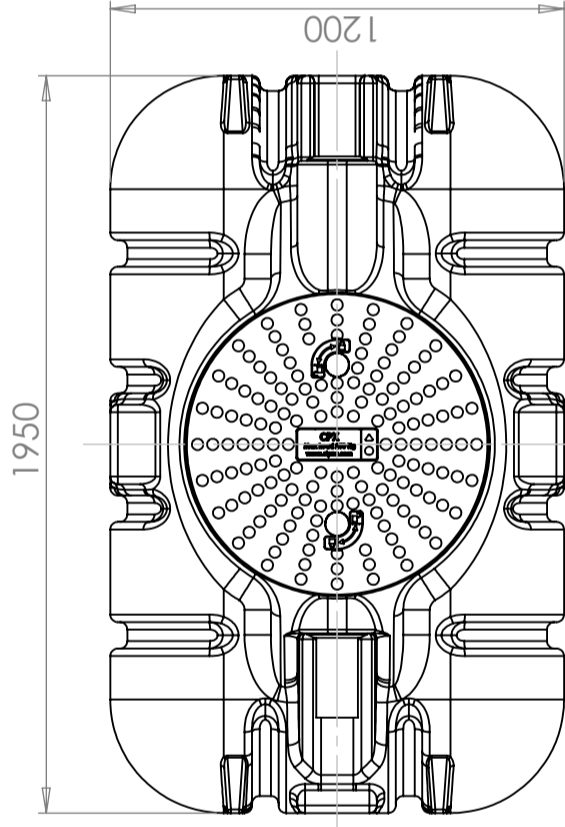
Vattengång In
Water Entrance=780mm

Utan lock
W/O Lid=1000mm

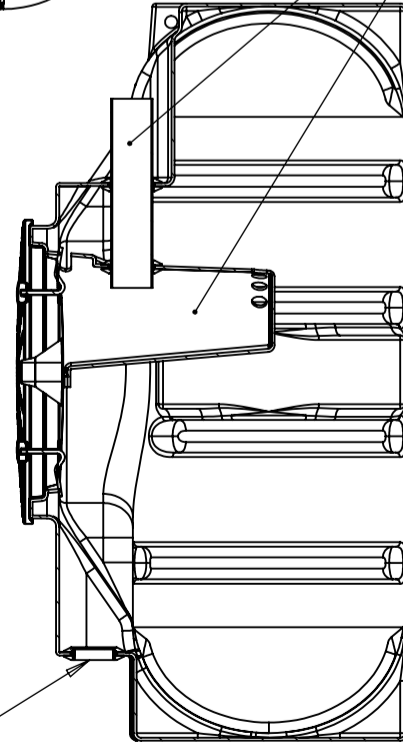
Yta för extra anslutningar (4x)
Area for optional connections (4x)

Lyftöglor för hantering och installation (8x)
Lift Loops for handling and installation (8x)

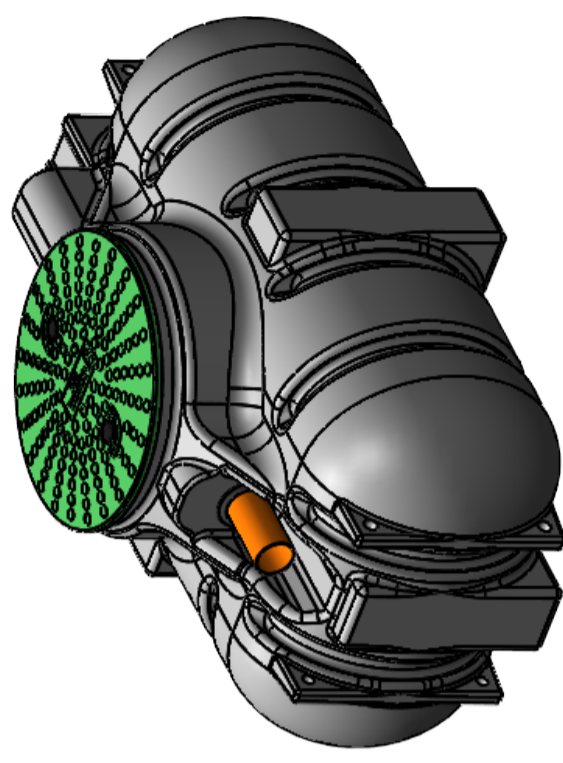
Vattengång Ut
Water Outlet=680mm



Inlopp/Inlet



Utlopps rör/Outlet Pipe
Kammare 2/Chamber 2



SECTION A-A

| | | | |
|---|---|---------|----------|
| Generella toleranser om ej annat anges på ritning | Tillåtna avvikelser för längdbasområde. Gäller + 20°C | | |
| General tolerances if not other stated on drawing | Permissible deviations for basic length size range. Be valid + 20°C | | |
| | 0-20 | >20-75 | >75-150 |
| | ± 0,5 mm | ± 1 mm | ± 1,5 mm |
| | | ± 1,3 % | ± 1 % |

| | | | | | | |
|----------------|-------------------------------|--------------------|-------------------|------------------------|-------------|-------|
| Konstruerad av | Granskad av | Godkänd av - datum | Generell tolerans | Generell Ytjämnhet, Ra | Vyplacering | Skala |
| JA | MB | - JA 2018-07-11 | SS-ISO 2768-1 | | | 1:20 |
| Ägare | Titel/Benämning | | | | | |
| | CPX Septic tank 1200L 2-chamb | | | | | |
| | Ritningsnummer | | | | | |
| | 23012 Assembly | | | | | |
| | Utgåva | | | | | |
| | A | | | | | |
| | Blad | | | | | |
| | 1(1) | | | | | |

