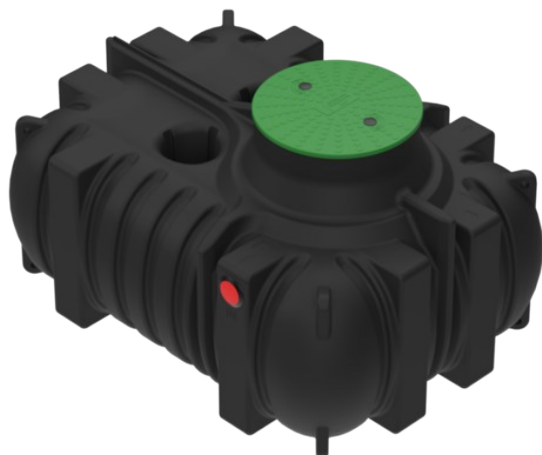



CPX Slamavskiller 2200 liter RM



Slamavskillerens 3 kamre gir en lang sedimentering og god renseseffekt (0.11g). Den fleksible, robuste designet gjør at en CPX slamavskiller passer ved de fleste grunnforhold. Installasjonen kan skje på 2-2,9 meters dybde. Inn og utløp kan plasseres på kort, eller langsiden av tanken. CPX slamavskiller kan utstyres med integrert pumpebrønn.

Denne tanken er laget av minst 80 % resirkulert materiale (post-industrial) og har dermed ca. 35 % lavere karbonavtrykk enn det tilsvarende produktet som er laget av ikke-resirkulert materiale.

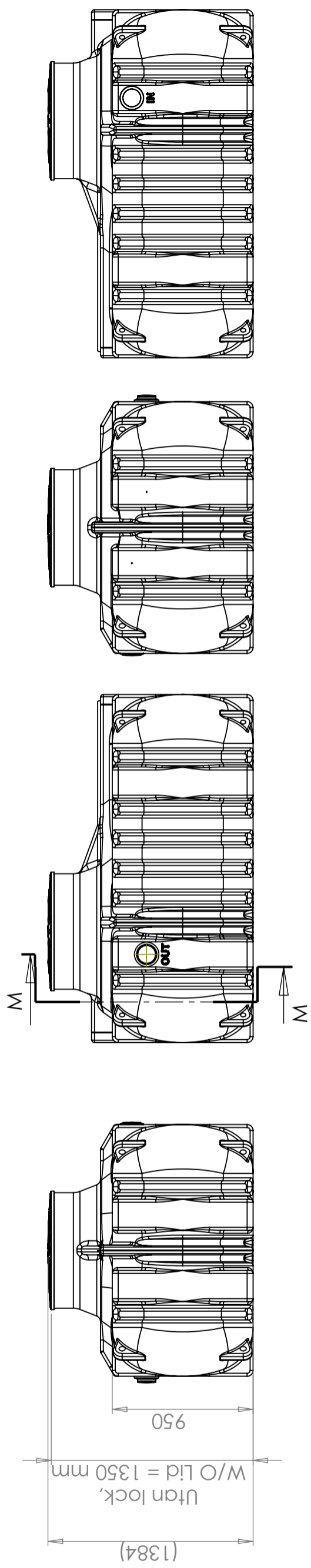
Art.nr: 230213

Spesifikasjoner	
Materiale	PE
Bunnform	Rett
Type lokk	
Farge	Svart
Volum (L)	2200
Lengde (mm)	2350
Bredde (mm)	1700
Høyde (mm)	1350
Vekt (kg)	200
Slamvolum (L)	1100
Våtvolum (L)	2200
Tollstatistiknummer	3925100000
GTIN	7090046761075
Pakke	1 st/pall
Gjenvinning	

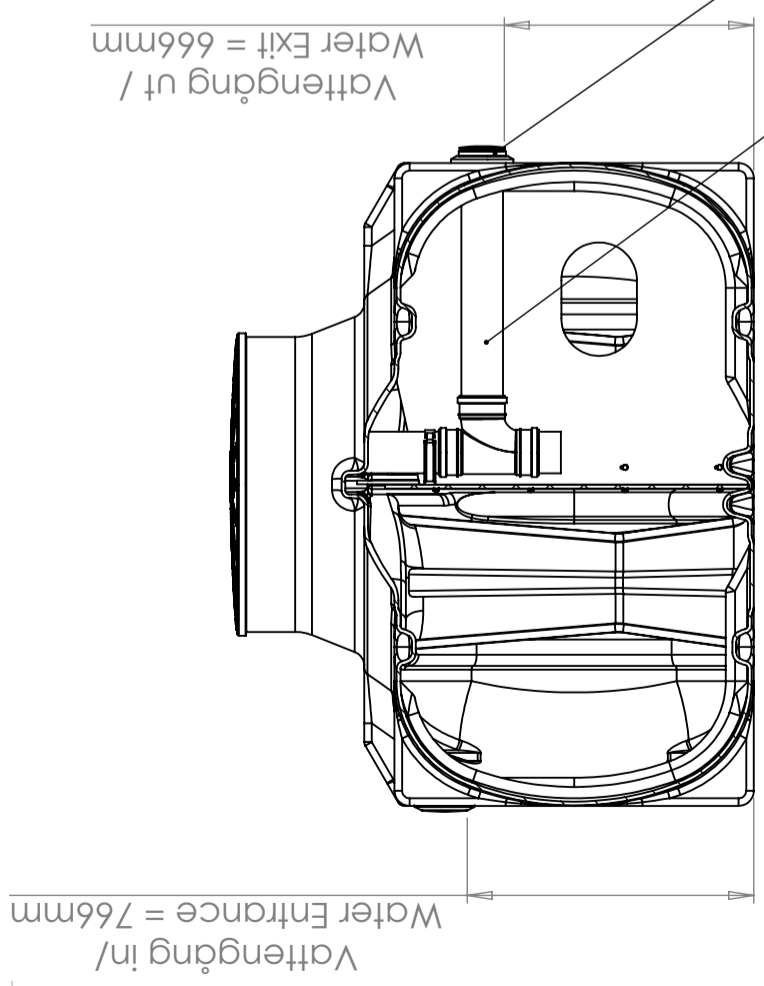
Kjennetegn



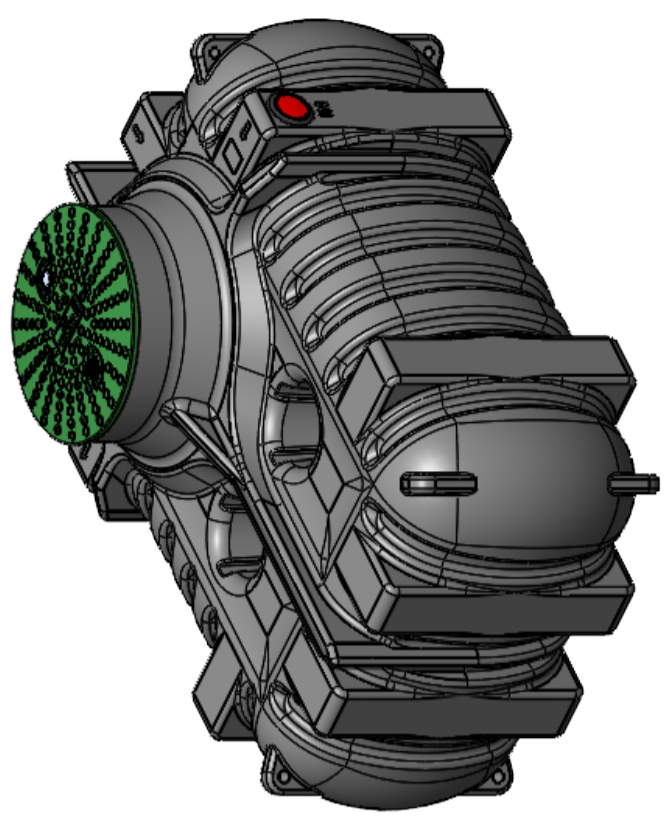
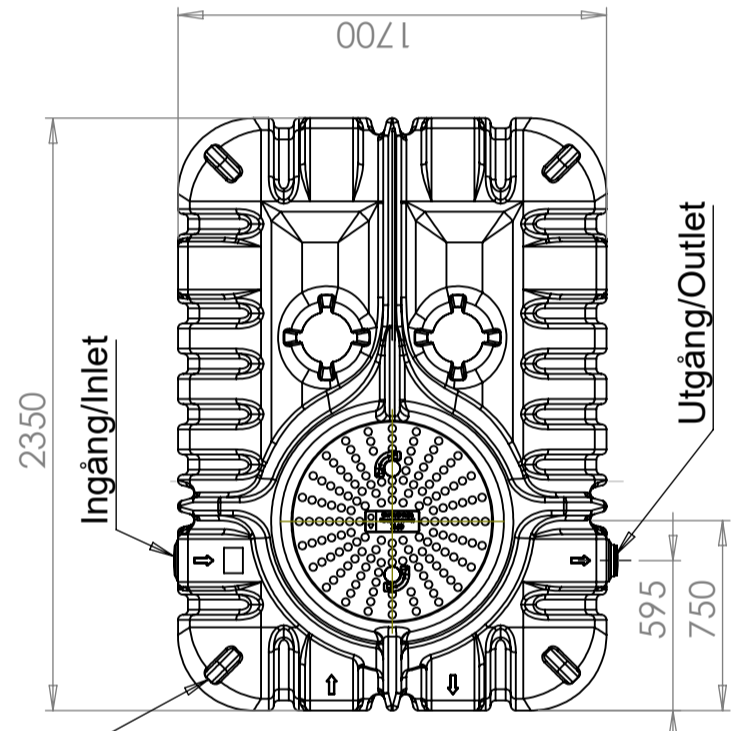
Revision		Datum		Godkänd	
REV.	Ändringsmeddelande				



Lyftglor för hantering och installation (8x)
Lift loops for handling and installation (8x)



SECTION M-M
SCALE 1 : 20



Gummimuff/Rubber Sealing DN 110 (2x)

Utloppsrör/Outlet Pipe DN 110

Konstruerad av	MB	Granskad av	L-EA	Godkänd av - datum	L-EA 2025-02-28	Generell tolerans SS-ISO 2768-1	Generell Ytjämnhet, Ra	Vyplacering	Skala	1:30
Ägare										
Titel/Benämning										
CPX Septic Tank 2200L 3-K RM										
Ritningsnummer										
230213										
Utgåva										
A										
Blad										
1(1)										



Generella toleranser om ej annat anges på ritning	Tillåtna avvikelser för längdmåttområde. Gäller + 20°C			
General tolerances if not other stated on drawing	Permissible deviations for basic length size range. Be valid + 20°C			
± 0,5 mm	± 1 mm	± 1,5 mm	± 1,3 %	± 1 %
>20-75	>75-150	>150-300	>300	>300

This drawing and design is the property of CIPAX. Copying and distribution of the drawing or any contents is prohibited without written permission from authorised personal at CIPAX