



## CPX Slamavskiller 4200 med pumpebrønn

Robust, lavbygd slamavskiller med stor slamlagringskapasitet utstyrt med 3 kamre (4 kamre med pumpebrønn), som gir ekstra lang sedimenteringsstrekning og optimal rensegrad. Fleksibel design som passer forskjellige forhold for nedgravingsdybde og mulighet til å plassere innløp/utløp på både kortsider og langsider.

Brukes som enkelt avløp for grå- og svartvann, dvs. BDV + WC. Den integrerte pumpebrønnen med pumpe gjør det mulig å pumpe vannet opp til markbedet/infiltrasjonen, for eksempel ved en opphøyd infiltrasjon. Slamavskilleren leveres komplett med påmontert pumpe og røropplegg.

Slamavskilleren leveres med låsbart, barnesikkert lokk. Når du bruker en pumpe, er det nødvendig med en forhøyningsring av plasshensyn.

CPX Slamavskiller 4200L er optimalisert for transport som et ledd i vår streben etter å minimere miljøpåvirkning og fremstilt i aldriingsbestandig plast som er resirkulerbar.

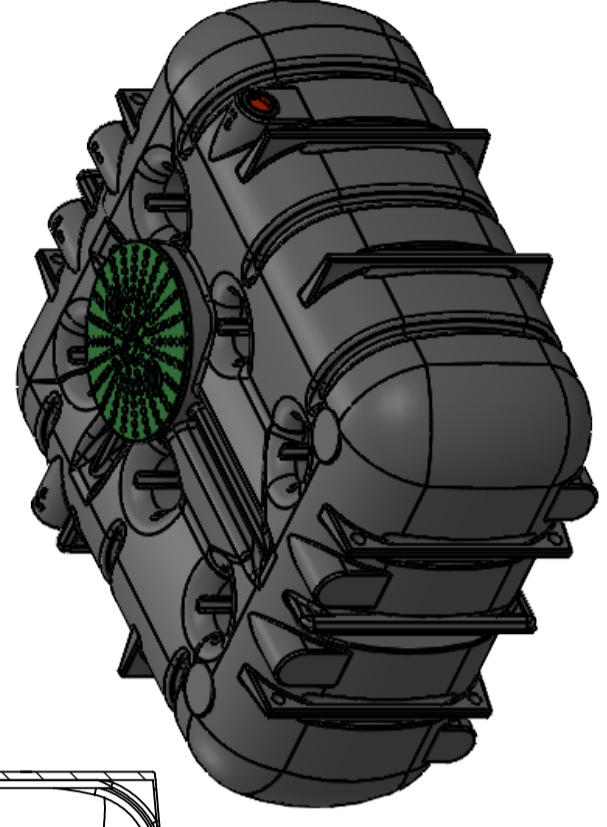
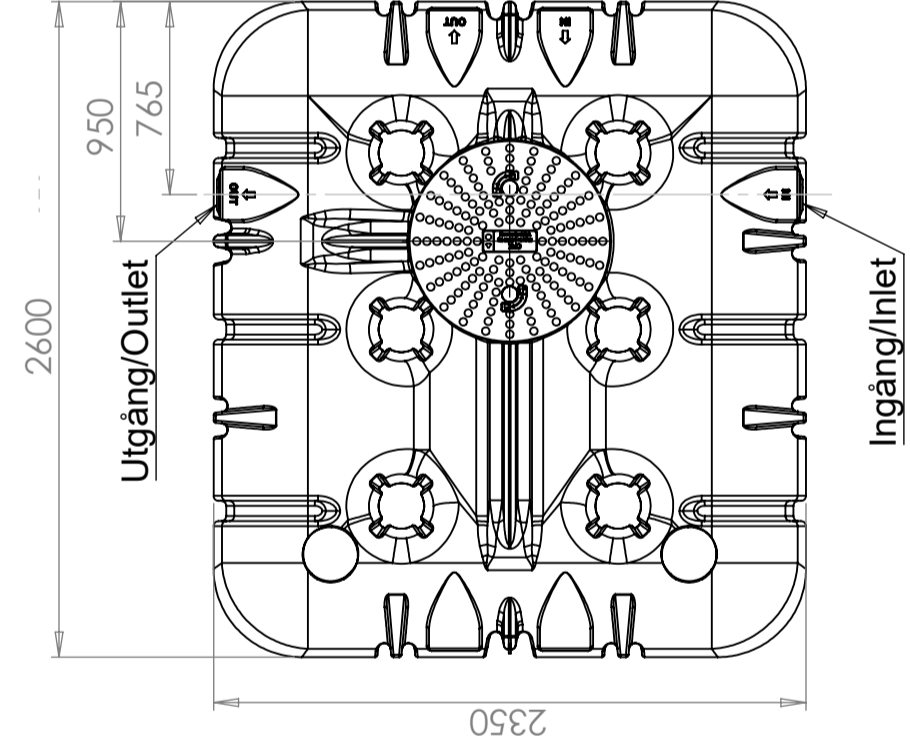
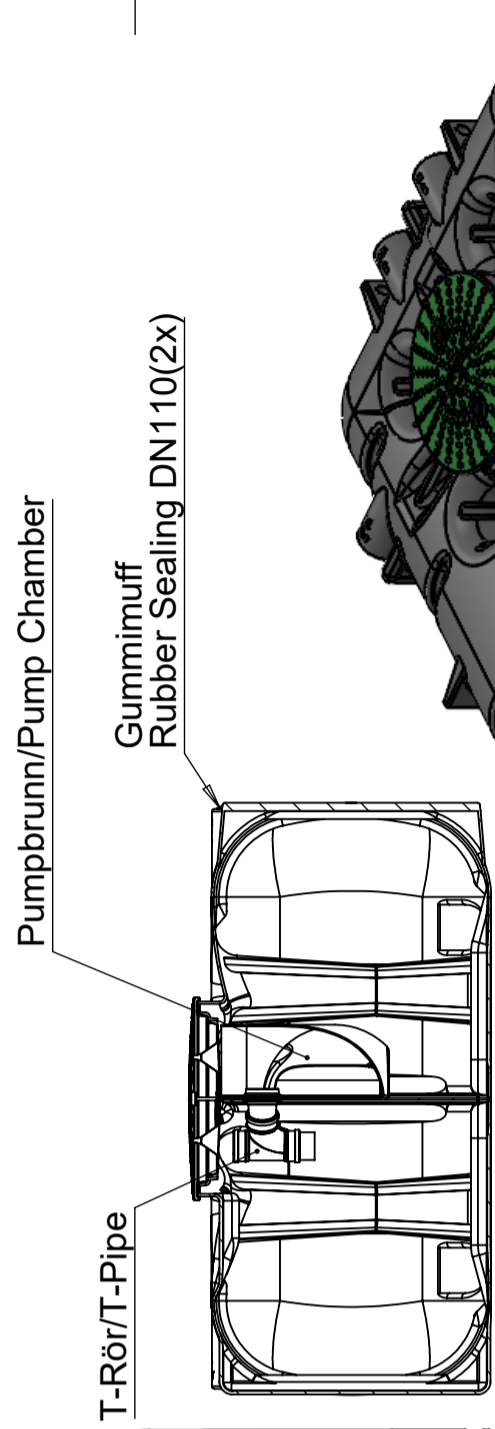
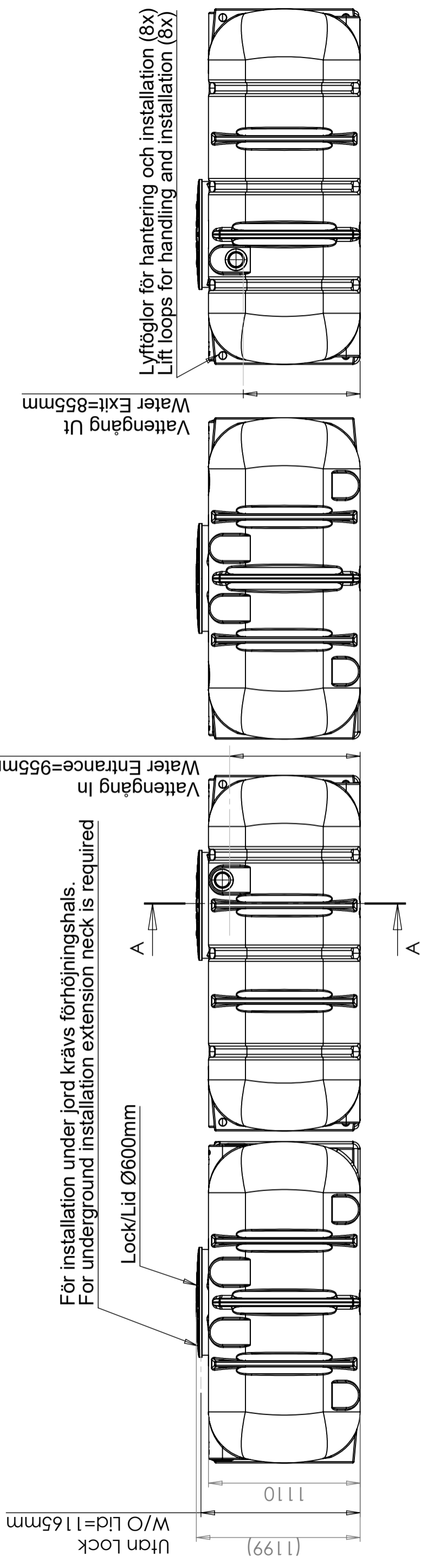
Art.nr: 230421  
NRF: 3103416

Spesifikasjoner	
Materiale	PE
Bunnform	Rett
Type lokk	
Farge	Svart
Volum (L)	4200
Lengde (mm)	2600
Bredde (mm)	2350
Høyde (mm)	1200
Vekt (kg)	325
Tollstatistiknummer	3925100000
GTIN	7090046760931
Gjenvinning	

### Kjennetegn



Revision		Godkänd	
REV.	Ändringsmeddelande	Datum	



Konstruerad av	Granskad av	Godkänd av - datum	Generell tolerans	Generell Ytjämnhet, Ra	Vyplacering	Skala
JA	MB	- JA 2022-06-15	SS-ISO 2768-1			1:30

Titel/Benämning		Blad
CPX Septic Tank 4200L 4-k, Pumpchamber		1(1)
Ritningsnummer		Utgåva
230421 Assembly		A

Generella toleranser om ej annat anges på ritning	Tillåtna avvikelser för längdbasområde. Gäller + 20°C		
General tolerances if not other stated on drawing	Permissible deviations for basic length size range. Be valid + 20°C		
	0-20	>20-75	>75-150
	± 0,5 mm	± 1 mm	± 1,5 mm
		± 1,3 %	± 1 %



This drawing and design is the property of CIPAX. Copying and distribution of the drawing or any contents is prohibited without written permission from authorised personal at CIPAX