

## Slamavskiller 4200L med pumpebrønn

Art.nr: 230421  
NRF: 3103416

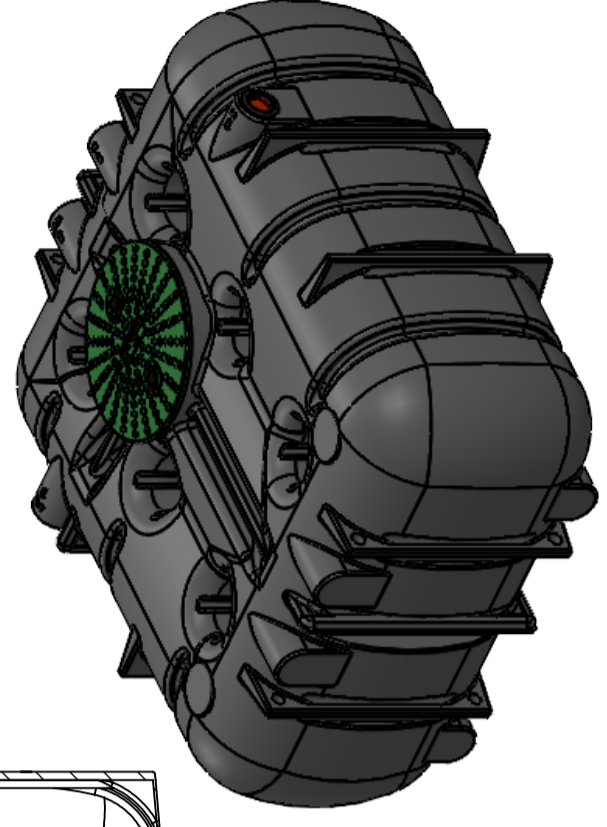
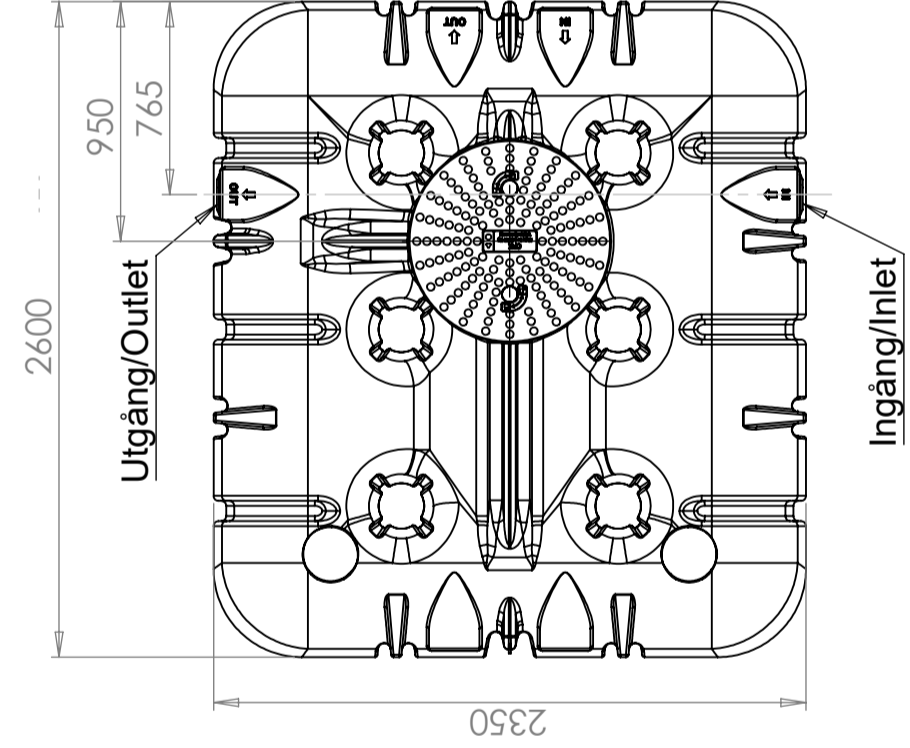
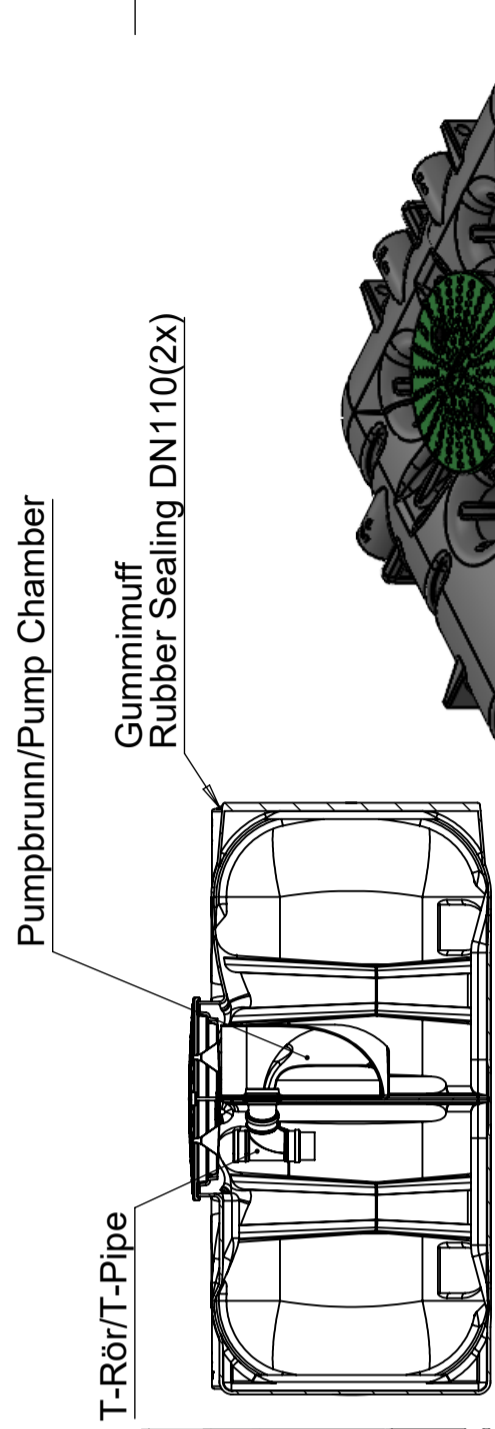
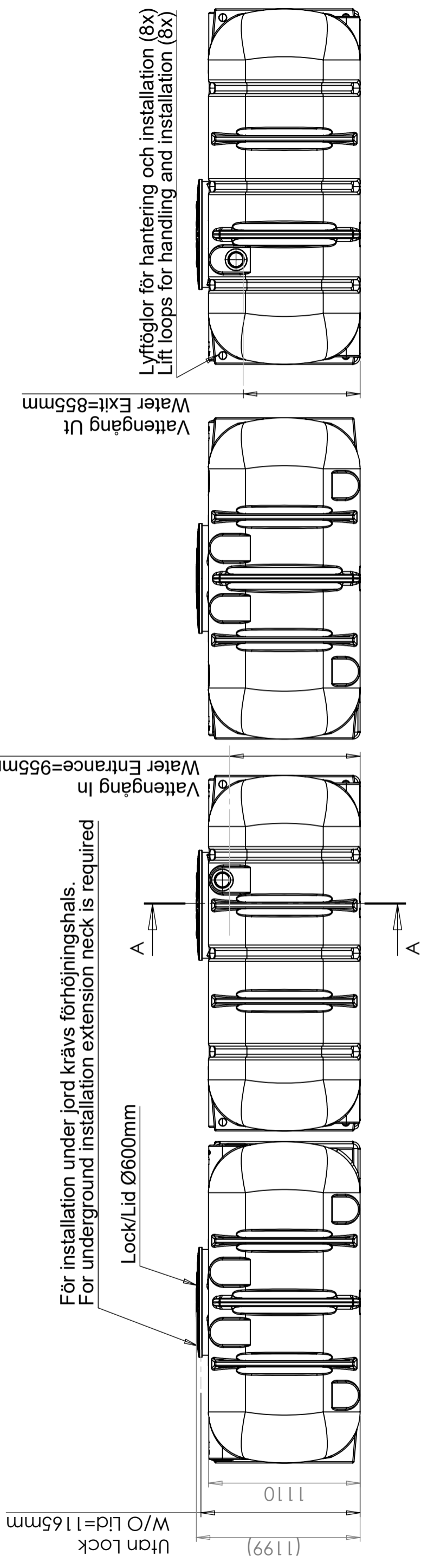


| Spesifikasjoner     |   |
|---------------------|---|
| Materiale           | PE  |
| Bunnform            | Rett  |
| Opptreden           | Lukket  |
| Type lokk           |   |
| Farge               | Svart   |
| Volum (L)           | 4200  |
| Lengde (mm)         | 2600  |
| Bredde (mm)         | 2350  |
| Høyde (mm)          | 1200  |
| Vekt (kg)           | 271   |
| Tollstatistiknummer | 3925100000  |
| Gjenvinning         |  |

### Kjennetegn



|          |                    |         |  |
|----------|--------------------|---------|--|
| Revision |                    | Godkänd |  |
| REV.     | Ändringsmeddelande | Datum   |  |



|   |   |        |          |          |
|---|---|--------|----------|----------|
| Generella toleranser om ej annat anges på ritning | Tillåtna avvikelser för längdbasområde. Gäller + 20°C |        |          |          |
| General tolerances if not other stated on drawing | 0-20  | >20-75 | >75-150  | >150-300 |
|   | ± 0,5 mm  | ± 1 mm | ± 1,5 mm | ± 1,3 %  |
|   |   |        |          | ± 1 %    |

|  |             |                    |                   |                        |             |        |      |
|--|-------------|--------------------|-------------------|------------------------|-------------|--------|------|
| Konstruerad av   | Granskad av | Godkänd av - datum | Generell tolerans | Generell Ytjämnhet, Ra | Vyplacering | Skala  |      |
| JA   | MB          | - JA 2022-06-15    | SS-ISO 2768-1     |                        |             | 1:30   |      |
| <p>Titel/Benämning</p> <p><b>CPX Septic Tank 4200L 4-k, Pumpchamber</b></p> <p>Ritningsnummer</p> <p>230421 Assembly</p> |             |                    |                   |                        |             |        |      |
| Ägare  |             |                    |                   |                        |             | Utgåva | Blad |
|  |             |                    |                   |                        |             | A      | 1(1) |



This drawing and design is the property of CIPAX. Copying and distribution of the drawing or any contents is prohibited without written permission from authorised personal at CIPAX