



CPX Behållare 1000L rektangulär

Rektangulär platsbesparande behållare med volym på 1000L som underlättar placering och har många ytor för anslutningar och tillbehör.

Behållaren har ett lock med dubbel packning vilket gör locket helt tätt med en invändig öppning på 380mm, som ger möjlighet för eftermontering av sil. Ribbor i tanken ger inte bara stabilitet utan förhindrar även att spännband glider om man använder detta för förankring mot underlaget. Behållaren kan utrustas med svetsade anslutningar efter önskemål där det finns gott om plana ytor på alla sidor. Behållarens topp är belastningsbar för t.ex. montering av doseringspump.

380 mm:s O-ringsförseglat skruvlock. Packning i EPDM.

Art.nr: 21000




Kräver enkeldörr



Ungefärlig storlek

Specifikationer

Material	PE
Form	Rektangulär
Bottenform	Plan
Utförande	Sluten
Typ av lock	380mm O-ringstätat skruvlock
Färg	Naturell
Volym (L)	1000
Längd (mm)	1500
Bredd (mm)	750
Höjd (mm)	1220
Golvyta (m ²)	1,25
Vikt (kg)	75
Tullstatistiskt nummer	3925100000
Klimatpåverkan (kg CO ₂ -ekv.)	171,377
Återvinning	 HDPE

Egenskaper



Anpassningsbar



Återvinningsbar



Brett
temperaturspann



Kemikalieresiste
ns



Läcktestning



Logistiklösning

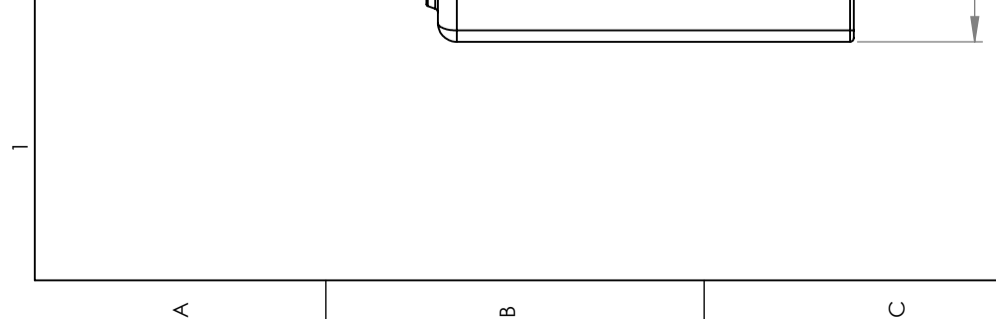
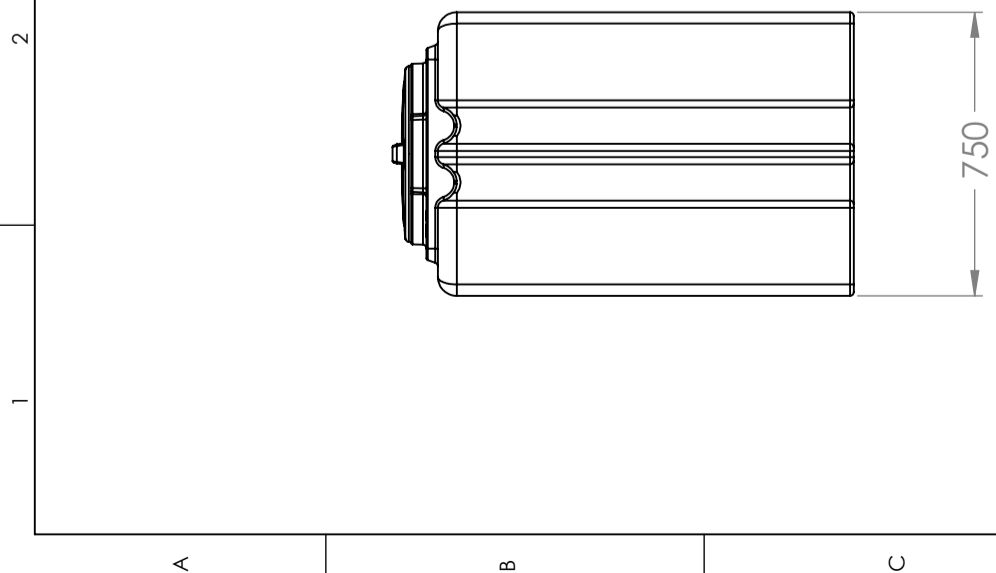
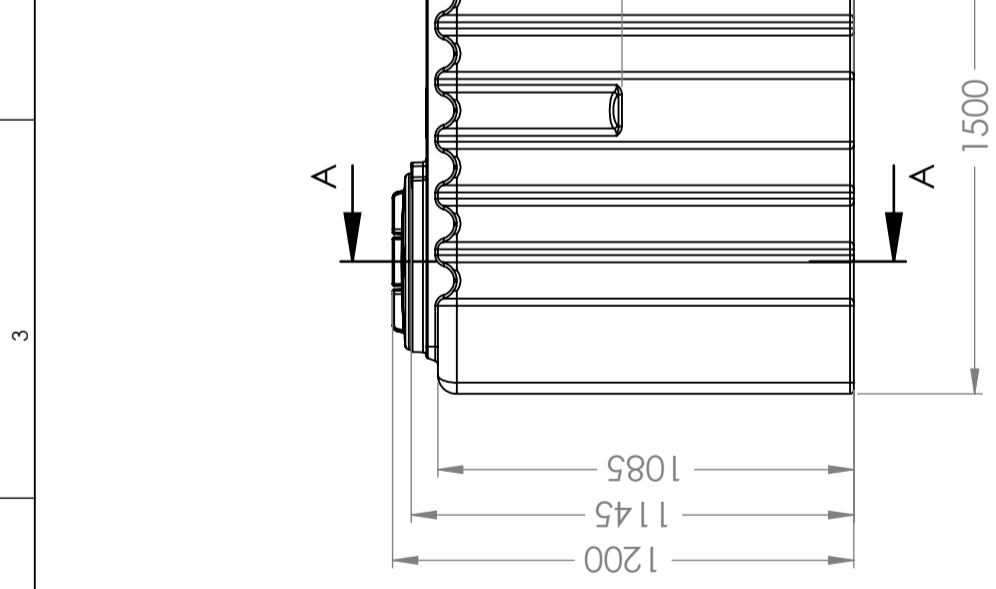
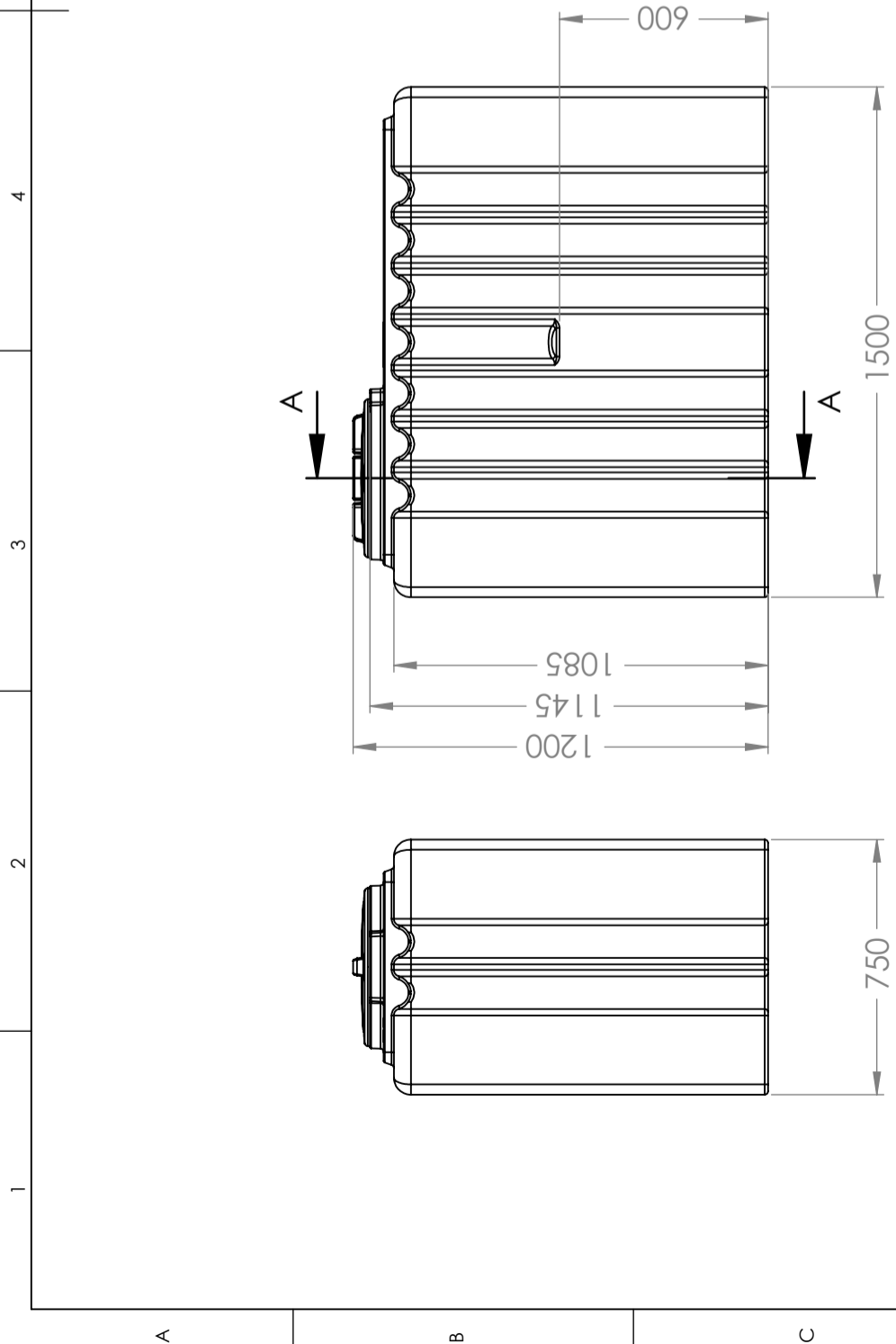


Anpassad för
livsmedel

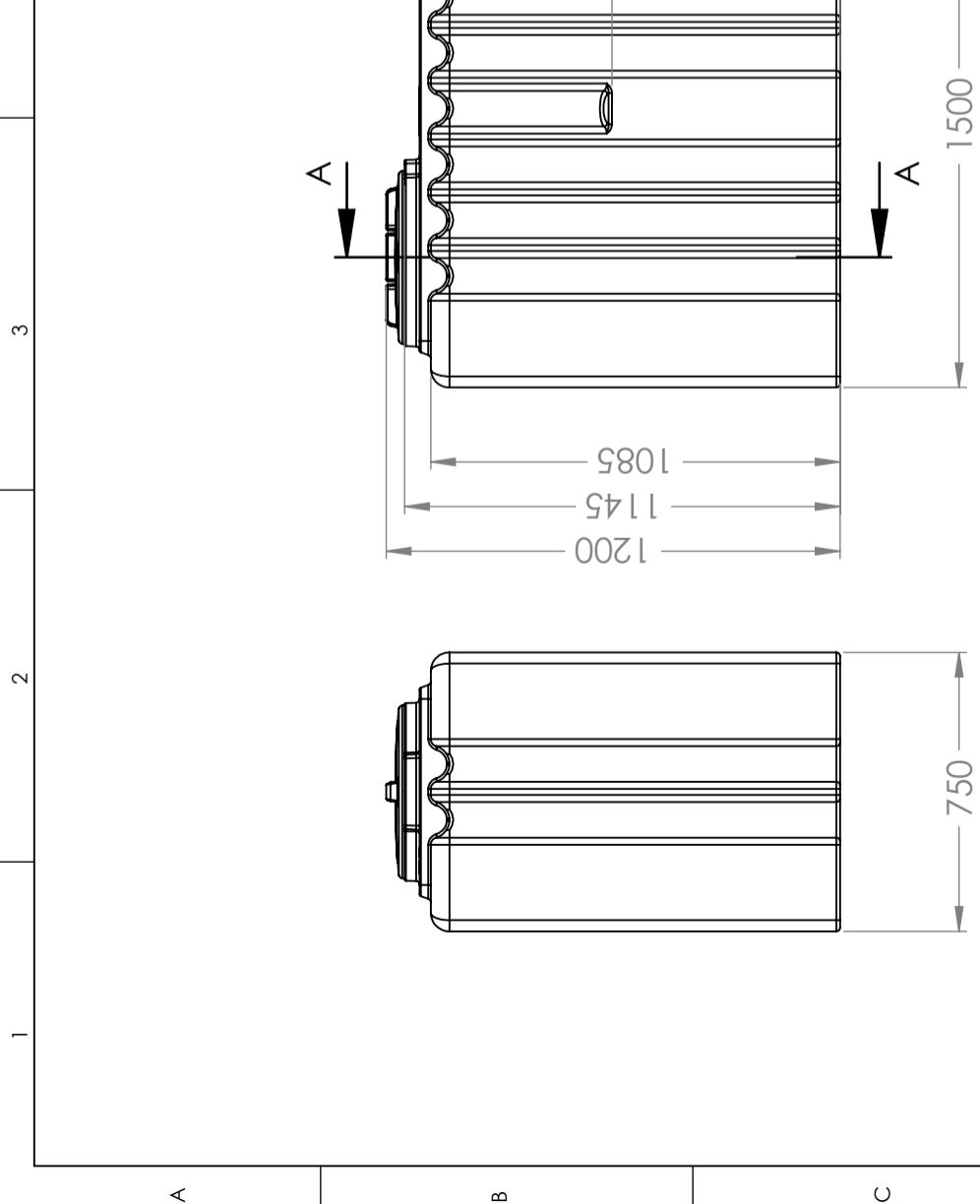


Enkel att
rengöra

ZONE	REV.	DESCRIPTION	DATE	APPROVED
	3	Product measurements adjusted	29.09.2023	GEP



SECTION A-A
DETAIL B
SCALE 1 : 2



DETAIL C
SCALE 1 : 5

ZONE	REV.	DESCRIPTION	DATE	APPROVED
	3	Product measurements adjusted	29.09.2023	GEP

Constructed by - date	Evaluated by	Approved by - date	General Tolerances	Finish, Ra	View	Scale
GEP 20.04.2023			NS-ISO 2768-1	PEHD		1:20

Owner
CIPAX
 Title/Description
21000 - CPX container 1000L rectangular
 Drawing number
1403 - 314
 Revision
3
 Sheet size
A3
 Sheet
1

Generelle toleranser om ikke annet oppgitt på tegning	General tolerances if not other stated on drawing
Tilatte avvik for måleområde. Gjelder ved +20°C	Permissible deviations for basic length size range. Valid +20°C
0-20 ±0.5mm	>75-150 ±1.3%
>20-75 ±1mm	>150-300 ±1.3%
>75-150 ±1.5mm	>300 ±1%