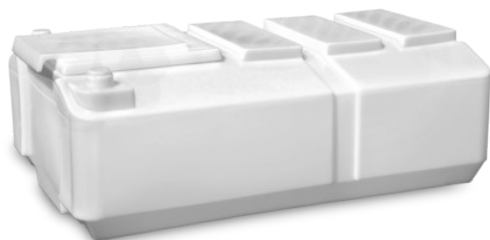


## CPX Behållare 1200L rektangulär



Behållaren har skjutlock 650x625 mm som standard. För att enkelt kunna spänna fast tanken finns spår för spännband på tankens topp. Behållaren kan förses med anslutningar enligt önskemål. Plana ytor för montering av anslutningar på tankens kortsidor. Genom att lägga behållaren på sidan kan den skjutas igenom en standarddörr 800 mm.

Art.nr: 21200



Kräver enkeldörr



Ungefärlig storlek

### Specifikationer

Material	PE
Form	Rektangulär
Bottenform	Plan
Utförande	Sluten
Typ av lock	650x625mm Skjutlock
Färg	Naturell
Volym (L)	1200
Längd (mm)	1830
Bredd (mm)	1200
Höjd (mm)	670
Golvyta (m2)	2,2
Vikt (kg)	50
Tullstatistiskt nummer	3925100000
GTIN	7090046760726
Klimatpåverkan (kg CO2-ekv.)	123,531

Återvinning



### Egenskaper



Anpassningsbar



Återvinningsbar



Brett  
temperaturspann



Kemikalieresistens



Läcktestning



Logistiklösning

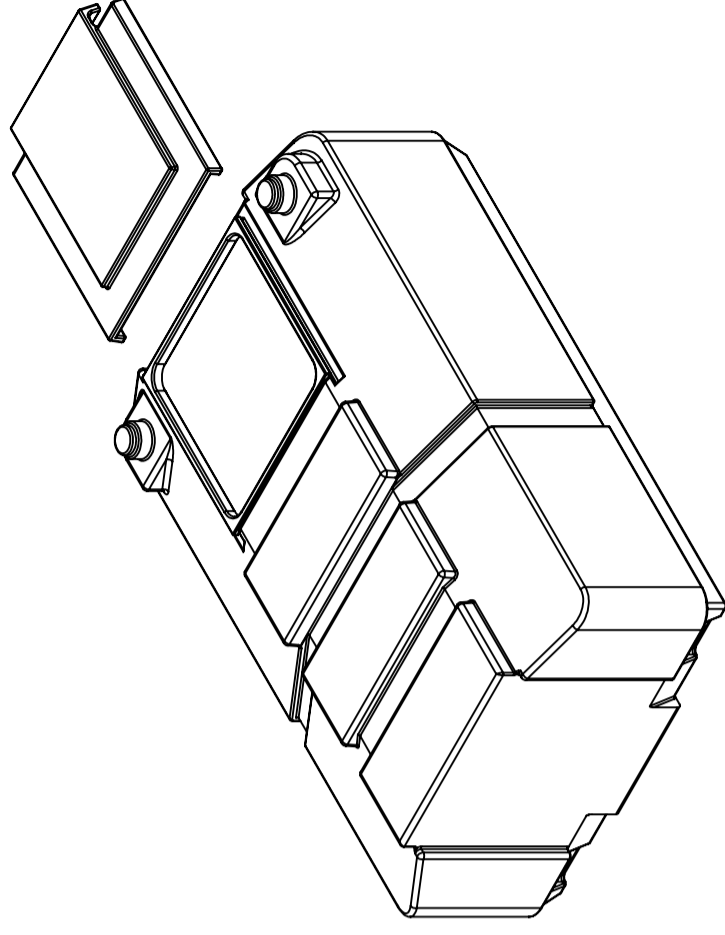
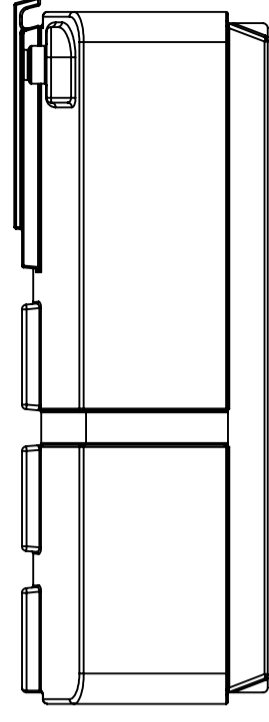
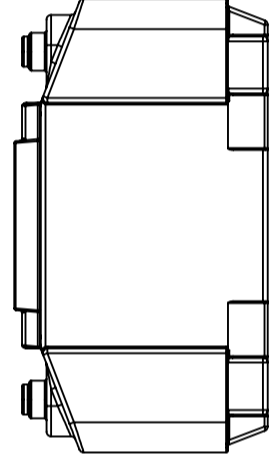
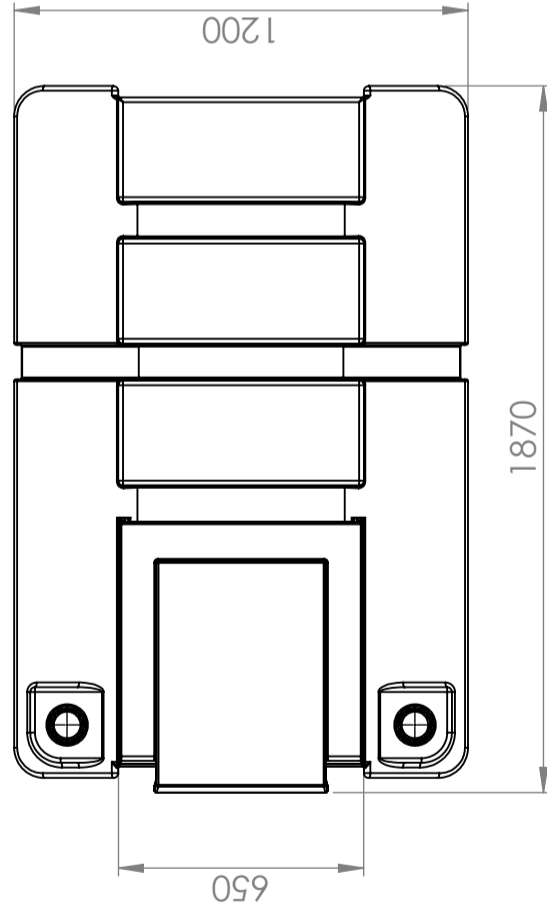
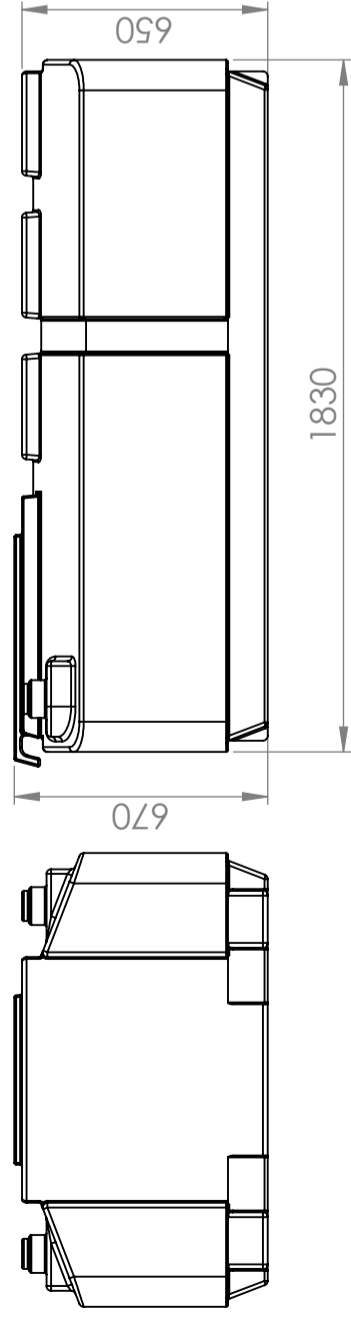
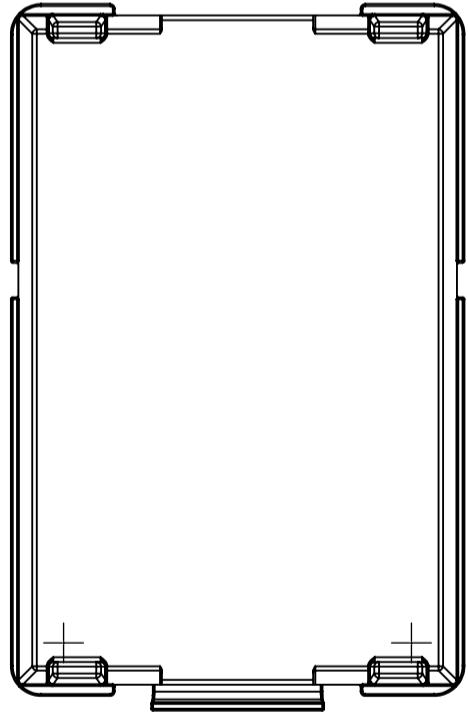


Anpassad för  
livsmedel



Enkel att  
rengöra

Utskrivet 2024-04-23



Generelle toleranser om ikke annet oppgitt på tegning	Tilatte avvik for måleområde. Gjelder ved +20°C			
General tolerances if not other stated on drawing	Permissible deviations for basic length size range. Valid +20°C			
	0-20	>20-75	>75-150	>150-300
	±0.5mm	±1mm	±1.5mm	±1.3%
				±1%



Owner  
**21200 CPX 1200L Rekt**  
 Drawing number  
**1301 - 313**

Constructed by - date GEP 10.09.2020	Evaluated by	Approved by - date	General Tolerances NS-ISO 2768-1	Finish, Ra LDPE	View 	Scale 1:20
Title/Description			Revision		Sheet size	Sheet
			1301 - 313		A3	1(1)

A B C D E F

1 2 3 4 5 6 7 8

1 2 3 4 5 6 7 8