

## CPX Behållare 1600L rektangulär SF ram

3 x syrafasta förstärkningsramar SS2343

Art.nr: 21602



Kräver enkeldörr



Ungefärlig storlek

### Specifikationer

Material	PE
Form	Rektangulär
Bottenform	Plan
Utförande	Sluten
Typ av lock	400mm O-ringstättad manlucka
Färg	Naturell
Volym (L)	1600
Längd (mm)	1602
Bredd (mm)	760
Höjd (mm)	1685
Golvyta (m2)	1,7
Vikt (kg)	80
Tullstatistiskt nummer	3925100000
GTIN	7090046761068
Klimatpåverkan (kg CO2-ekv.)	297,476

Återvinning



### Egenskaper



Anpassningsbar



Återvinningsbar



Brett  
temperaturspann



Kemikalieresiste  
ns



Läcktestning



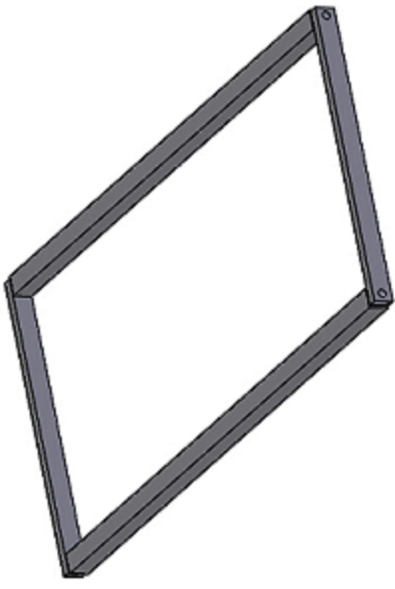
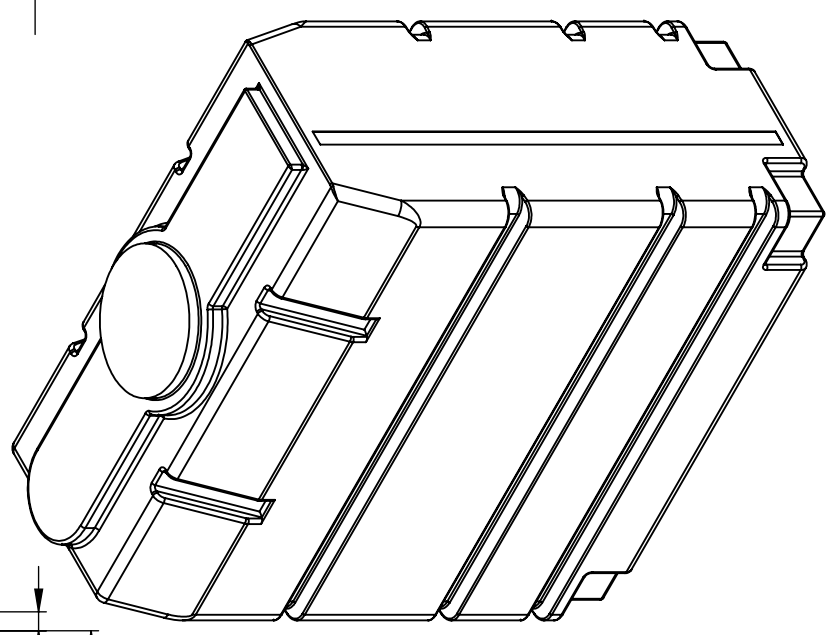
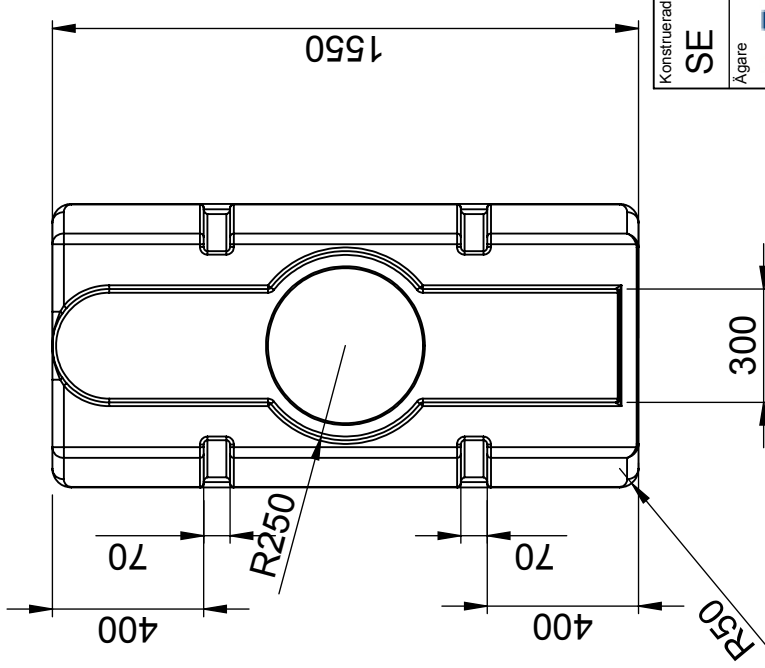
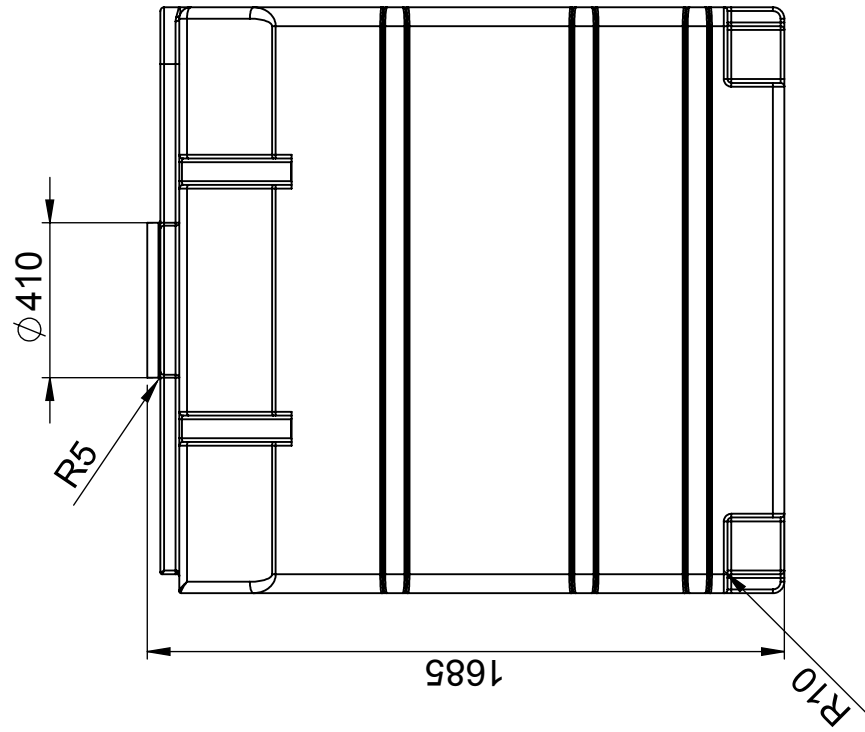
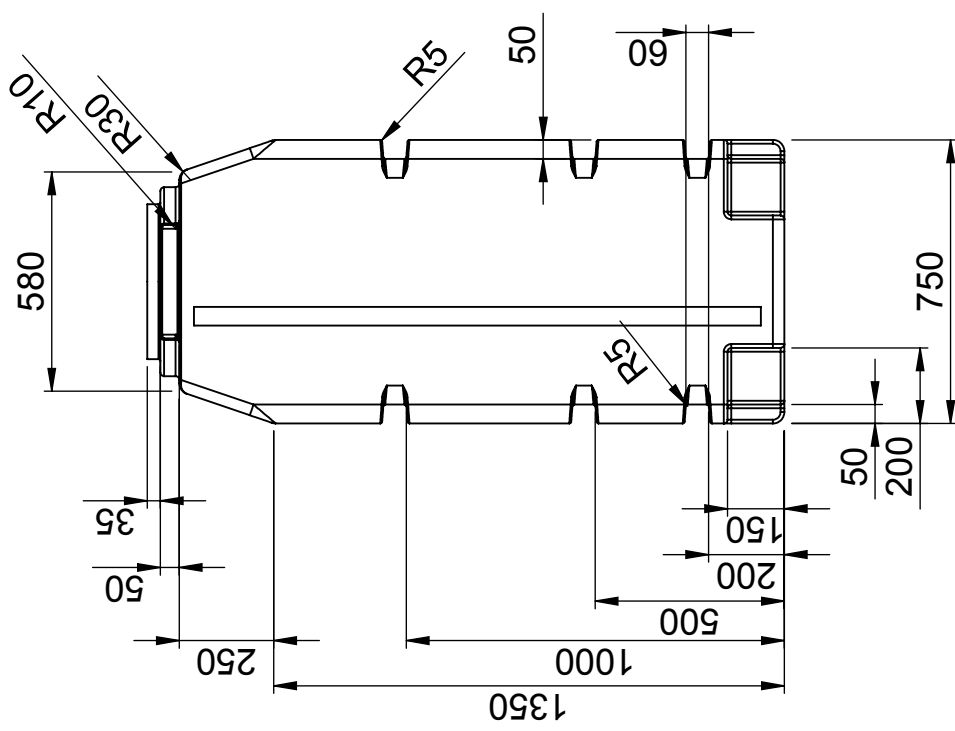
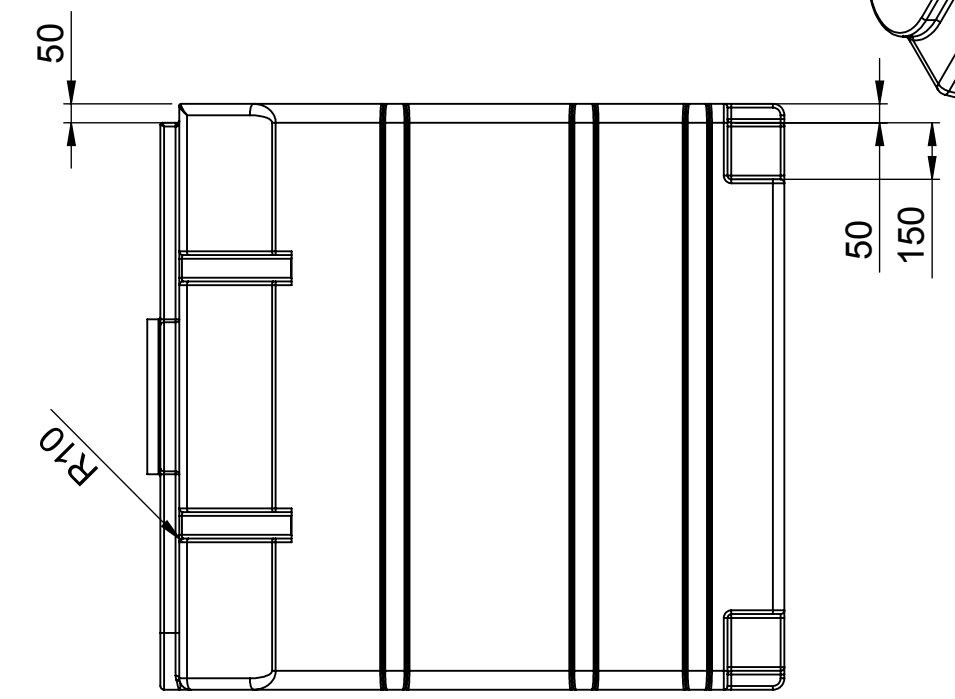
Logistiklösning



Anpassad för  
livsmedel



Enkel att  
rengöra



**Stativ (3x) L = 1602 B = 760**  
**Frame (3x) L = 1602 B = 760**

Konstruerad av	SE	Granskad av	SE	Godkänd av - datum	SE - 2005-08-11	Generell tolerans	SS-ISO 2768-1	Generell Ytjämnhet, Ra	Vyplacering	Skala	1:20
----------------	----	-------------	----	--------------------	-----------------	-------------------	---------------	------------------------	-------------	-------	------



Titel/Benämning  
**Rekt. Behållare 1600 liter 21602**

Ritningsnummer  
**S3-2757**

Blad  
**1(1)**

Generella toleranser omej annat agas på ritning	Tillåtna avvikelser för längdbasområde	
General tolerances if not other stated on drawing	Permissible deviations for basic length-size range	
0-20	>20-75	>75-150
± 0,5 mm	± 1 mm	± 1,5 mm
>150-300	>300	
± 1,3 %	± 1 %	