



## CPX Behållare 1600L rektangulär FZ ram

Behållaren har en o-ringstättad 400 mm manlucka. Levereras med 3 x varmförzinkade förstärkningsramar. För att enkelt kunna spärra fast tanken finns spår för spännband på tankens topp och sida. Behållaren kan förses med anslutningar enligt önskemål. Behållarens topp är belastningsbar för t.ex. en doseringspump. Plana ytor för montering av anslutningar på tankens kortsidor varav fyra är skyddade/infällda i tanken.

Art.nr: 216043



Kräver enkeldörr



Ungefärlig storlek

### Specifikationer

Material	PE
Form	Rektangulär
Bottenform	Plan
Utförande	Sluten
Typ av lock	400mm O-ringstättad manlucka
Färg	Naturell
Volym (L)	1600
Längd (mm)	1602
Bredd (mm)	760
Höjd (mm)	1685
Golvyta (m <sup>2</sup> )	1,7
Vikt (kg)	80
Tullstatistiskt nummer	3925100000
GTIN	7090046761020
Klimatpåverkan (kg CO <sub>2</sub> -ekv.)	349,966

Återvinning



### Egenskaper



Anpassningsbar



Återvinningsbar



Brett  
temperaturspann



Kemikalieresistens



Läcktestning



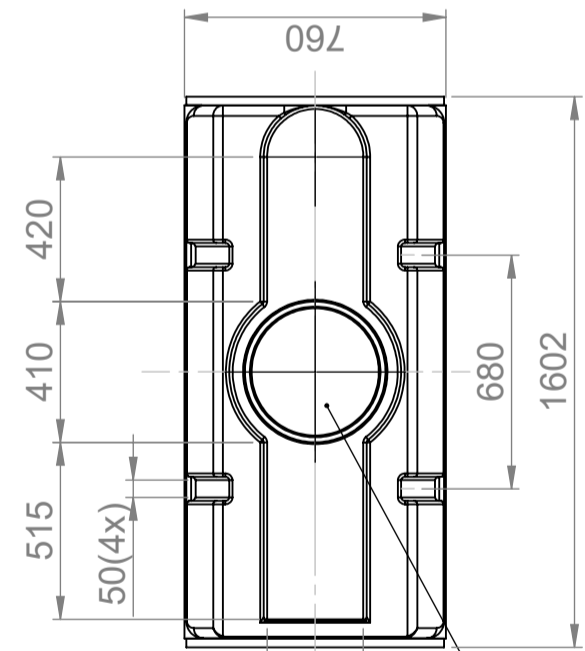
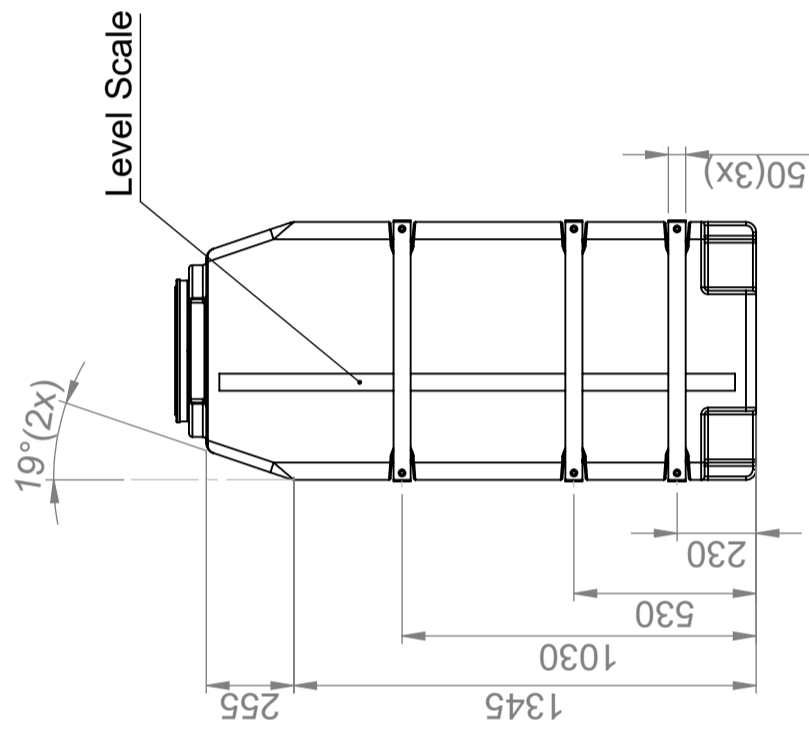
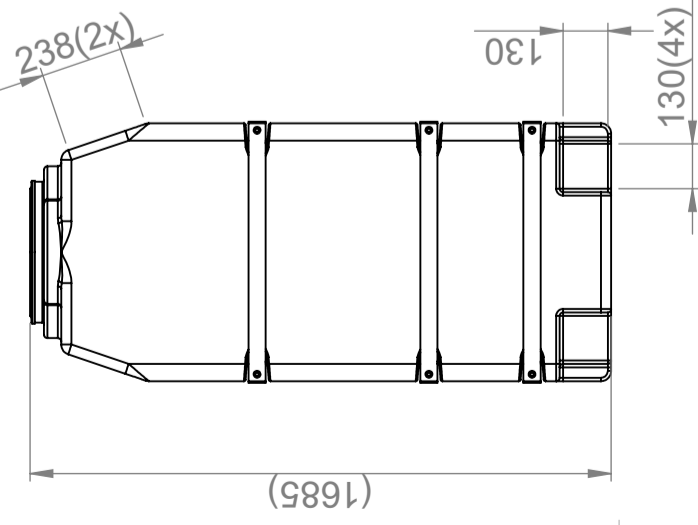
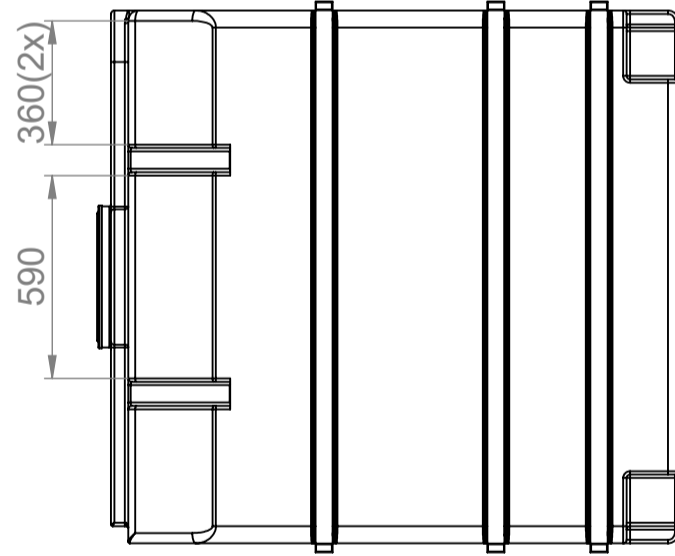
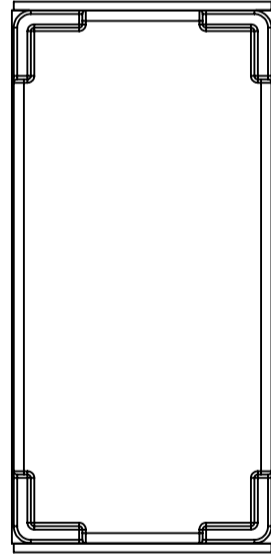
Logistiklösning



Anpassad för  
livsmedel

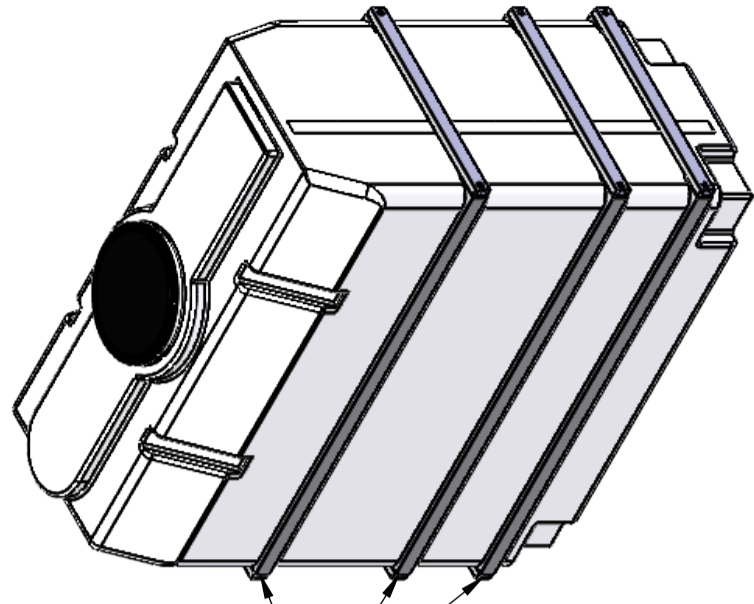


Enkel att  
rengöra



Lid Ø400  
Manhole Ø350

Support Frames made  
of hot-dipped galvanized steel



Generella toleranser om ej annat anges på ritning	Tillåtna avvikelser för längdmåttområde	Permissible deviations for basic length size range
General tolerances if not other stated on drawing	0-20	± 0,5 mm
	>20-75	± 1 mm
	>75-150	± 1,5 mm
	>150-300	± 1,3 %
	>300	± 1 %

Konstruerad av	Granskad av	Godkänd av - datum	Generell tolerans	Skala
MB	FB	2023-08-11	SS-ISO 2768-1	1:22

Ägare



Titel/Benämning  
**Rekt. Behållare 1600L**  
Ritningsnummer  
**216043**

Utgåva    Blad  
1(1)    1(1)