

## CPX Behållare 2100L rektangulär

Behållaren har en o-ringstätad 325 mm manlucka som standard. Behållaren kan förses med anslutningar enligt önskemål. Plana ytor för montering av anslutningar på tankens kortsidor

Art.nr: 21608



Kräver dubbeldörr



Ungefärlig storlek

### Specifikationer

Material	PE
Form	Rektangulär
Bottenform	Plan
Utförande	Sluten
Typ av lock	325mm O-ringstätad manlucka
Färg	Naturell
Volym (L)	2100
Längd (mm)	2800
Bredd (mm)	1370
Höjd (mm)	900
Golvyta (m2)	3,85
Vikt (kg)	80
Tullstatistiskt nummer	3925100000
GTIN	7090046760405
Klimatpåverkan (kg CO2-ekv.)	189,12

Återvinning



### Egenskaper



Anpassningsbar



Återvinningsbar



Brett  
temperaturspann



Kemikalieresistens



Läcktestning



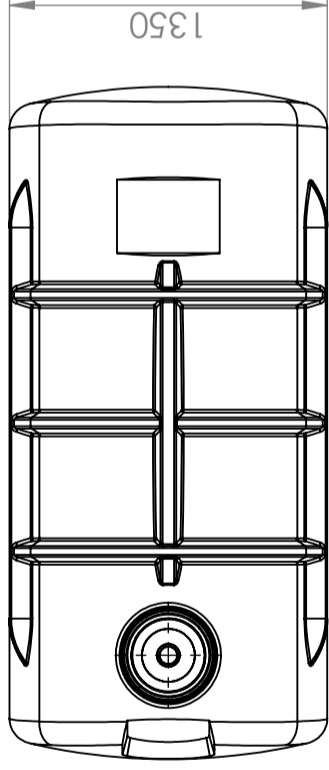
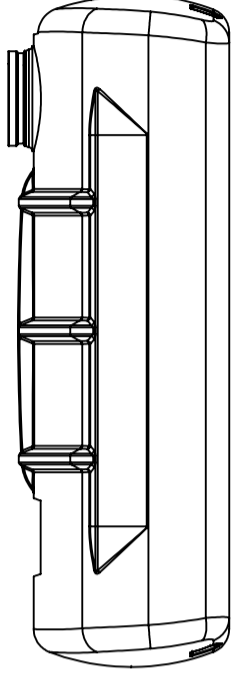
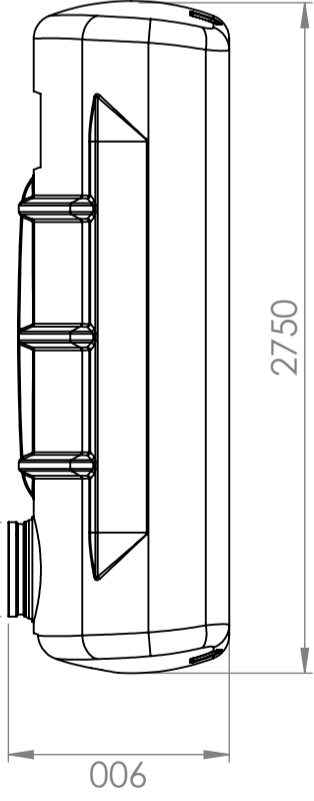
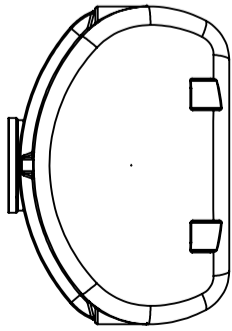
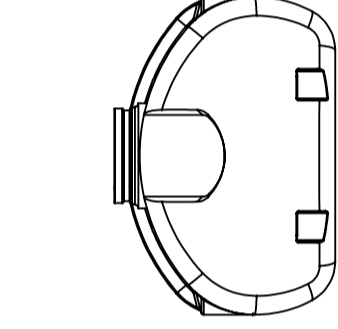
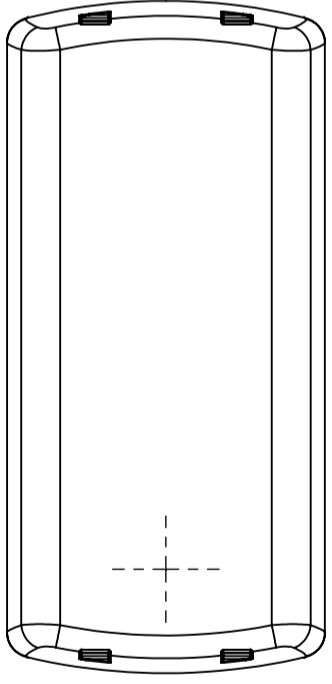
Logistiklösning



Anpassad för  
livsmedel



Enkel att  
rengöra



Generelle toleranser om ikke annet oppgitt på tegning	Tilatte avvik for måleområde. Gjelder ved +20°C			
General tolerances if not other stated on drawing	Permissible deviations for basic length size range. Valid +20°C			
	0-20	>20-75	>75-150	>150-300
	±0,5mm	±1mm	±1,5mm	±1,3%
				±1%

Constructed by - date	Evaluated by	Approved by - date	General Tolerances	Finish, Ra	View	Scale
GEP 11.09.2020			NS-ISO 2768-1	LDPE		1:30
Owner	Title/Description		Revision		Sheet size	Sheet
	21608 - CPX 2100L		1302 - 313		A3	1(1)

